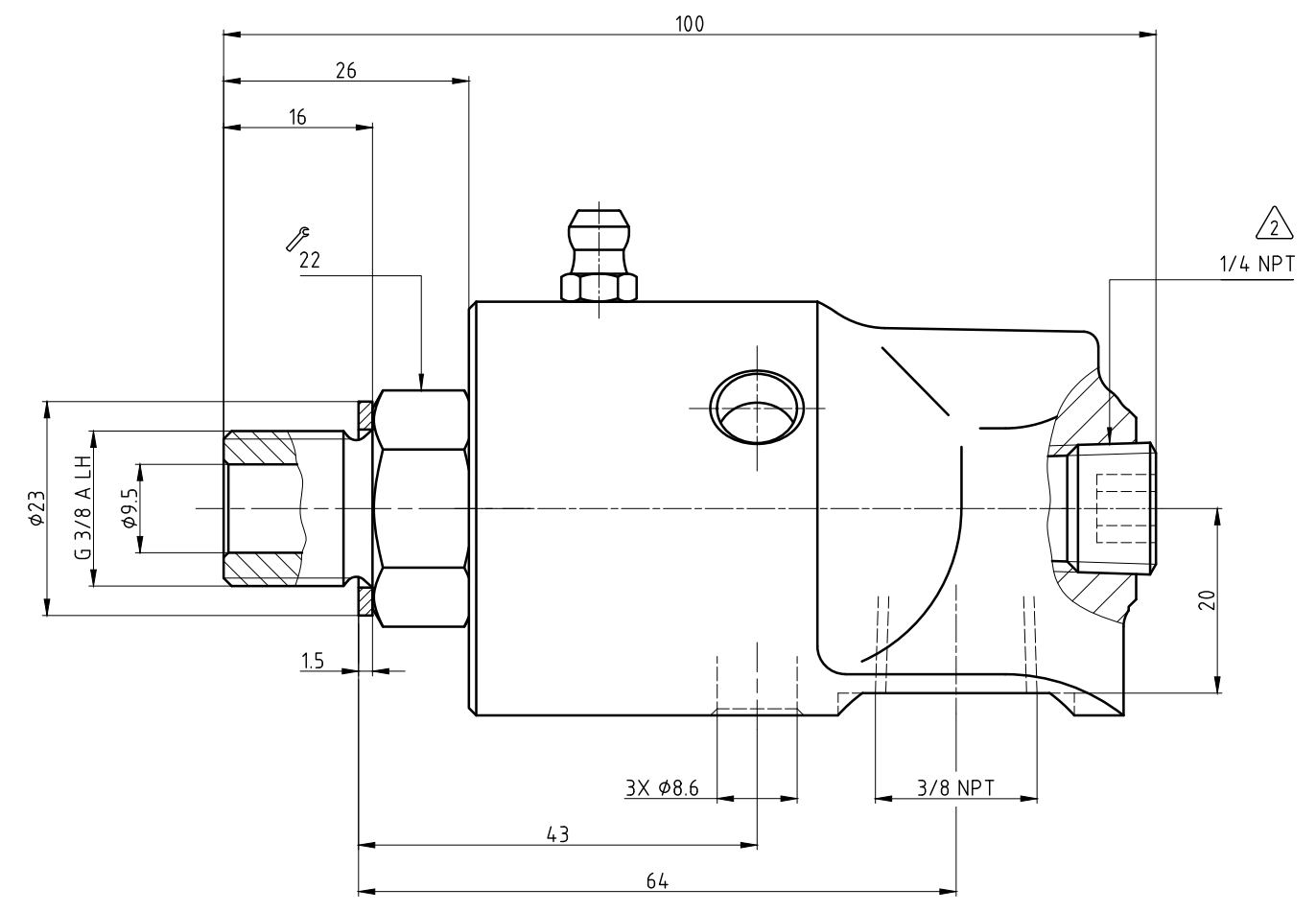
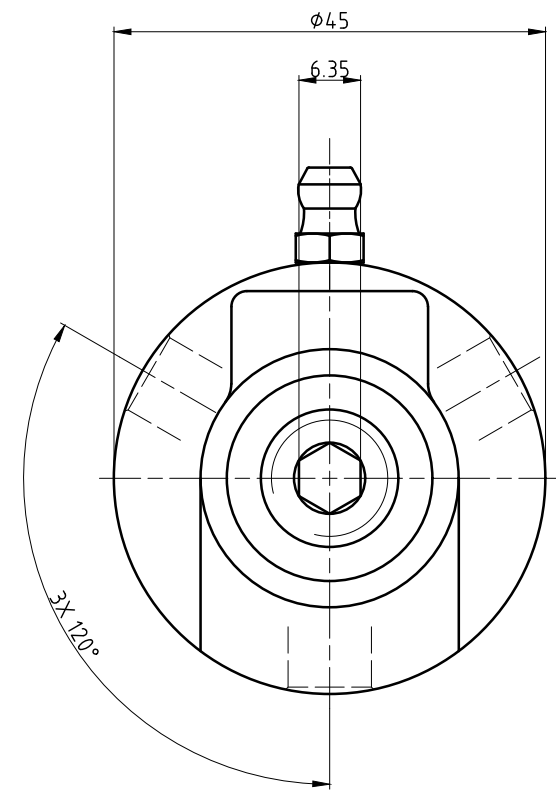


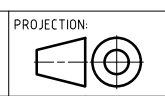
"Weitergaben sowie Vervielfältigungen dieses Dokuments, Verwertung und Mitteilung seines Inhalts verboten, soweit nicht ausdrücklich gestattet. Zuwiderhandlungen verpflichten zu Schadensersatz. Alle Rechte vorbehalten."

Hinweise:

- 1 - Besuchen Sie uns unter www.deublin.com oder kontaktieren Sie DEUBLIN für die Betriebsanleitung 040-550
- 2 - Stopfen werkseitig handfest eingeschraubt. Vor Inbetriebnahme anziehen.
- 3 - Drehdurchführung mit niedrigem Reibmoment: 0,12 Nm.



Betriebsdaten	
Medium	Wasser
Max. Druck	10 bar
Max. Drehzahl	3500 min ⁻¹
Max. Temperatur	90 °C
Trockenlauf (ohne Medium)	nein



PROJECTION:
 SCALE: 2:1
 MATERIAL: Einbauzeichnung

DATE	NAME	TITLE
DRN. 08.05.2014	CW	DEUBLIN ROTATING UNION DEUBLIN Drehdurchführung
ENGR. 08.05.2014	FD	
APPD.		

NO. 55-503-095
 SHEET A2

ISSUE	MODIFICATION	ECO	DATE	SIGN

Maße ohne Toleranzangabe sind Referenzmaße!