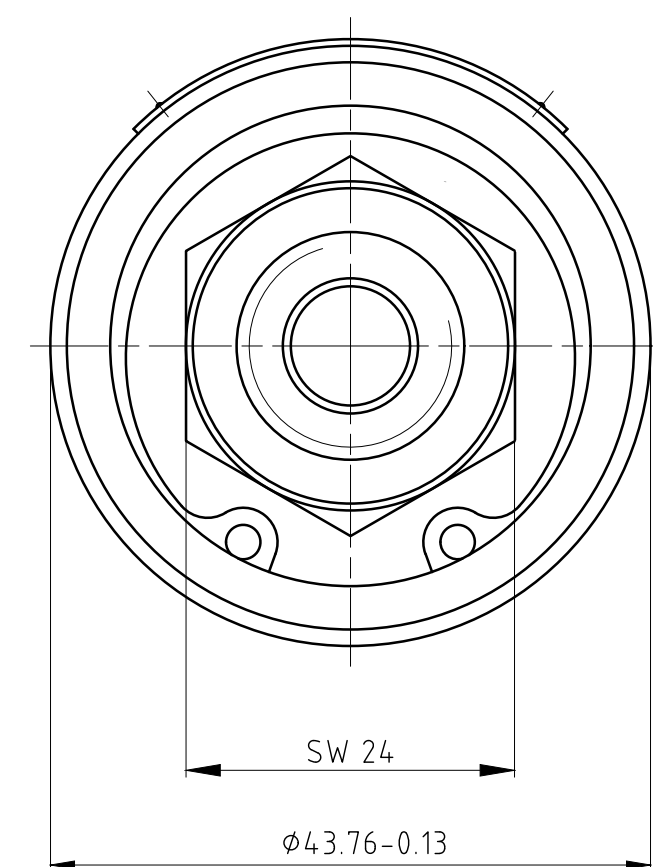
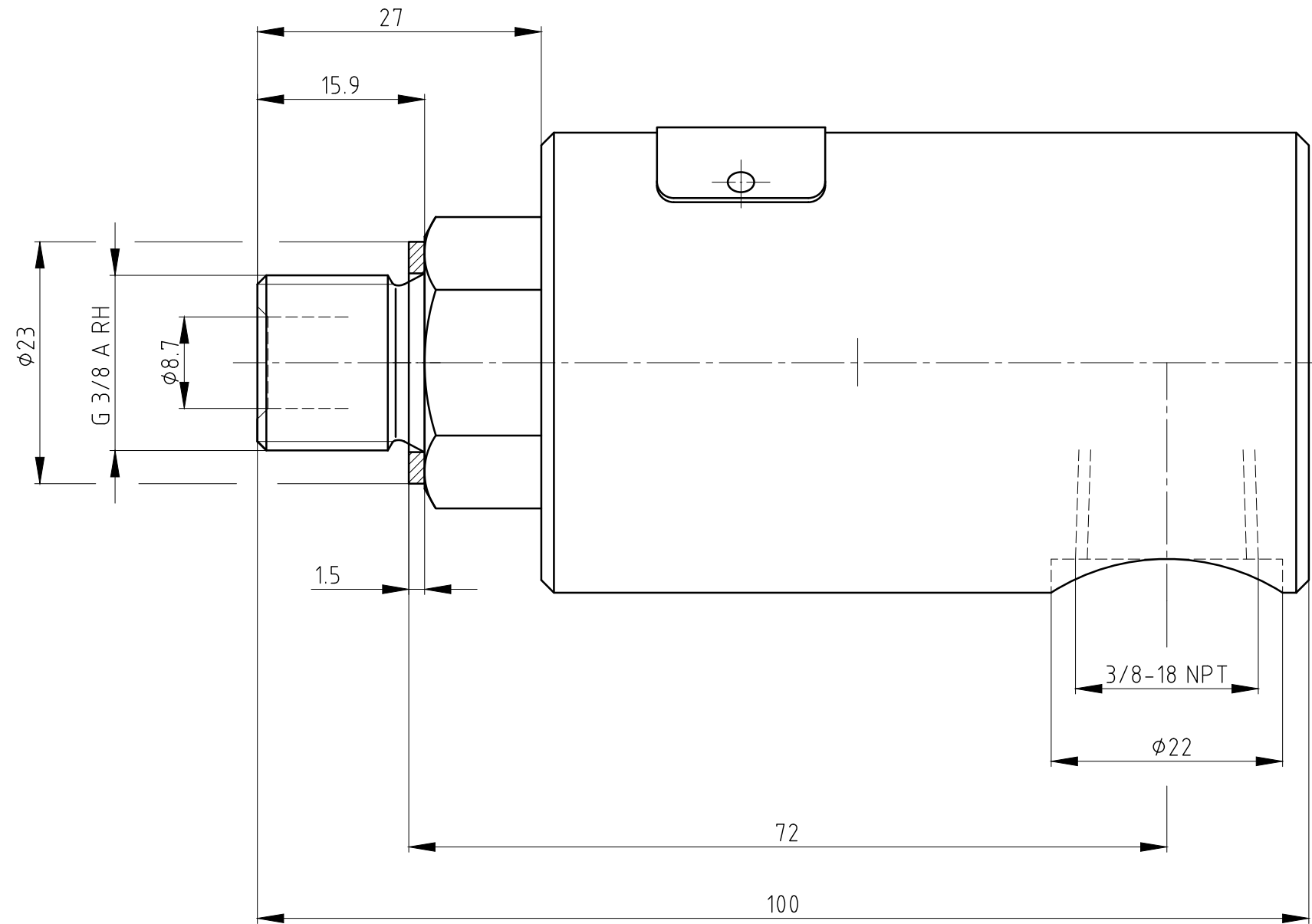
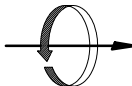


"Weitergaben sowie Vervielfältigungen dieses Dokuments, Verwertung und Mitteilung seines Inhalts verboten, soweit nicht ausdrücklich gestattet. Zuwiderhandlungen verpflichten zu Schadenersatz. Alle Rechte vorbehalten."



OPERATING DATA / Betriebsdaten				
media / Medium	oil / Hydrauliköl		air / Luft	
p max.	500 PSI	35 bar	150 PSI	10 bar
n max.	3500 RPM	3500 1/min	3500 RPM	3500 1/min
t max.	250 °F	120 °C	250 °F	120 °C
dry run/Trockenlauf	not possible / nicht möglich			

 <b>DEUBLIN GmbH</b> D-65719 HOFHEIM-WALLAU, GERMANY		Maßstab: 2:1	z:\ unions							
		Werkstoff: Gleitringpaarung: SIC/CG								
Datum		Name								
Bearb.	14.03.2003	WRS								
Gepr.	14.03.2003	Ch. Wolf								
Norm										
Allgemeintoleranzen: DIN ISO 2768 - m Werkstückkanten: DIN 6784		Benennung: <b>DEUBLIN- Einführung</b>								
Zust. Änderung ECO-Nr. Datum Name		Blatt								
		Nummer: <b>1115-000-205-DD</b>								
Toleranz- klasse	Grenzabmaße in mm für Nennmaßbereich in mm									
	0.5 bis 3	über 3 bis 6	über 6 bis 30	über 30 bis 120	über 120 bis 400	über 400 bis 1000	über 1000 bis 2000	über 2000 bis 4000	über 4000 bis 8000	
DIN ISO 2768-m	± 0.1	± 0.1	± 0.2	± 0.3	± 0.5	± 0.8	± 1.2	± 2	± 3	