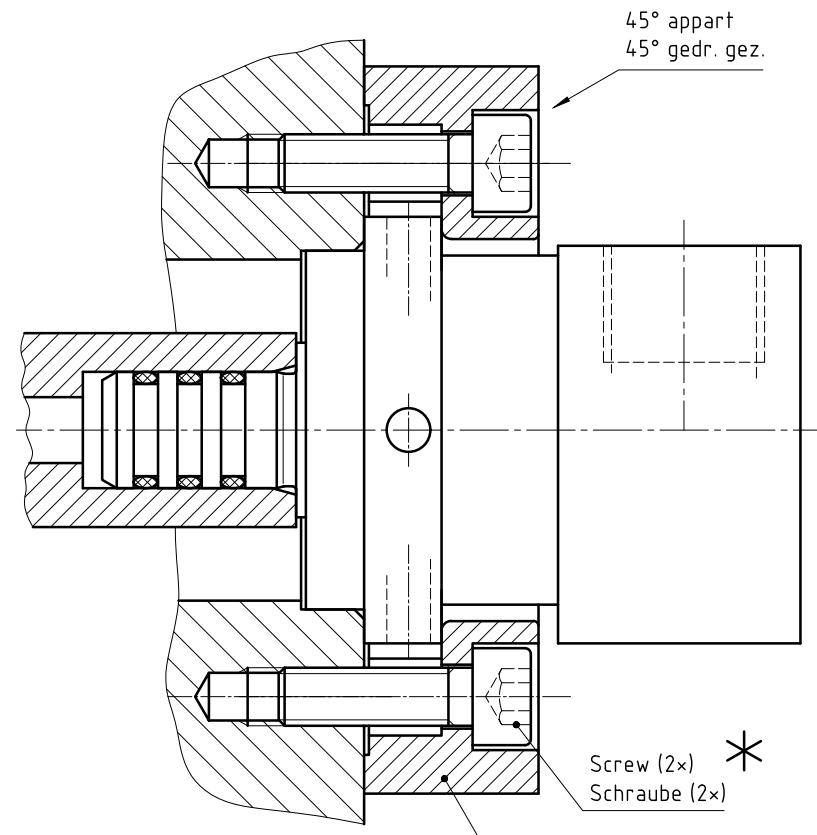
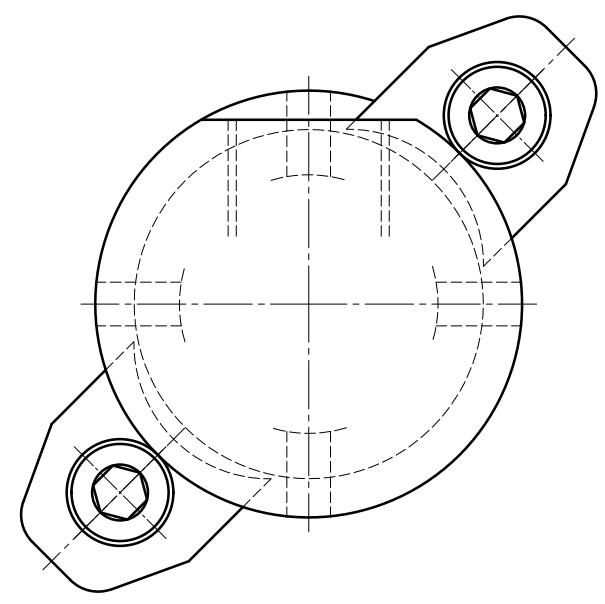
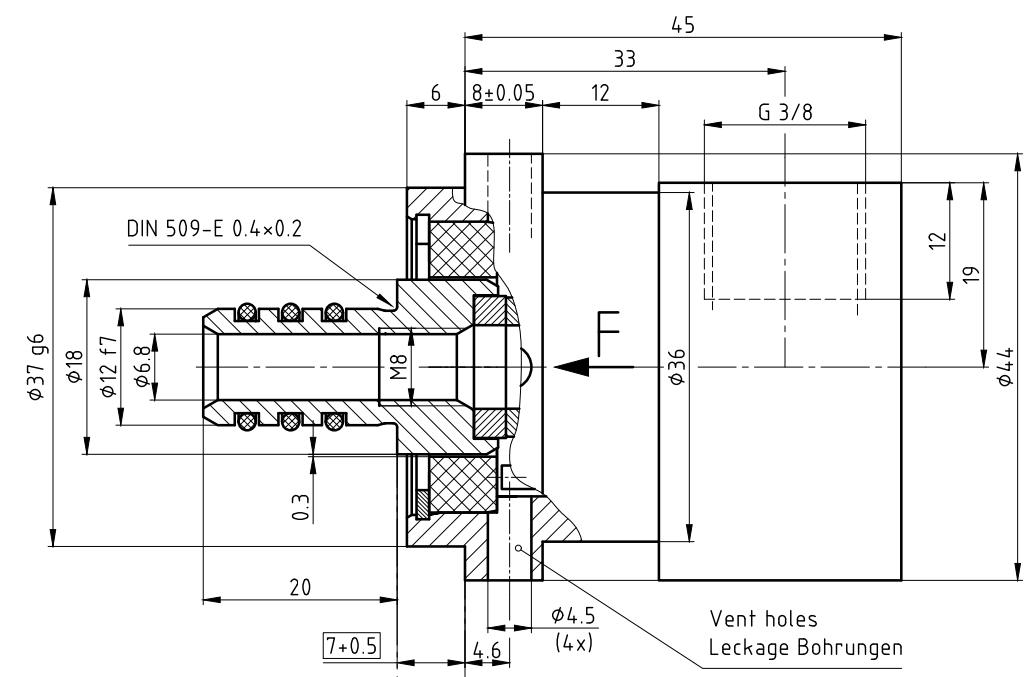


CONFIDENTIAL  
 THIS DOCUMENT CONTAINS CONFIDENTIAL AND PROPRIETARY INFORMATION OF DEUBLIN COMPANY. COPYING, USE, TRANSMISSION, DISTRIBUTION, AND DISCLOSURE ARE SUBJECT TO THE TERMS AND CONDITIONS CONTAINED IN YOUR AGREEMENT WITH DEUBLIN COMPANY. ALL RIGHTS RESERVED.

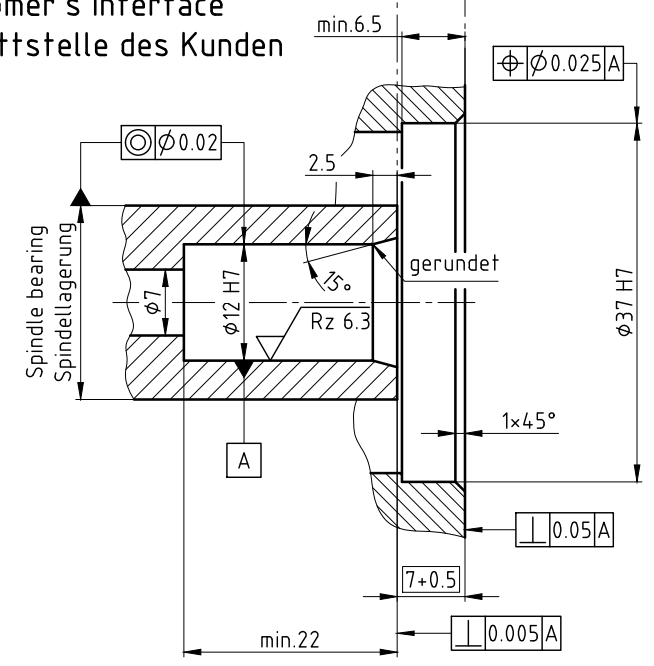
Bearingless Union, Installed  
 Dichtungssatz, eingebaut

ø37	g6	-0.009	36.991
		-0.025	36.975
ø12	f7	-0.016	11.984
		-0.024	11.966
ø37	H7	+0.025	37.025
		0	37.000
ø12	H7	+0.018	12.018
		0	12.000
Maß	Passung		



\* - Supplied by customer.  
 Vom Kunden gestellt.

Customer's Interface  
 Schnittstelle des Kunden



ATTENTION!  
 OBSERVE THE AXIAL SPINDLE LOAD, RESULTING FROM THE ACTIVE PRESSURE LOADED AREA AND THE MEDIA SUPPLY PRESSURE!  
 THE RISE OF FORCE AMOUNTS 12.7 N/bar.  
 Achtung!  
 Die aus der hydraulisch aktiven Fläche und dem jeweiligen Druck resultierende Axialbelastung der Spindel beachten!  
 Der Anstieg der Axialkraft beträgt 12.7 N/bar.

Attention!  
 This model WITHOUT seal ring!  
 If the seal ring is needed, use the 1117-706 model!  
 Achtung!  
 Modell OHNE Radialwellendichtring!  
 Falls Radialwellendichtring benötigt wird, Modell 1117-706 verwenden!

OPERATING DATA / Betriebsdaten				
MEDIA/Medium	COOLANT	KSS	MQL	MMS
p max.	2000 PSI	140 bar	150 PSI	10 bar
Q max.	13.2 GPM	50 l/min	90 SCFM	2550 NI/min
n max.	20000 RPM	20000 1/min	20000 1/min	20000 1/min
t max.	250 °F	120 °C	160 °F	70 °C
FILTRATION/Filterung	60 µm	60 µm	60 µm	60 µm

 DEUBLIN GmbH D-65719 HOFHEIM-WALLAU, GERMANY	PROJECTION:	SCALE: 2:1	Z:\UNIONS\
		MATERIAL:	
	DATE	NAME	TITLE:
	DRN. 13.03.2002	V. Wiege	DEUBLIN BEARINGLESS UNION
	ENGR. 13.03.2002	Ch. Wolf	DEUBLIN Dichtungssatz
d	METROW/NO DRY RUN 06041	02.03.06	FD
c	MMS hinzu	09.04.02	Huhn
b	überarbeitet	13.03.02	Wiege
ISSUE	MODIFICATION	ECO	DATE
			SIGN
UNLESS SPECIFICALLY TOLERANCED, ALL DIMENSIONS ARE CONSIDERED REFERENCE			NO.
			1117-792-DD
			SHEET
			A2