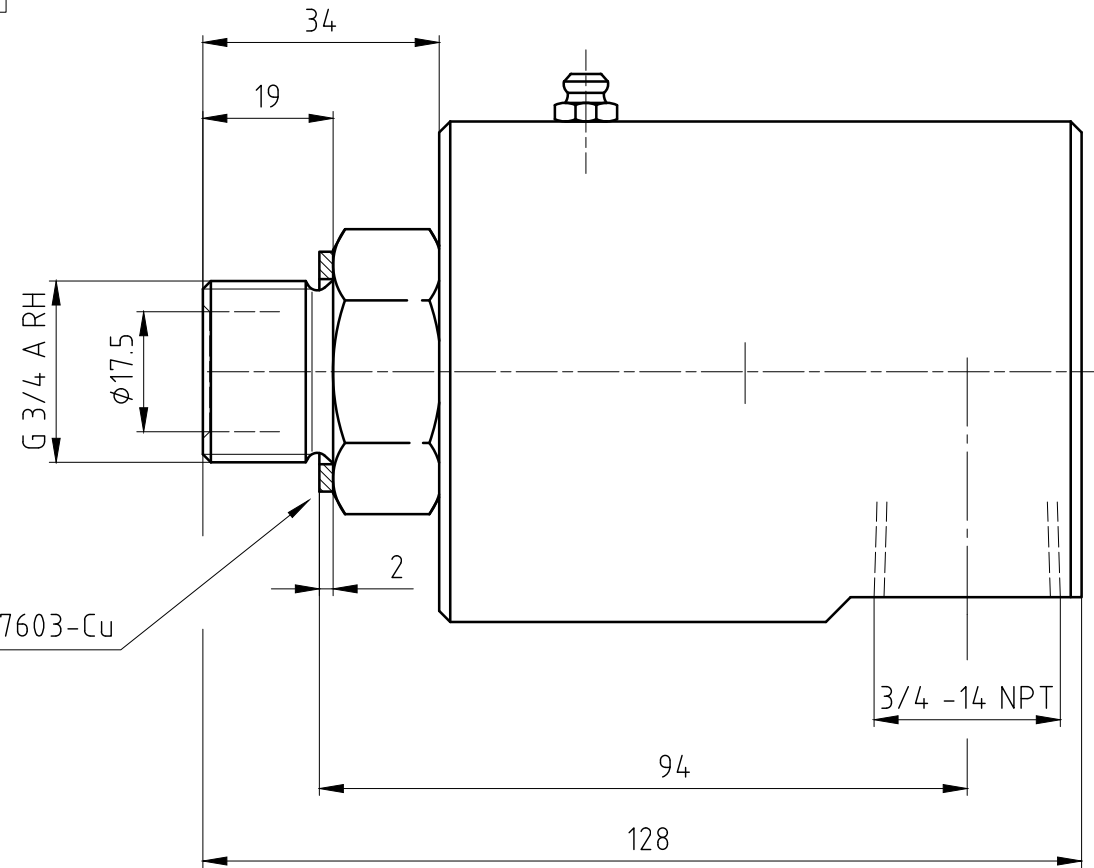
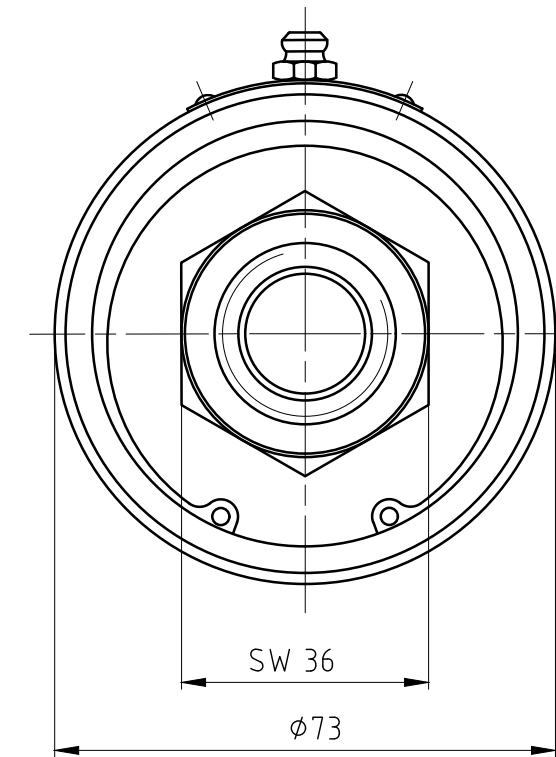


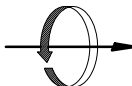
"Weitergaben sowie Vervielfältigungen dieses Dokuments, Verwertung und Mitteilung seines Inhalts verboten, soweit nicht ausdrücklich gestattet. Zuwiderhandlungen verpflichten zu Schadenersatz. Alle Rechte vorbehalten."



Flachdichtring DIN 7603-Cu
27x35x2



OPERATING DATA / Betriebsdaten		
MEDIA/Medium	HYDRAULIC OIL / COMPRESSED AIR Hydrauliköl / Druckluft	
p max. HYDRAULIC OIL Hydrauliköl	1000 PSI	70 bar
p max. COMPRESSED AIR Druckluft	150 PSI	10 bar
VACUUM/Vakuum max.	28" Hg	6,7 kPa
t max.	250 °F	120 °C
n max.	3500 RPM	3500 1/min

 DEUBLIN GmbH D-65719 HOFHEIM-WALLAU, GERMANY					Maßstab: 1:1	z:\Unions\								
					Werkstoff: Gleitringpaarung: CG / C									
<table border="1"> <thead> <tr> <th>Datum</th> <th>Name</th> </tr> </thead> <tbody> <tr> <td>Bearb. 21.04.2004</td> <td>WRS</td> </tr> <tr> <td>Gepr. 21.04.2004</td> <td>CH. Wolf</td> </tr> <tr> <td>Norm</td> <td></td> </tr> </tbody> </table>					Datum	Name	Bearb. 21.04.2004	WRS	Gepr. 21.04.2004	CH. Wolf	Norm		Benennung: DEUBLIN UNION DEUBLIN EINFÜHRUNG	
					Datum	Name								
Bearb. 21.04.2004	WRS													
Gepr. 21.04.2004	CH. Wolf													
Norm														
Allgemeintoleranzen: DIN ISO 2768 - m Werkstückkanten: DIN 6784					Nummer: 250-094-284-DD									
					Blatt									
Grenzabmaße in mm für Nennmaßbereich in mm														
Toleranz- klasse	0.5 bis 3	über 3 bis 6	über 6 bis 30	über 30 bis 120	über 120 bis 400	über 400 bis 1000	über 1000 bis 2000	über 2000 bis 4000	über 4000 bis 8000					
DIN ISO 2768-m	± 0.1	± 0.1	± 0.2	± 0.3	± 0.5	± 0.8	± 1.2	± 2	± 3					