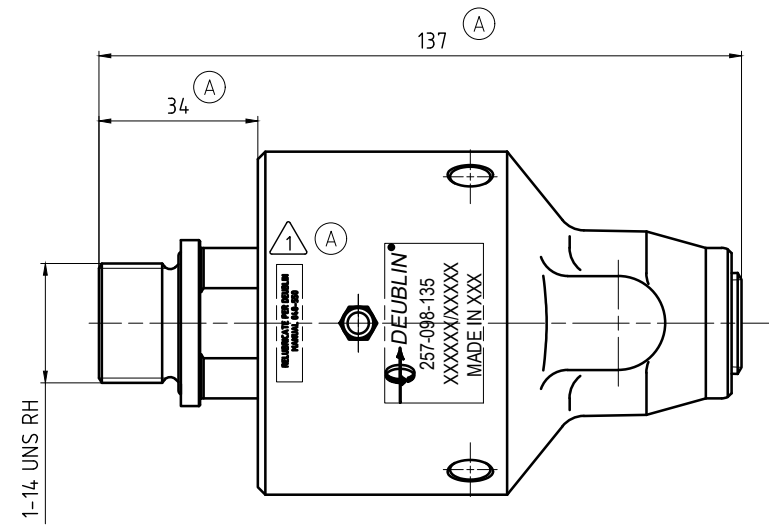
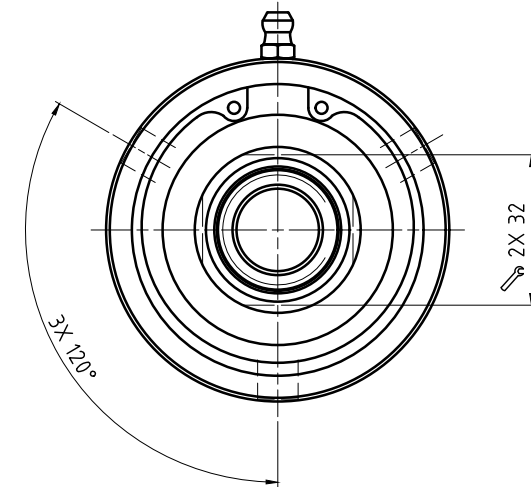
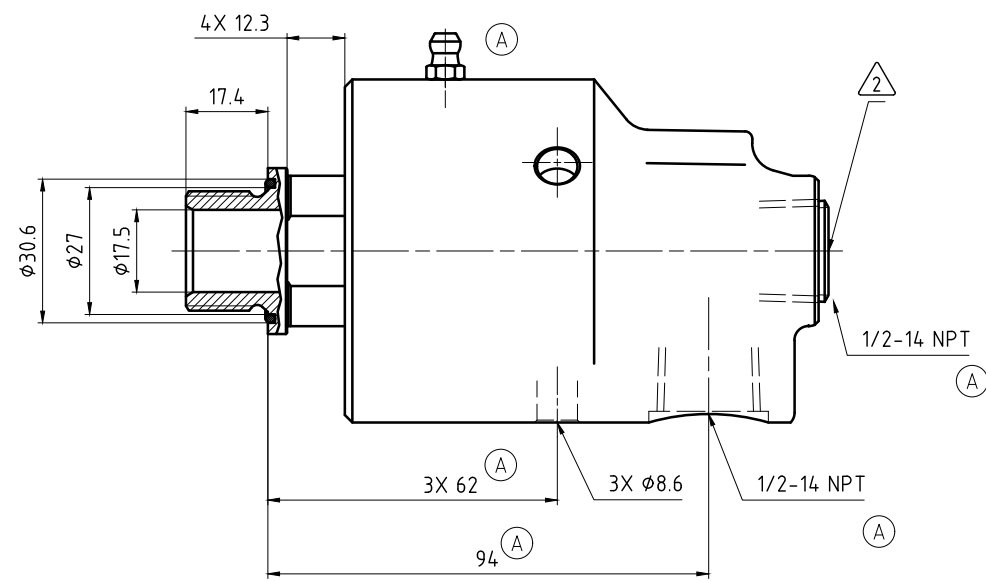
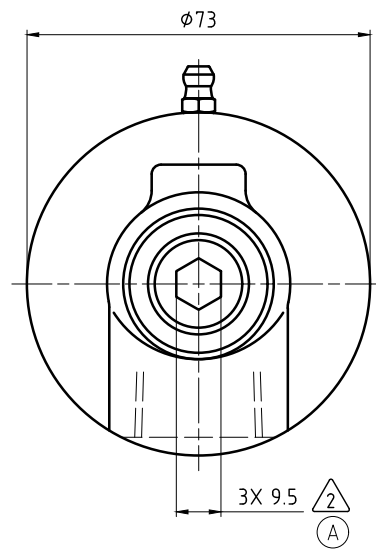


"Weitergaben sowie Vervielfältigungen dieses Dokuments, Verwertung und Mitteilung seines Inhalts verboten, soweit nicht ausdrücklich gestattet. Zuwiderhandlungen verpflichten zu Schadenersatz. Alle Rechte vorbehalten."

Hinweise: (A)

- 1 - Besuchen Sie uns unter www.deublin.com oder kontaktieren Sie DEUBLIN für die Betriebsanleitung 040-550
- 2 - Stopfen werkseitig handfest eingeschraubt. Vor Inbetriebnahme anziehen.



(A) Betriebsdaten			
Medium	Wasser	Sattdampf (kurzzeitig)	Thermoöl
max. Druck	50 bar	1 bar	6.6 bar
max. Drehzahl	3500 min ⁻¹		
max. Temperatur	121 °C		
Trockenlauf (ohne Medium)	Nein		
Empfohlene Filtration	60 Mikrometer		

			SCALE: 1:1 MATERIAL: INTERFACE CONTROL DRAWING
DRN	10/02/14	NAME	N. Reyna
ENGR	10/02/14	NAME	T. Wilson
APPD.		TITLE:	DEUBLIN UNION
A SEC 0 60725 07/21 MZe ISSUE MODIFICATION ECO DATE SIGN		Maßstäbe ohne Toleranzangabe sind Referenzmaßstäbe	NO. 257-098-135 SHEET A2