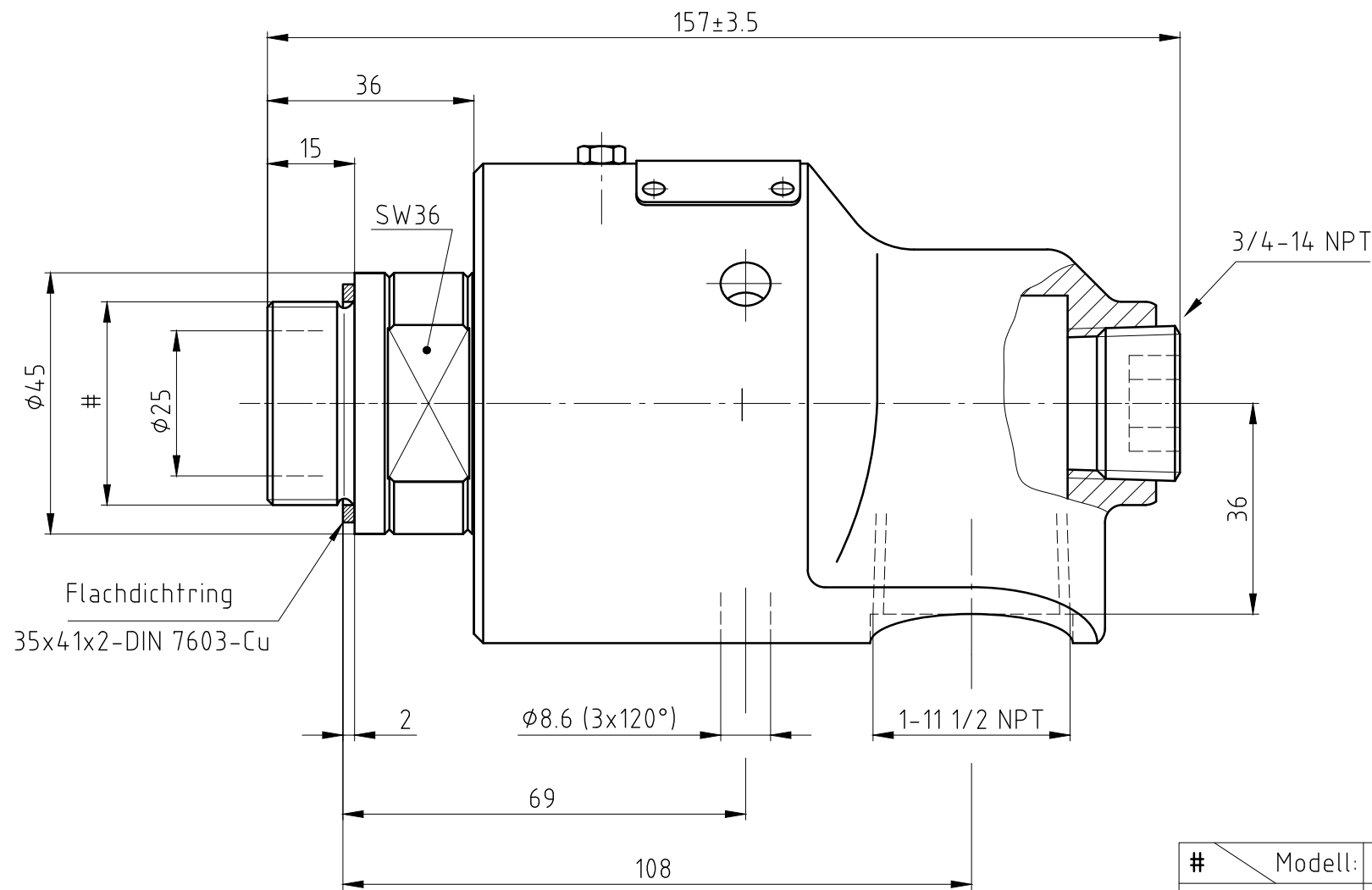


"Weitergaben sowie Vervielfältigungen dieses Dokuments, Verwertung und Mitteilung seines Inhalts verboten, soweit nicht ausdrücklich gestattet. Zuwiderhandlungen verpflichten zu Schadenersatz. Alle Rechte vorbehalten."



#	Modell:	357
M35x1.5 RH		357-000-235
M35x1.5 LH		357-000-236

OPERATING DATA / Betriebsdaten	
media / Medium	water / Wasser
p max.	150 PSI    10 bar
t max.	200 °F    90 °C
n max.	3000 RPM    3000 1/min
filtration / Filterung	60 µm
dry run / Trockenlauf	not possible / nicht möglich

<b>DEUBLIN GmbH</b> D-65719 HOFHEIM-WALLAU, GERMANY		Maßstab: 1:1	z:\Unions												
		Werkstoff: Gleitringpaarung: CG/SIC													
<table border="1"> <tr> <td></td> <td>Datum</td> <td>Name</td> </tr> <tr> <td>Bearb.</td> <td>09.10.2002</td> <td>W.R.S.</td> </tr> <tr> <td>Gepr.</td> <td>09.10.2002</td> <td>CH. Wolf</td> </tr> <tr> <td>Norm</td> <td></td> <td></td> </tr> </table>			Datum	Name	Bearb.	09.10.2002	W.R.S.	Gepr.	09.10.2002	CH. Wolf	Norm			Benennung: DEUBLIN Einführung	
	Datum	Name													
Bearb.	09.10.2002	W.R.S.													
Gepr.	09.10.2002	CH. Wolf													
Norm															
<table border="1"> <tr> <td>a</td> <td>neu auf CAD</td> <td>-</td> <td>9.10.02</td> <td>W.R.S.</td> </tr> <tr> <td>Zust.</td> <td>Änderung</td> <td>ECO-Nr.</td> <td>Datum</td> <td>Name</td> </tr> </table>		a	neu auf CAD	-	9.10.02	W.R.S.	Zust.	Änderung	ECO-Nr.	Datum	Name	Nummer: 357-000-235/236-DD <span style="float: right;">Blatt</span>			
a	neu auf CAD	-	9.10.02	W.R.S.											
Zust.	Änderung	ECO-Nr.	Datum	Name											
Allgemeintoleranzen: DIN ISO 2768 - m Werkstückkanten: DIN ISO 13715															
Toleranz-klasse	Grenzabmaße in mm für Nennmaßbereich in mm														
	0.5 bis 3	über 3 bis 6	über 6 bis 30	über 30 bis 120	über 120 bis 400	über 400 bis 1000	über 1000 bis 2000	über 2000 bis 4000	über 4000 bis 8000						
DIN ISO 2768-m	± 0.1	± 0.1	± 0.2	± 0.3	± 0.5	± 0.8	± 1.2	± 2	± 3						