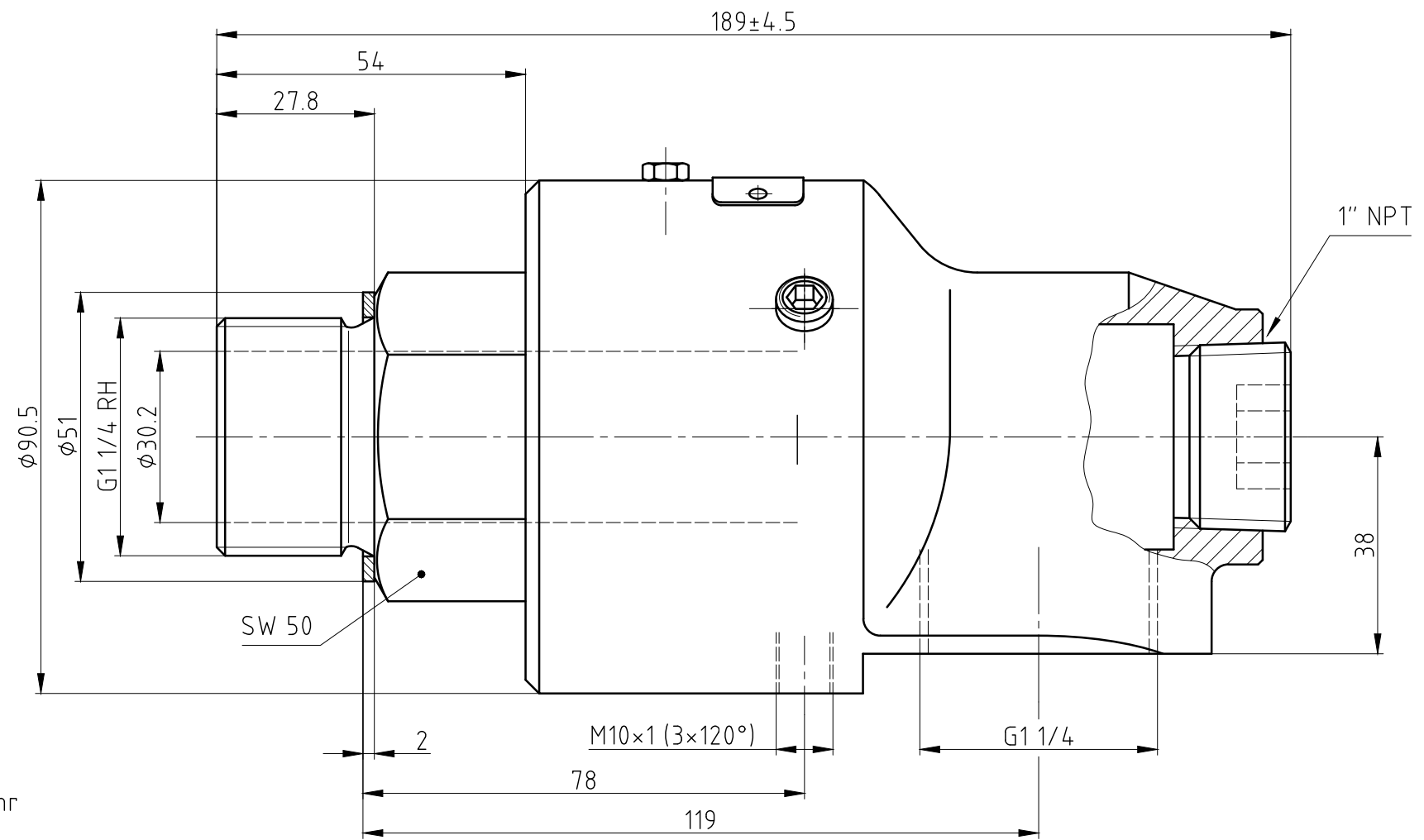
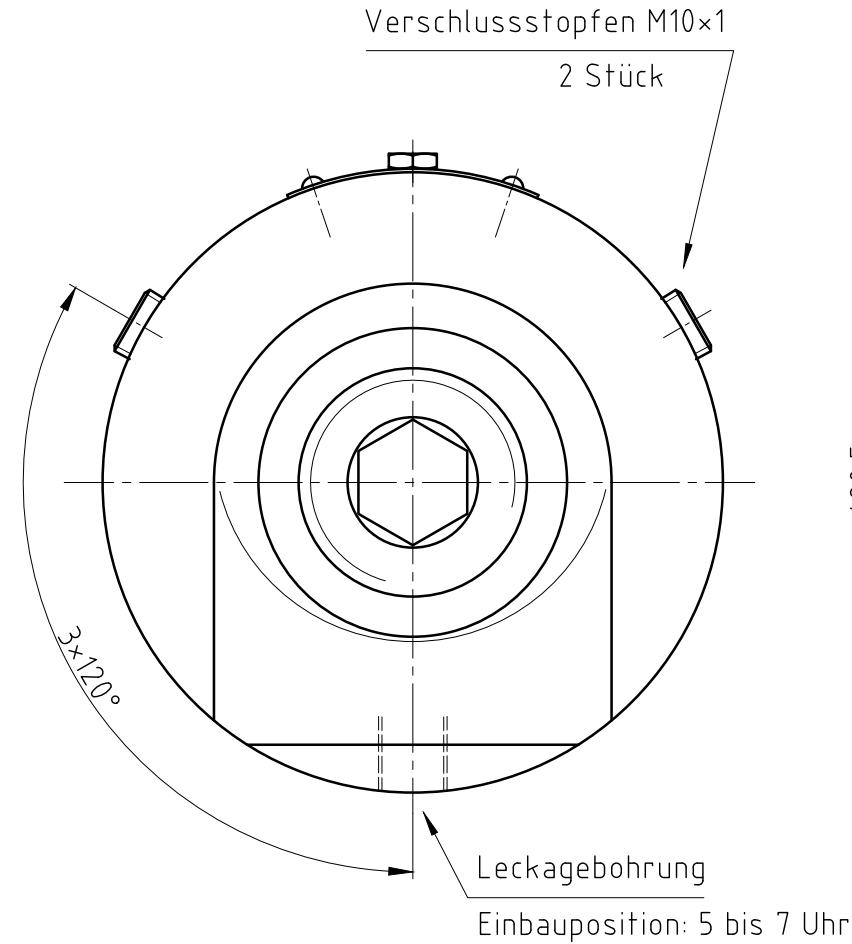
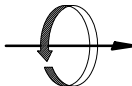


"Weitergaben sowie Vervielfältigungen dieses Dokuments, Verwertung und Mitteilung seines Inhalts verboten, soweit nicht ausdrücklich gestattet. Zuwiderhandlungen verpflichten zu Schadenersatz. Alle Rechte vorbehalten."



Lieferzustand:  
Verschlussstopfen lose eingeschraubt.

OPERATING DATA / Betriebsdaten		
MEDIA/Medium	Water	Wasser
p max.	150 PSI	10 bar
n max.	2500 RPM	2500 1/min
t max.	200 °F	90 °C
FILTRATION/Filterung	60 µm	60 µm
DRY RUN/Trockenlauf	possible up to 48h	möglich bis zu 48h

 <b>DEUBLIN GmbH</b> D-65719 HOFHEIM-WALLAU, GERMANY		Maßstab: 1:1	z:\union\installation\							
		Werkstoff: Dichtungspaarung CG/SIC								
Datum Name Bearb. 05.06.2001 V. Wiege Gepr. 05-06.2001 Ch. Wolf Norm		Benennung: <b>DEUBLIN Einführung</b>								
a neu gezeichnet - 05.06.01 Wiege Zust. Änderung ECO-Nr. Datum Name		Allgemeintoleranzen: DIN ISO 2768 - m Werkstückkanten: DIN 6784								
		Nummer: <b>527-012-498</b>								
		Blatt								
Toleranz-klasse	Grenzabmaße in mm für Nennmaßbereich in mm									
	0.5 bis 3	über 3 bis 6	über 6 bis 30	über 30 bis 120	über 120 bis 400	über 400 bis 1000	über 1000 bis 2000	über 2000 bis 4000	über 4000 bis 8000	
DIN ISO 2768-m	± 0.1	± 0.1	± 0.2	± 0.3	± 0.5	± 0.8	± 1.2	± 2	± 3	