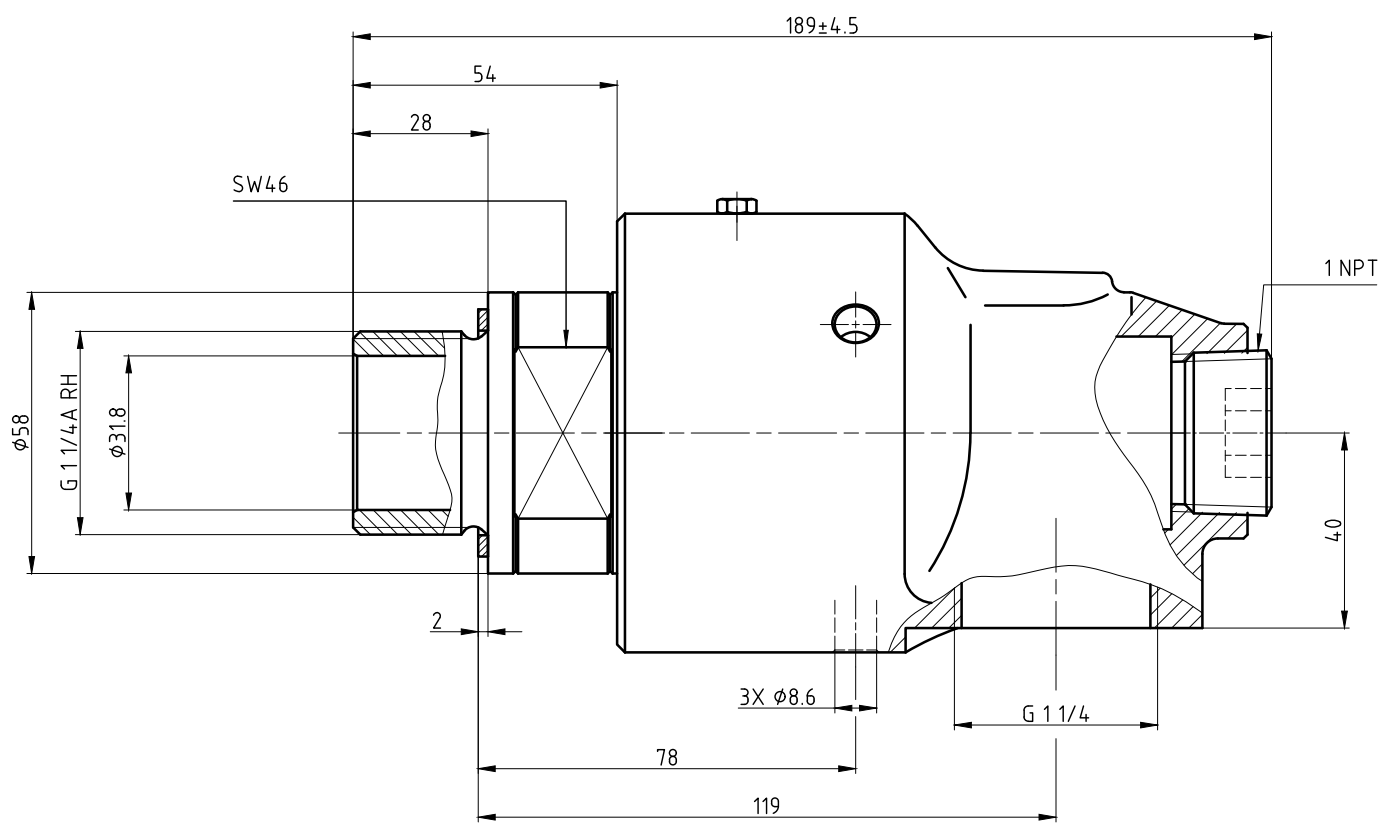
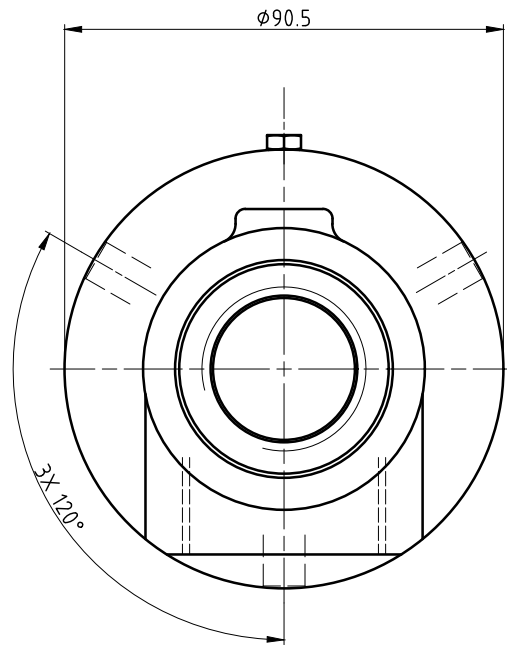


"Weitergaben sowie Vervielfältigungen dieses Dokuments, Verwertung und Mitteilung seines Inhalts verboten, soweit nicht ausdrücklich gestattet. Zuwiderhandlungen verpflichten zu Schadenersatz. Alle Rechte vorbehalten."

Hinweise:

1 - Besuchen Sie uns unter www.deublin.com oder kontaktieren Sie DEUBLIN für die Betriebsanleitung 040-550



Betriebsdaten	
Medium	Wasser
Max. Druck	10 bar
Max. Drehzahl	2500 min ⁻¹
Max. Temperatur	90 °C
Trockenlauf (ohne Medium)	nein

		PROJECTION:	SCALE: 1:1												
<table border="1"> <tr> <td>DRN.</td> <td>18.11.2011</td> <td>NAME</td> <td>CW</td> </tr> <tr> <td>ENGR.</td> <td>18.11.2011</td> <td>NAME</td> <td>FD</td> </tr> <tr> <td>APPD.</td> <td></td> <td></td> <td></td> </tr> </table>		DRN.	18.11.2011	NAME	CW	ENGR.	18.11.2011	NAME	FD	APPD.				MATERIAL: Einbauzeichnung	
DRN.	18.11.2011	NAME	CW												
ENGR.	18.11.2011	NAME	FD												
APPD.															
TITLE: DEUBLIN ROTATING UNION DEUBLIN Drehdurchführung		NO. 527-130-054													
Maße ohne Toleranzangabe sind Referenzmaße!		SHEET A2													