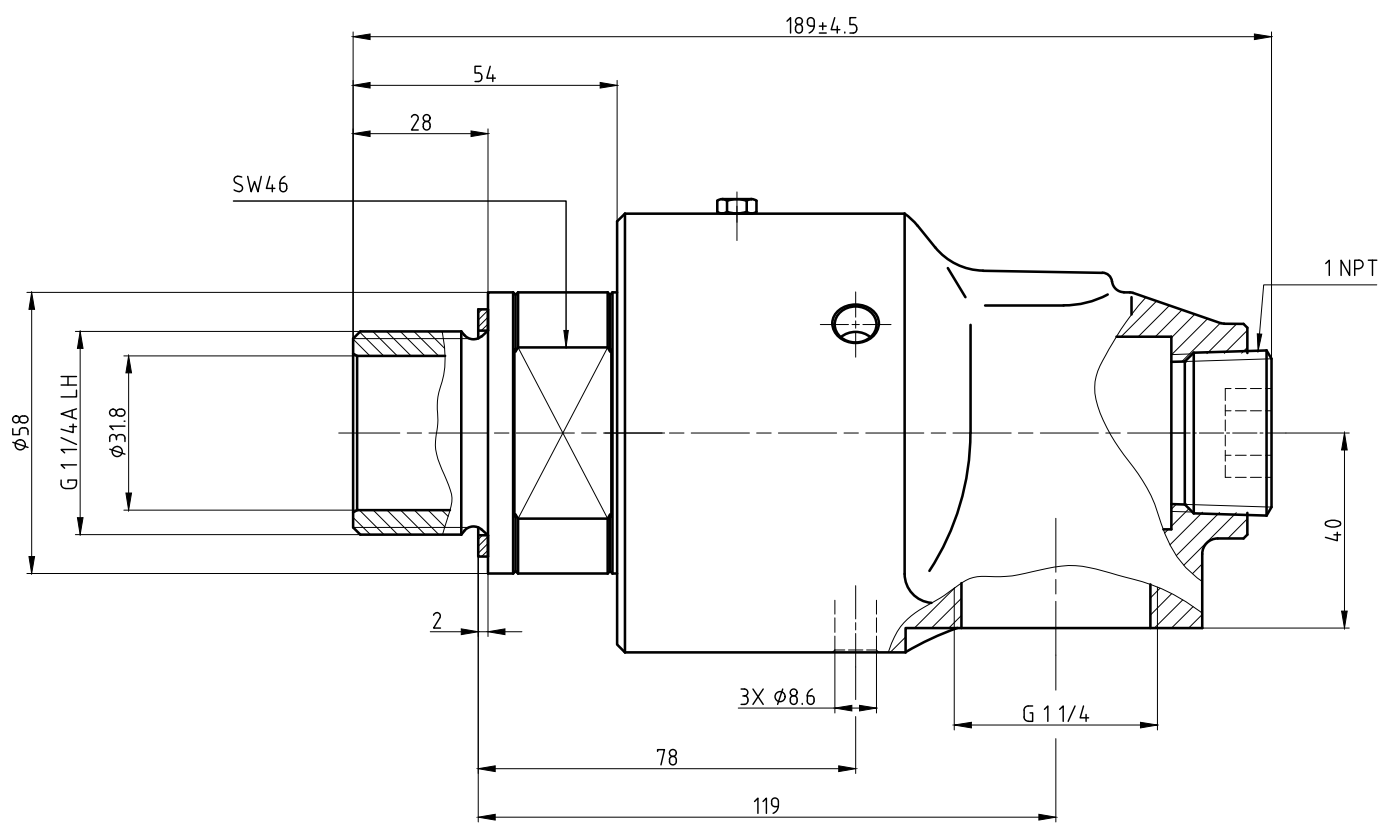
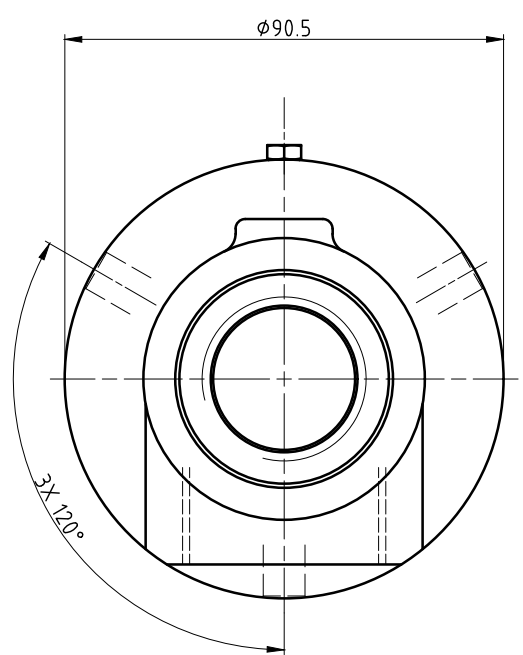


"Weitergaben sowie Vervielfältigungen dieses Dokuments, Verwertung und Mitteilung seines Inhalts verboten, soweit nicht ausdrücklich gestattet. Zuwiderhandlungen verpflichten zu Schadenersatz. Alle Rechte vorbehalten."

Hinweise:

1 - Besuchen Sie uns unter www.deublin.com oder kontaktieren Sie DEUBLIN für die Betriebsanleitung 040-550



Betriebsdaten	
Medium	Wasser
Max. Druck	10 bar
Max. Drehzahl	2500 min ⁻¹
Max. Temperatur	90 °C
Trockenlauf (ohne Medium)	nein

		PROJECTION:	SCALE: 1:1								
<table border="1"> <tr> <th>DATE</th> <th>NAME</th> </tr> <tr> <td>DRN. 16.04.2012</td> <td>CW</td> </tr> <tr> <td>ENGR. 16.04.2012</td> <td>FD</td> </tr> <tr> <td>APPD.</td> <td></td> </tr> </table>		DATE	NAME	DRN. 16.04.2012	CW	ENGR. 16.04.2012	FD	APPD.		MATERIAL: Einbauzeichnung	
DATE	NAME										
DRN. 16.04.2012	CW										
ENGR. 16.04.2012	FD										
APPD.											
TITLE: DEUBLIN ROTATING UNION DEUBLIN Drehdurchführung		NO. 527-130-055									
Maßstäbe ohne Toleranzangabe sind Referenzmaße!		SHEET A2									
ISSUE	MODIFICATION	ECO	DATE								
			SIGN								