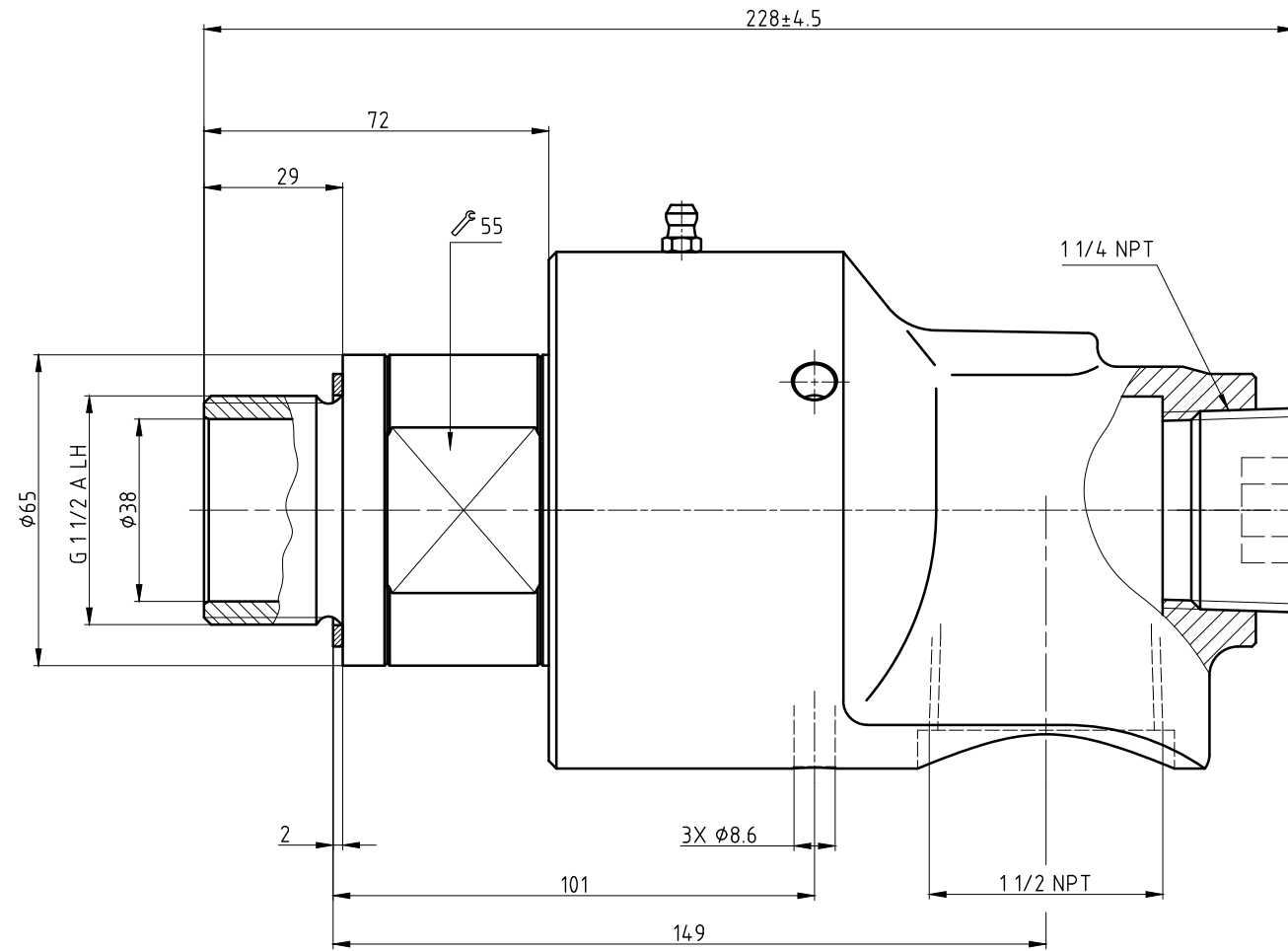
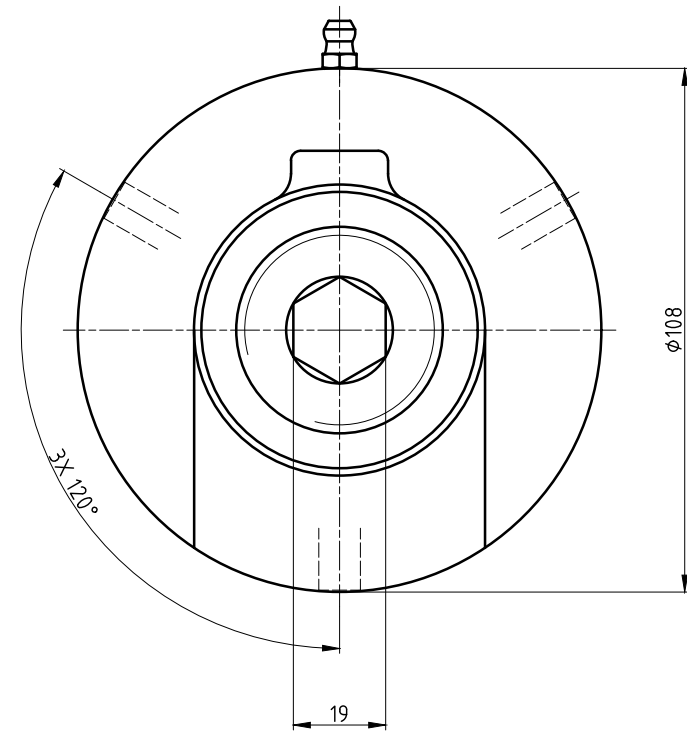


Hinweise:

1 - Besuchen Sie uns unter [www.deublin.com](http://www.deublin.com) oder kontaktieren Sie DEUBLIN für die Betriebsanleitung 040-550

"Weitergaben sowie Vervielfältigungen dieses Dokuments, Verwertung und Mitteilung seines Inhalts verboten, soweit nicht ausdrücklich gestattet. Zuwiderhandlungen verpflichten zu Schadenersatz. Alle Rechte vorbehalten."



Betriebsdaten			
Medium	Wasser	Sattdampf (kurzzeitig)	Thermoöl
Max. Druck	50 bar	1 bar	6.6 bar
Max. Drehzahl	2500 min <sup>-1</sup>		
Max. Temperatur	120 °C		
Trockenlauf (ohne Medium)	nein		



PROJECTION: 1:1

MATERIAL: Einbauzeichnung

DATE	NAME	TITLE
DRN. 09.12.2013	CD	DEUBLIN ROTATING UNION DEUBLIN Drehdurchführung
ENGR. 09.12.2013	CW	
APPD.		

NO. 555-000-199

SHEET A2

Maße ohne Toleranzangabe sind Referenzmaße!