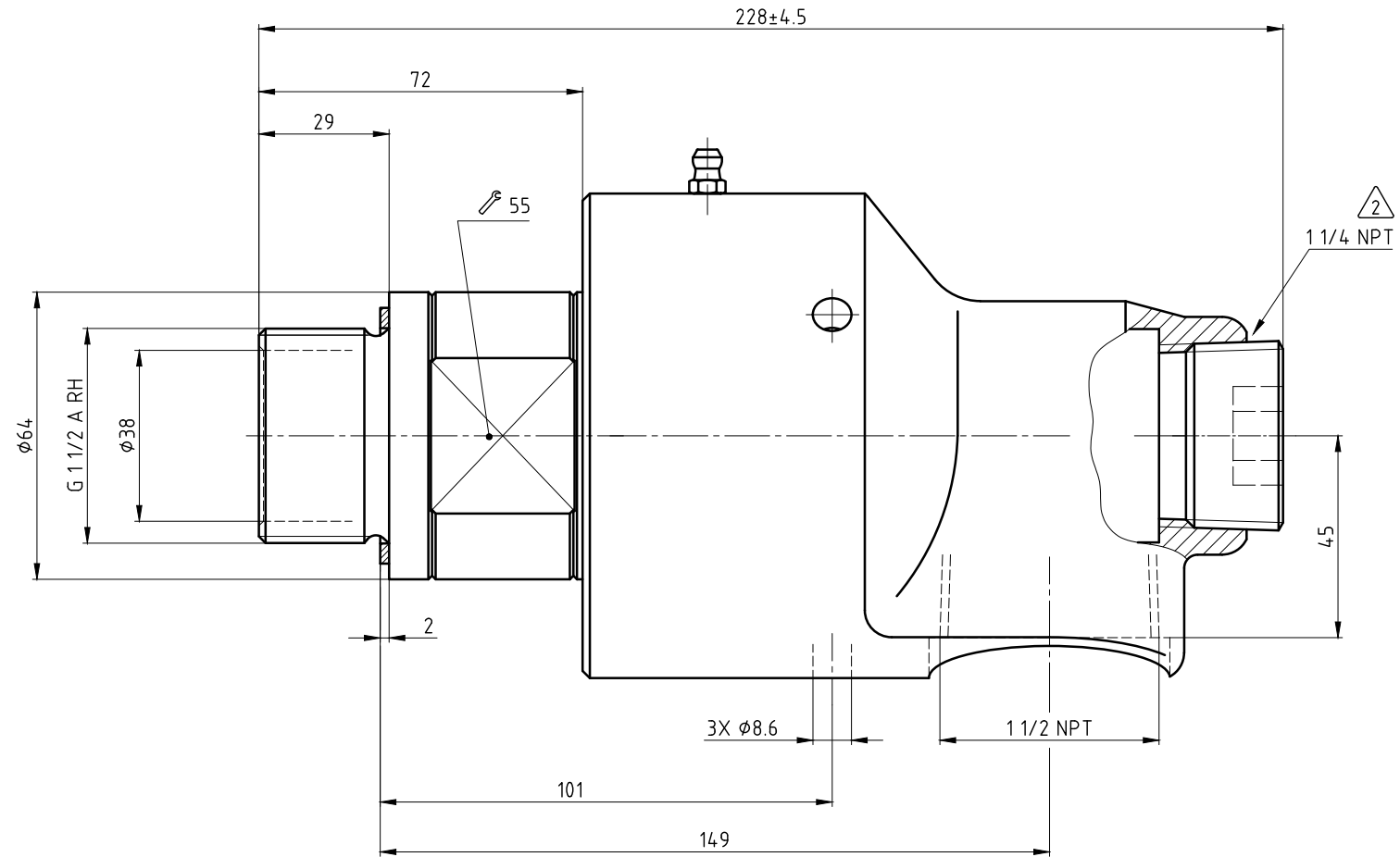
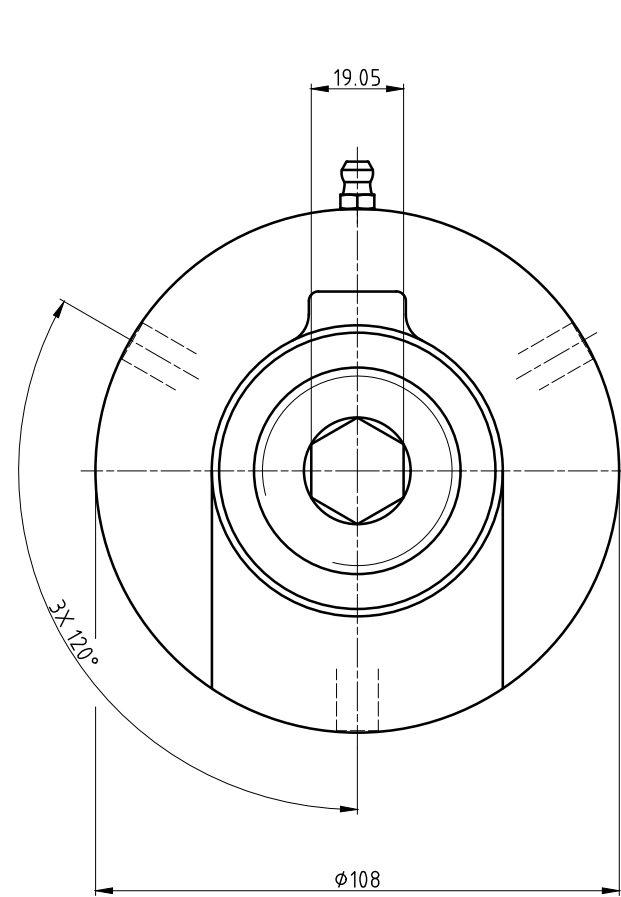


"Weitergaben sowie Vervielfältigungen dieses Dokuments, Verwertung und Mitteilung seines Inhalts verboten, soweit nicht ausdrücklich gestattet. Zuwiderhandlungen verpflichten zu Schadensersatz. Alle Rechte vorbehalten."

Hinweise:

1 - Besuchen Sie uns unter [www.deublin.com](http://www.deublin.com) oder kontaktieren Sie DEUBLIN für die Betriebsanleitung 040-550

⚠ - Stopfen werkseitig handfest eingeschraubt. Vor Inbetriebnahme anziehen.



Betriebsdaten			
Medium	Wasser	Sattdampf (kurzzeitig)	Thermoöl
Max. Druck	50 bar	1 bar	6.6 bar
Max. Drehzahl	2500 min <sup>-1</sup>		
Max. Temperatur	120 °C		
Trockenlauf (ohne Medium)	nein		



PROJECTION:  
SCALE: 1:1

MATERIAL: Einbauzeichnung  
TITLE: DEUBLIN ROTATING UNION  
DEUBLIN Drehdurchführung

DATE	NAME
DRN. 04.11.2014	CW
ENGR. 04.11.2014	FD
APPD.	

NO. 555-217-198

Maße ohne Toleranzangabe sind Referenzmaße!

SHEET A2