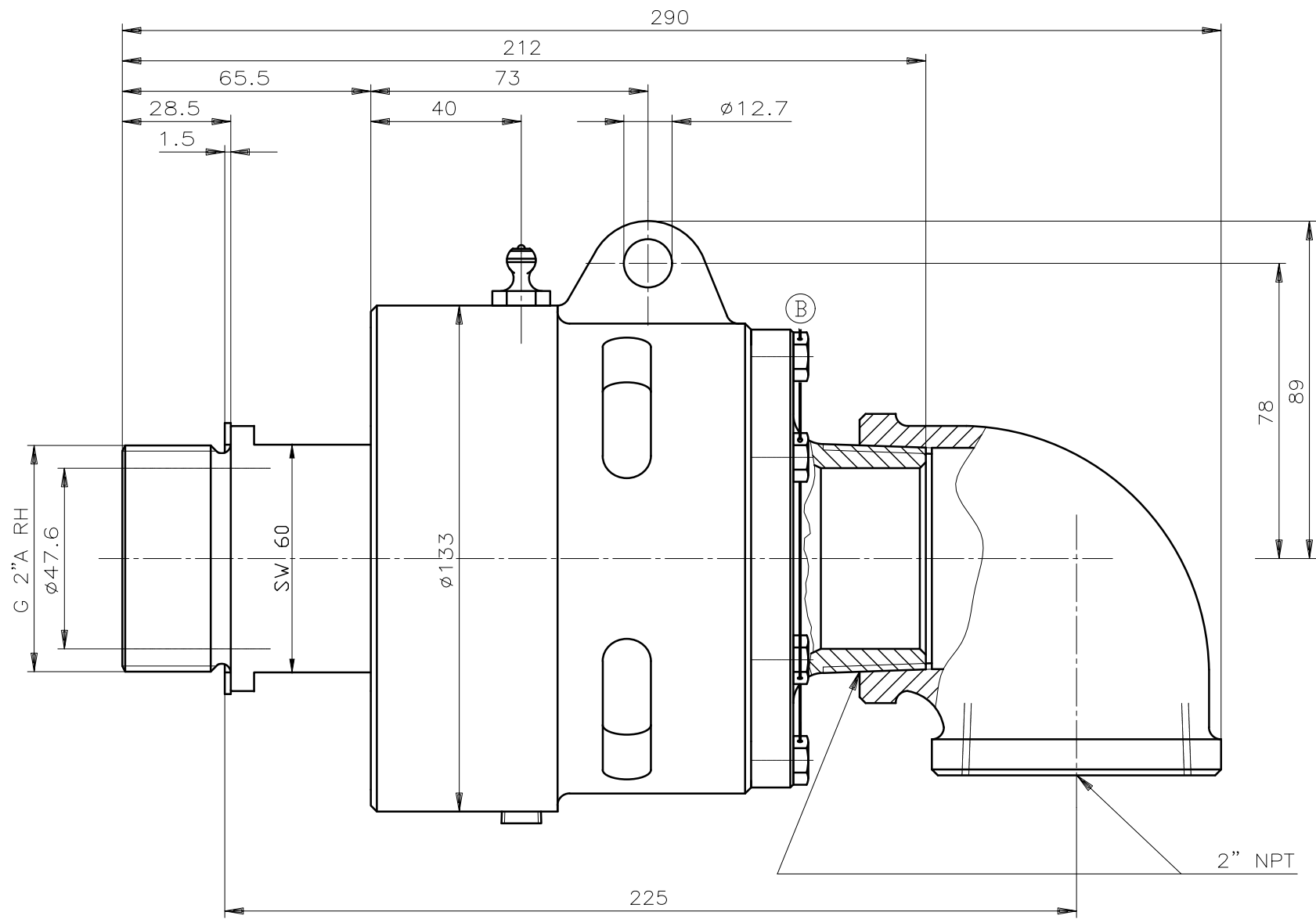


Eigentum der DEUBLIN GmbH. Jede Weitergabe des Blattes oder seines Inhaltes an Dritte ohne Erlaubnis stellt einen Bruch des Betriebsgeheimnisses dar und wird strafrechtlich verfolgt. Verboten sind insbesondere auch Abschrittnahme, Vervielfältigung, Herunterlegen im Betrieb, eigenhändige Entfernung daraus und dergleichen. UMGes 1,17,19 UHGes 1,15,96



### OPERATING DATA / Betriebsdaten

MEDIA Medium	WATER	Wasser
MAXIMUM PRESSURE Max. Druck	145 PSI	10 bar
MAXIMUM OPERATING TEMPERATURE Max. Betriebstemperatur	250 °F	120 °C
MAXIMUM SPEED Max. Drehzahl	750 RPM	750 min <sup>-1</sup>
FILTRATION Filterung	200 μm	200 μm
DRY RUN (WITHOUT ANY MEDIA) Trockenlauf (ohne Medium)	NO	nein
TORQUE Drehmoment	5.4 Nm	5.4 Nm

<b>DEUBLIN GmbH</b> D-65719 HOFHEIM-WALLAU, GERMANY		Maßstab: 1 : 1 z:\de\union\						
Datum: 17.10.96 Name: Kohl Bearb.: 17.10.96 Gepr.: 17.10.96 Huhn Norm:		Werkstoff: Dichtungspaarung CG/TC Benennung: <b>DEUBLIN-Einführung</b>						
B ECO 020914 28.11.12 HS a ECO 06034 21.02.06 FD Zust Änderung Datum Name		Nummer: <b>6200-001-137</b> Blatt:						
Grenzabmasse in mm für Nennmaßbereich in mm								
Toleranzklasse	0.5 bis 3	über 3 bis 6	über 6 bis 30	über 30 bis 120	über 120 bis 400	über 400 bis 1000	über 1000 bis 2000	über 2000 bis 4000
DIN ISO 2768-m	± 0.1	± 0.1	± 0.2	± 0.3	± 0.5	± 0.8	± 1.2	± 2