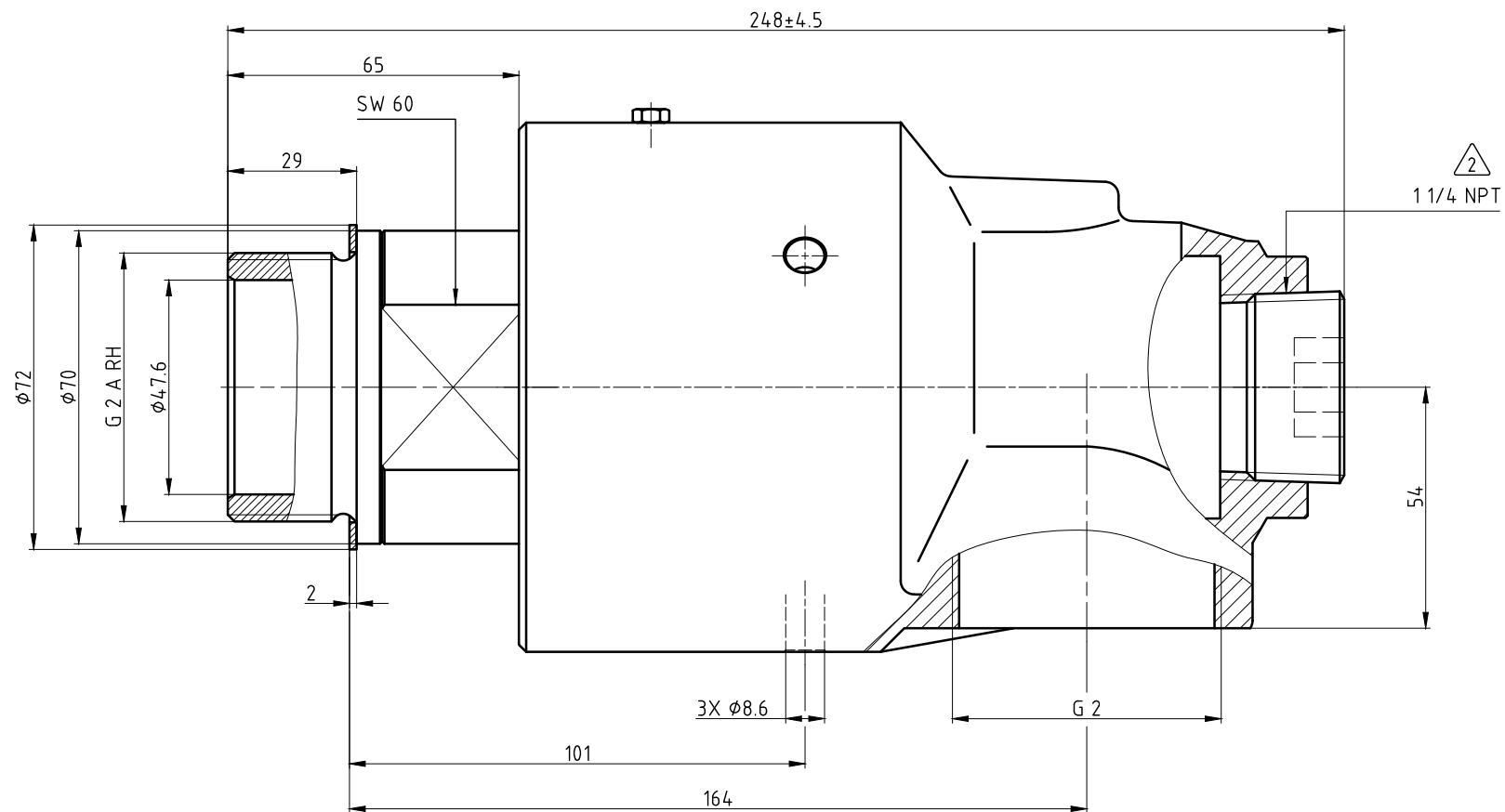
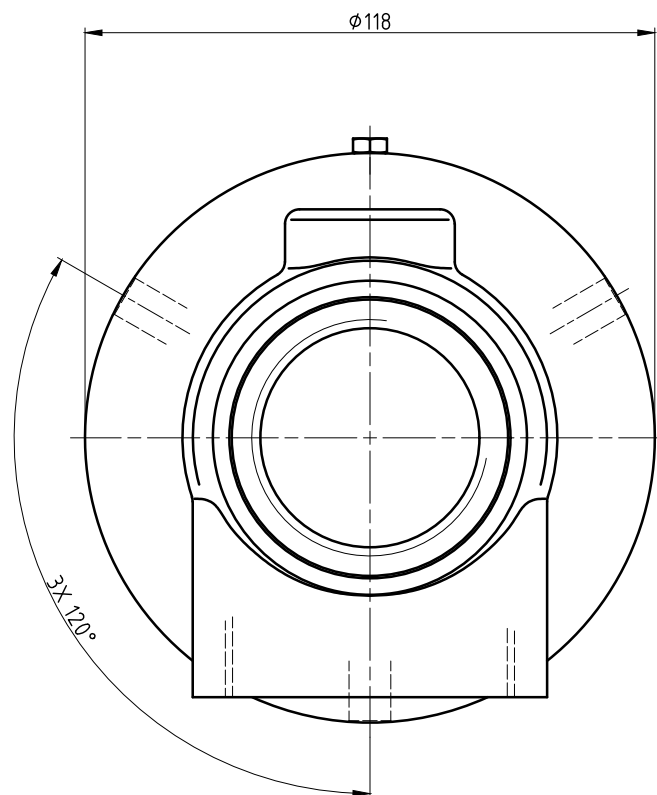


Hinweise:

1 - Besuchen Sie uns unter www.deublin.com oder kontaktieren Sie DEUBLIN für die Betriebsanleitung 040-550

2 - Stopfen werkseitig handfest eingeschraubt. Vor Inbetriebnahme anziehen.

"Weitergaben sowie Vervielfältigungen dieses Dokuments, Verwertung und Mitteilung seines Inhalts verboten, soweit nicht ausdrücklich gestattet. Zuwiderhandlungen verpflichten zu Schadensersatz. Alle Rechte vorbehalten."



Betriebsdaten	
Medium	Wasser
Max. Druck	10 bar
Max. Drehzahl	750 min ⁻¹
Max. Temperatur	90 °C
Trockenlauf (ohne Medium)	nein



PROJECTION:

SCALE: 1:1
MATERIAL: Einbauzeichnung

DATE	NAME	TITLE
DRN. 02.05.2012	AF	DEUBLIN ROTATING UNION DEUBLIN Drehdurchführung
ENGR. 02.05.2012	CW	
APPD.		

NO.	DATE	SIGN	DESCRIPTION
A	01.05.15	AF	UPDATE TO MS
	ECO		MODIFICATION

NO. 657-130-124

SHEET A2

Maße ohne Toleranzangabe sind Referenzmaße!