

Warning / Warnung

*DEUBLIN* unions should not be used to convey flammable media (flash point  $\leq 60^{\circ}\text{C}$  or  $140^{\circ}\text{F}$ ) as leakage may result in explosions or fires. *DEUBLIN* unions should be used in accordance with standard safety guidelines for the media, and in a well-ventilated area. The use of our product on hazardous or corrosive media is strictly forbidden.

*DEUBLIN* Drehdurchführungen dürfen nicht zur Durchführung brennbarer Medien (Flammpunkt  $\leq 60^{\circ}\text{C}$  oder  $140^{\circ}\text{F}$ ) genutzt werden, da Leckage zu Explosion bzw. Feuer führen kann. *DEUBLIN* Drehdurchführungen müssen gemäß den Standardsicherheitsrichtlinien für das verwendete Medium eingesetzt werden. Die Einsatzumgebung muss gut belüftet sein. Die Nutzung unserer Produkte mit gefährlichen oder korrosiven Medien ist strikt untersagt.

- DEUBLIN* Rotating Unions may only be installed by personnel who have experience and know-how in plumbing and in the media used.
- This installation sheet should **not** be used as a replacement for the instruction manual but in addition to it. Follow the instruction manual (The instruction manual, which refers to the series of the rotating union, e.g. 1114, 1109 etc., can be downloaded at [www.deublin.com](http://www.deublin.com)).
  - For safe operation only use genuine *DEUBLIN* parts.
  - For safe operation only use hoses which are appropriate for the media and the mechanical stress.
  - Please follow the engineering specifications of the machine builder for the installation of the rotating union.
  - For a proper installation you need the technical drawing of the current rotating union. Please contact *DEUBLIN*.

Die *DEUBLIN* Drehdurchführungen dürfen nur von Personal installiert werden, das Erfahrung und Fachkenntnisse im Bereich Rohrinstantation und mit den verwendeten Durchflussmedien hat.

- Diese Installationsanweisung ist eine Ergänzung der Betriebsanleitung und ersetzt diese **nicht**. Beachten Sie die Betriebsanleitung (Die Betriebsanleitung, die Bezug nimmt auf die Serie der Drehdurchführung, z.B. 1114, 1109 etc., steht online unter [www.deublin.com](http://www.deublin.com) zum Download bereit).
- Verwenden Sie für den sicheren Betrieb nur Originalteile von *DEUBLIN*.
- Verwenden Sie für den sicheren Betrieb nur bauseitige Schlauchleitungen, die den Anforderungen des Durchflussmediums und den mechanischen Belastungen standhalten.
- Beachten Sie die Konstruktionsvorgaben des Maschinenherstellers der Installation der Drehdurchführung.
- Für eine fachgerechte Installation benötigen Sie die Technische Zeichnung der vorliegenden Drehdurchführung. Diese können Sie bei *DEUBLIN* anfordern.

Avertissement / Avvertenza

Les Joints Tournants *DEUBLIN* ne doivent pas être utilisés pour véhiculer un fluide inflammable ou explosif (point d'éclair  $\leq 60^{\circ}\text{C}$  ou  $140^{\circ}\text{F}$ ) une fuite pouvant occasionner une explosion ou un incendie. Les Joints Tournants *DEUBLIN* doivent être utilisés conformément avec les recommandations de sécurité des fluides, et dans un espace correctement ventilé. L'utilisation de nos joints tournants pour des fluides dangereux ou corrosifs est strictement interdite.

I Collettori Rotanti *DEUBLIN* non devono essere utilizzati per trasferire fluidi infiammabili (punto di infiammabilità  $\leq 60^{\circ}\text{C}$  o  $140^{\circ}\text{F}$ ), la perdita di fluido può provocare esplosioni o incendi. I Collettori Rotanti *DEUBLIN* devono essere utilizzati in conformità alle schede di sicurezza dei fluidi utilizzati e posizionati in zone ben ventilate. L'utilizzo dei nostri prodotti con fluidi pericolosi o corrosivi è strettamente proibito.

- Les Joints Tournants *DEUBLIN* ne pourront être installés que par du personnel ayant une expérience et des connaissances spécialisées dans le domaine de l'installation des flexibles et des fluides utilisés.
- Cette notice d'installation est un complément de la notice d'utilisation et **ne la remplace pas**. Veuillez tenir compte de la notice d'utilisation (La documentation technique des joints tournants séries 1114, 1109 etc., peut être téléchargée sur [www.deublin.com](http://www.deublin.com)).
  - Pour un fonctionnement en toute sécurité, veuillez n'utiliser que des pièces d'origine *DEUBLIN*.
  - Pour la sécurité de fonctionnement, veuillez n'utiliser que des flexibles résistants aux exigences du fluide et des contraintes mécaniques.
  - Veillez tenir compte des préconisations des construction du constructeur de la machine pour l'installation du joint tournant.
  - Pour une installation correcte, le plan du joint tournant est nécessaire. Contacter *DEUBLIN*.

I Collettori Rotanti *DEUBLIN* devono essere installati solo da personale tecnico specializzato e correttamente addestrato.

- Le presenti istruzioni per l'installazione integrano ma **NON** sostituiscono il manuale d'uso e manutenzione da osservare tassativamente (i manuali di istruzione relativi ai collettori rotanti serie 1114, 1109 etc., sono disponibili all'indirizzo internet [www.deublin.com](http://www.deublin.com)).
- Utilizzare esclusivamente componenti originali *DEUBLIN*.
- Per l'impiego in sicurezza del collettore, utilizzare esclusivamente tubazioni flessibili, idonee al tipo di fluido impiegato e resistenti alle sollecitazioni meccaniche.
- Osservare le prescrizioni del costruttore della macchina.
- Per una corretta installazione occorre avere il disegno del collettore rotante selezionato. Si prega di contattare *DEUBLIN*.

Follow installation sequence.  
 Handlungsreihenfolge einhalten.

Inspect visually.  
 Sichtkontrolle ausführen.

Use PTFE tape or Loctite® for sealing tapered threads (NPT threads).  
 PTFE-band oder Loctite® zum Abdichten für konische Gewinde (NPT-Gewinde) verwenden.

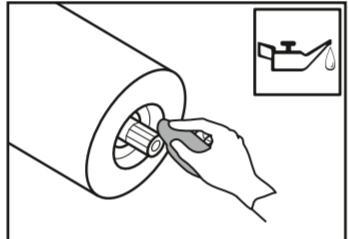
Use a gasket for sealing parallel threads.  
 Dichtring zum Abdichten von Parallelgewinde verwenden.

Assure concentricity.  
 Rundlauf sicherstellen.

Tighten with the recommended torque according to *DEUBLIN*'s technical drawing or standards.  
 Verschraubung mit Drehmoment gemäß *DEUBLIN*'s technischer Zeichnung oder Vorgaben anziehen.

Check according to the drawing whether dry run is possible.  
 Anhand Technischer Zeichnung prüfen, ob Trockenlauf möglich ist.

### 1. Prepare installation / Installation vorbereiten



**Spindles with draw bar:** Clean draw bar and bore. Check polygon end of the draw bar for damage and burrs and if necessary, change the draw bar. Lubricate the draw bar with light machine oil.

**Bei Spindel mit Übergaberohr:** Übergaberohr und Bohrung reinigen. Mehrkant auf Beschädigungen und Grat prüfen, ggf. Übergaberohr tauschen. Übergaberohr mit einem dünnflüssigen Öl einölen.

Drain hose must slope down at least 15°.  
 Leckageschlauch: Min. 15° Gefälle einhalten.

Tighten the bolts in a star pattern.  
 Schrauben über Kreuz anziehen.

Apply lubricant.  
 Schmiermittel auftragen.

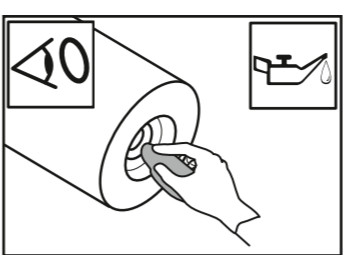
Check the technical drawing  
 Technische Zeichnung beachten.

Check position of the O-Ring.  
 O-Ring auf korrekten Sitz kontrollieren.

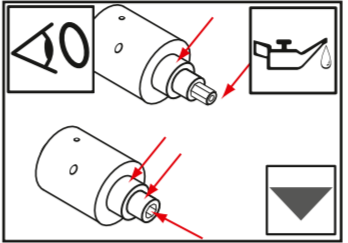
Seal leakage.  
 Leckagen abdichten.

Connect drain port at 6 o'clock position.  
 Leckanschluss auf 6 Uhr Position anschließen.

If handled improperly, the product might be damaged.  
 Bei Fehlverhalten kann das Produkt beschädigt werden.

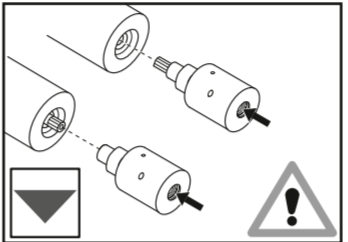


### 2. Installation



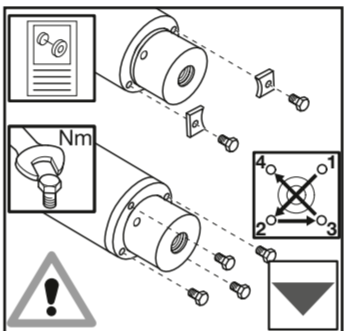
Clean the surfaces indicated by the arrows and lubricate them with light machine oil.

Die durch Pfeile markierten Flächen reinigen und mit einem dünnflüssigen Öl leicht benetzen.



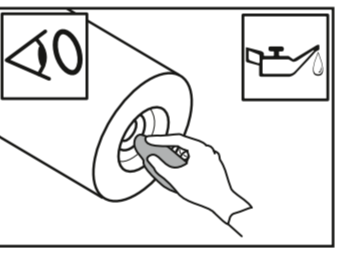
Be sure that polygons on draw bar extension and union rotor are aligned. Then slide union carefully onto draw bar extension and into counter-bore on spindle. If the union does not slide easily, remove it and try again. DO NOT force the union by pushing harder.

Stellen Sie sicher, dass der Mehrkant des Übergaberohres und der Drehdurchführung zueinander fluchten. Schieben Sie anschließend den Rotor der Drehdurchführung über das Übergaberohr und gleichzeitig die Drehdurchführung in die Aufnahmebohrung der Spindel. Ist dies nicht leichtgängig möglich, entfernen Sie die Drehdurchführung und versuchen Sie es nochmal. NIEMALS mit Gewalt einführen.



Attach the union with mounting brackets or bolts, as appropriate at the housing / tool release device. Consider the torque mentioned on the drawing!

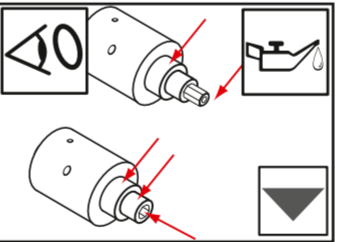
Je nach Ausführung der Drehdurchführung mit entsprechendem Befestigungsmaterial (z.B. Pratzten, Schrauben) am Umgehäuse / Löseeinheit befestigen. Beachten Sie das Anzugsmoment gemäß Zeichnung!



**Broches avec entraînement interne:** Nettoyer l'extrémité de la broche et l'alésage. Contrôler l'état du polygone et du diamètre de centrage et si nécessaire, remplacer les pièces endommagées. Remplacer les joints O-rings de l'entraînement interne de la broche et les lubrifier avec de l'huile de la machine.

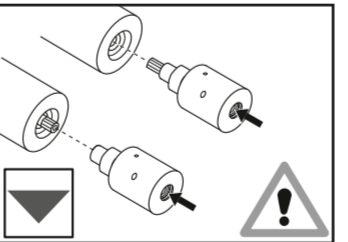
**Mandrini con perno di trascinamento:** Pulire l'estremità del mandrino. Controllare che sulle facce dell'albero di trascinamento ed il diametro di centraggio non ci siano detriti o sporcizia, se necessario sostituire le parti danneggiate. Verificare o sostituire gli O-rings all'interno dell'estremità del mandrino e lubrificare con olio.

### 2. Installation / Installazione



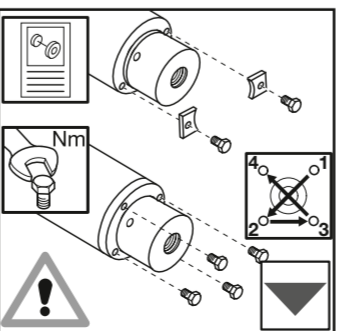
Nettoyer les surfaces indiquées par les flèches et les lubrifier avec l'huile de la machine.

Pulire le superfici indicate dalle frecce e lubrificare con olio.



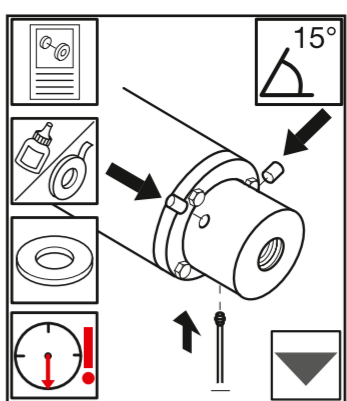
S'assurer que le polygone du tirant et le rotor du joint tournant sont alignés. Glisser alors avec précaution le joint tournant sur le tirant et dans l'alésage de la broche. Si le joint tournant ne glisse pas aisément, l'enlever et essayer encore. NE PAS forcer sur le joint tournant en le poussant plus fort.

Assicurarsi che le facce dell'albero di trascinamento ed il rotore del collettore siano allineati. Quindi, inserire con attenzione il collettore sull'albero di trascinamento e sul foro di centraggio del mandrino. Se il collettore non scorre facilmente, rimuoverlo e riprovare. NON spingere con forza il collettore.



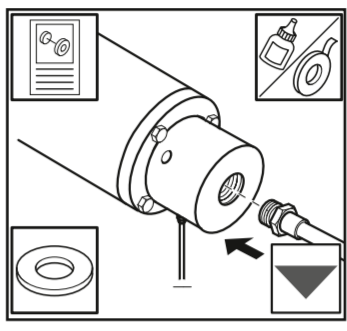
Fixer le joint tournant avec la console de montage ou les boulons selon l'outil approprié pour le corps. Tenir compte du couple de serrage indiqué sur le plan !

Fissare il collettore tramite le staffe di montaggio alla propria sede in modo appropriato. Rispettare la coppia di serraggio indicata sul disegno!



Connect the drain hose (at least 8 mm cross section) at the union. If the union is used horizontally, the drain port must be in 6 o'clock position. Drain hose should slope down regardless of union orientation (horizontal, vertical, or other). Drain hose must be flexible. Close the rest of the leakage bores with the plugs delivered with the union.

Leckageanschluss (Schlauch min. 8 mm freier Innenquerschnitt) an der Drehdurchführung anbringen. Bei „horizontalem Betrieb“ der Spindel Leckageanschluss auf 6 Uhr Stellung. Ungeachtet der Einbausituation muss der Leckageschlauch stetig fallend verlegt werden. In die restlichen Anschlüsse die mitgelieferten Verschlussstopfen einschrauben.



Attach supply hoses. These hoses MUST be flexible – NO rigid piping, as this will lead to premature failure of the union.

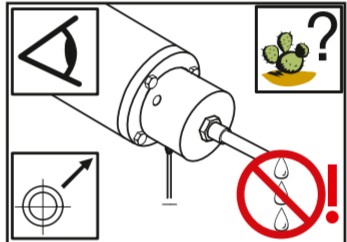
Schließen Sie alle Versorgungsschläuche an. Diese Schläuche MÜSSEN flexibel sein – KEINE Festverrohrung, da dies zum vorzeitigen Ausfall der Drehdurchführung führt.



Arrange and connect the hoses without any strains, torsional stress or sharp bends.

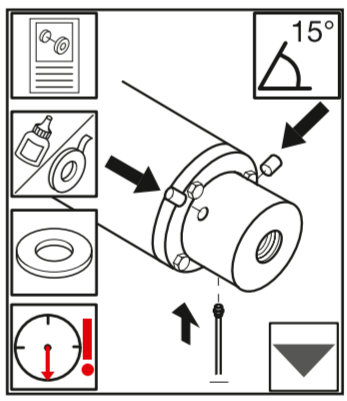
Schläuche spannungsfrei, torsionsfrei und ohne Knicke verlegen und anschließen.

### 3. Check installation / Installation prüfen



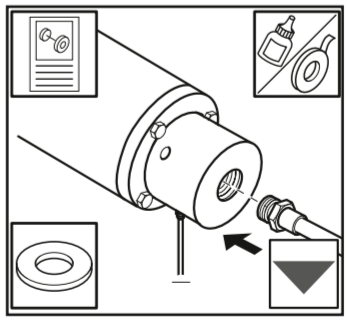
Check the union for leakage at the supply and drain fittings.

Dichtheitskontrolle der Anschlüsse durchführen.



Raccorder le flexible de drainage (8 mm de section passage mini) au joint tournant. Si le joint tournant est installé horizontalement, le trou de drainage doit être en position 6h. Le flexible de drainage doit être orienté vers le bas quelle que soit la position du joint tournant (horizontale, verticale, ou autre). Le tuyau de drainage doit être flexible. Obtenir les autres trous de drainage à l'aide des bouchons livrés avec le joint tournant.

Collegare la tubazione di drenaggio (sezione di passaggio minima 8 mm) al collettore. In caso di montaggio orizzontale, il drenaggio dovrà essere orientato ad ore 6. La tubazione di drenaggio deve essere sempre rivolta verso il basso indipendentemente dall'orientamento del collettore (orizzontale, verticale, altro). La tubazione di drenaggio deve essere flessibile. Chiudere i restanti fori di drenaggio con i tappi originali consegnati insieme al collettore.



Raccorder les flexibles d'alimentation. Ces tuyaux d'alimentation DOIVENT être flexibles – AUCUNE tuyauterie rigide, sous peine de fuite prématurée du joint tournant.

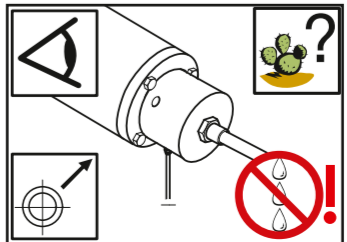
Collegare il tubo di alimentazione. Questo tubo DEVE essere flessibile – Le tubazioni rigide NON sono approvate in quanto potrebbero causare un prematuro danneggiamento del collettore.



Poser et raccorder les tuyaux sans tension, sans torsion et sans pliure.

Allacciare i tubi flessibili all'impianto evitando tensioni meccaniche, torsioni e pieghe ad angolo vivo.

### 3. Vérifier l'installation / Controllo dell'installazione



Contrôler l'étanchéité au niveau des raccords des alimentations et de drainage.

Assicurarsi che il giunto non perda dai drenaggi.



	<b>Instalação Instalação</b>	Model/Series: Bore mounted Number: 040-510 Release: 2017-08 Rev. D
--	------------------------------	--

**Para sua segurança / Para sua própria segurança**

Impresso em Papel certificado FSC  
Impresso no papel certificado FSC

### Advertencia / Aviso

Las juntas *DEUBLIN* no deben usarse para hidrocarburos u otros líquidos inflamables (punto de inflamación ≤ 60 °C o 140 °F), puesto que las fugas podrían provocar explosiones o incendios. Las juntas *DEUBLIN* deben usarse según los estándares que establecen las directrices de seguridad de cada fluido, y en una zona bien ventilada. El uso de nuestro producto con fluidos extravagantes o corrosivos está estrictamente prohibido.

As Juntas Rotativas *DEUBLIN* não devem ser usadas para transferência de fluidos inflamáveis (ponto de inflamación ≤ 60 °C ou 140 °F) já que vazamentos poderão resultar em explosões ou incêndios. As Juntas Rotativas *DEUBLIN* devem ser usadas de acordo com as diretrizes padrão de segurança para os fluidos, e em uma área bem ventilada. O uso de nosso produto com fluidos perigosos ou corrosivos é estrictamente proibido.

(E)

Las Juntas Rotativas *DEUBLIN* solo deben ser instaladas por personal experimentado, con conocimientos del fluido a vehicular y de racorería.

- Estas instrucciones de instalación complementan el manual de instrucciones y **no lo reemplazan**. Consulte el manual de instrucciones (El manual de instrucciones de las series 1114, 1109 etc., se puede descargar en [www.deublin.com](http://www.deublin.com)).
- Para garantizar un buen funcionamiento, utilice únicamente piezas originales *DEUBLIN*.
- Para garantizar un funcionamiento seguro, utilice solo flexibles homologados para el fluido a vehicular y las condiciones de trabajo.
- Consulte las instrucciones del fabricante de la máquina durante la instalación de las juntas rotativas.
- Para una instalación correcta debe tener en su poder un plano técnico actualizado de la junta rotativa a instalar. Rogamos contacte con *DEUBLIN*.

(BR) (P)

As Juntas Rotativas *DEUBLIN* devem somente ser instaladas por pessoas com experiência e conhecimento em montagem e no fluido utilizado.

- Esse folheto não deve ser usado em substituição ao manual de instruções, mas em complemento ao mesmo (O manual de instrução ao qual se refere à série da junta rotativa, ex. 1114, 1109 etc., pode ser baixado no [www.deublin.com](http://www.deublin.com)).
- Para uma operação segura use somente peças originais *DEUBLIN*.
- Para uma operação segura use somente mangueiras adequadas ao fluido e à pressão mecânica.
- Por favor, siga as especificações da engenharia do fabricante do equipamento para a instalação da junta rotativa.
- Para uma instalação apropriada será necessário o desenho técnico da junta rotativa atual. Por favor, contate a *DEUBLIN*.

*DEUBLIN* Company • Waukegan, IL 60085-6747, USA • ☎ 847 689-8600 • 📠 -8690 • 📧 customerservice@deublin.com

	<b>Instalacja Montaż</b>	Model/Series: Bore mounted Number: 040-510 Release: 2017-08 Rev. D
--	--------------------------	--

**Zasady bezpiecznego użytkowania  
В интересах Вашей безопасности...**

Drukowane na papierze z certyfikatem FSC  
Напечатано на FSC сертифицированной бумаге

### Ostrzeżenie / Внимание: опасность!

Złącza *DEUBLIN* nie powinny być wykorzystywane do doprowadzania mediów palnych (temperatura zapłonu ≤ 60 °C lub 140 °F), gdyż wyciek może spowodować wybuch lub pożar. Złącza *DEUBLIN* należy stosować zgodnie ze standardowymi wytycznymi bezpieczeństwa dla mediów, w dobrze wentylowanym pomieszczeniu. Stosowanie naszych produktów do doprowadzania związków niebezpiecznych lub żrących jest surowo zabronione.

Соединения *DEUBLIN* не должны использоваться с легковоспламеняющимися средами (точка воспламенения ≤ 60 °C или 140 °F), так как утечки могут привести к взрывам или пожарам. Соединения *DEUBLIN* должны быть использованы в соответствии с паспортами безопасности для рабочих сред, в хорошо проветриваемых помещениях. Использование нашей продукции с опасными или агрессивными средами строго запрещено.

(PL)

Montaż złączy obrotowych *DEUBLIN* można powierzać wyłącznie osobom, które mają doświadczenie, odpowiednią wiedzę w zakresie robót instalacyjnych i użytkowania stosowanych mediów.

- Niniejsza instrukcja montażu nie powinna być używana w zastępstwie instrukcji użytkowania lecz jako jej uzupełnienie. Postępuj zgodnie z instrukcją użytkowania (Instrukcje użytkowania poszczególnych typów złączy obrotowych np. 1114, 1109, itd. można uzyskać na stronie internetowej [www.deublin.com](http://www.deublin.com)).
- Do niezawodnego użytkowania stosuj wyłącznie oryginalne części *DEUBLIN*.
- Do niezawodnego użytkowania stosuj wyłącznie przewody giętkie, przystosowane do używanego medium i wytrzymujące występujące obciążenia mechaniczne.
- Przestrzegaj wytycznych konstrukcyjnych podanych przez producenta maszyny dotyczących instalacji złączy obrotowych.
- Aby prawidłowo zainstalować złącze obrotowe, należy posiadać jego rysunek. Skontaktuj się z firmą *DEUBLIN*.

(RUS)

Монтаж ротационных соединений *DEUBLIN* должен производиться исключительно персоналом, обладающим специальными техническими знаниями и опытом в области монтажа трубопроводных систем, а также знакомым и имеющим опыт работы с применяемой рабочей средой.

- Данное Руководство по монтажу не заменяет, а дополняет Руководство по эксплуатации. Обязательно ознакомьтесь с Руководством по эксплуатации (Руководство по эксплуатации таких серий ротационных соединений как 1114, 1109 и т.д., можно скачать на сайте [www.deublin.com](http://www.deublin.com)).
- В целях обеспечения безопасности эксплуатации используйте исключительно оригинальные детали производства фирмы *DEUBLIN*.
- В целях обеспечения безопасности заказчика следует использовать только те шланги, которые отвечают требованиям эксплуатации с данной рабочей средой и рассчитаны на имеющие место механические нагрузки.
- Соблюдайте конструктивные параметры, определенные производителем машины для установки ротационного соединения.
- Для обеспечения правильного монтажа необходимо иметь технические чертежи вашего ротационного соединения. Для их получения обратитесь, пожалуйста, в *DEUBLIN*.

*DEUBLIN* Company • Waukegan, IL 60085-6747, USA • ☎ 847 689-8600 • 📠 -8690 • 📧 customerservice@deublin.com

Proseguir en el orden establecido.  
Siga a seqüência de instalação.

Realizar una inspección visual.  
Inspeccione visualmente.

Emplear cinta de PTFE o Loctite® para sellar las roscas cónicas (roscas NPT).  
Use fita PTFE ou Loctite® para vedar roscas cónicas (roscas NPT).

Emplear un arandela de cobre para sellar las roscas paralelas (roscas BSP).  
Use uma arruela para vedar roscas paralelas.

Asegurarse de montar la junta concéntricamente.  
Assegure-se da concentricidade.

Apretar según el par de giro que especifica el plano técnico o, en su defecto, siguiendo el estándar.  
Apertar com o torque recomendado de acordo com o desenho técnico *DEUBLIN* ou padrões.

Consulte en el plano de la junta si es posible trabajar en seco.  
Verificar no desenho da junta rotativa se é possível girar a seco.

El flexible ha de estar curvado hacia abajo como mínimo 15°.  
O flexível deve estar inclinado para baixo no mínimo 15°.

Apretar los tornillos en forma de cruz.  
Aperte os parafusos no padrão estrela.

Aplicar lubricante.  
Aplique um lubrificante.

Comprobar el plano técnico.  
Verif car o desenho técnico.

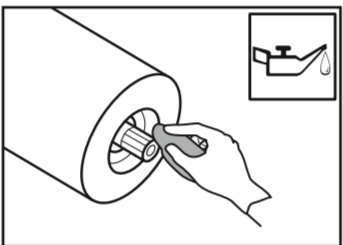
Asegurar la correcta posición de las tóricas.  
Verifique a posição dos Anéis-O.

Sellar de posibles fugas.  
Vedar vazamentos.

Conectar el flexible de drenaje hacia abajo, en posición "a las 6".  
Conecte a porta de dreño na posição 6 horas.

Un uso indebido, puede ocasionar daños en el producto.  
O manuseio indevido poderá ocasionar danos ao produto.

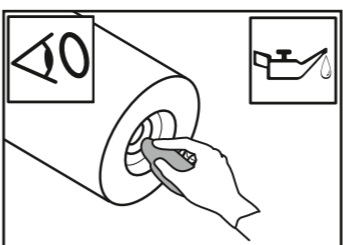
### 1. Preparar la instalación / Preparo da instalação



**Eje con barra de posicionamiento:** Limpie la barra de posicionamiento y el alojamiento. Compruebe que el extremo del polígono de la barra de posicionamiento no esté dañado ni contenga virutas, y si es necesario, cambie la barra de posicionamiento. Lubrique la barra de posicionamiento con aceite de motor.

**Fusos con barra de tracción:** Limpiar a barra de tração e orificio. Verificar se há danos ou rebarbas na ponta do polígono da barra de tração, e se necessário, trocar a barra de tração. Lubrificar a barra de tração com óleo leve de máquina.

[www.deublin.com](http://www.deublin.com)



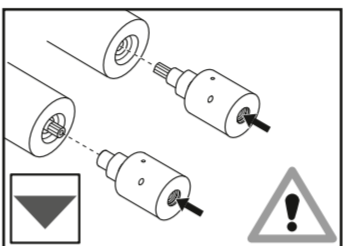
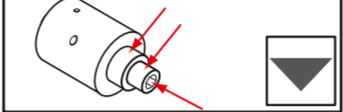
**Ejes con posicionador interno:** Limpie el eje y el alojamiento. Compruebe que el polígono y el diámetro del piloto no estén dañados ni contengan virutas, y si es necesario, cambie las partes dañadas. Cambie las tóricas del interior del eje de posicionamiento interno y lubríquelas con aceite de motor.

**Fusos com acionamento interno:** Limpar o fuso e o orificio. Verificar se há danos ou rebarbas no polígono e no diámetro do piloto, e se necessário, trocar as peças danificadas. Renovar os anéis-o dos fusos com acionamento interno e lubrificá-los com óleo leve de máquina.

### 2. Instalación / Instalação

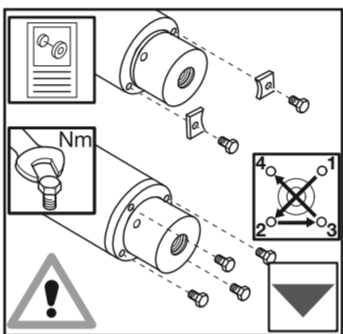
Limpie las superficies indicadas con flechas y lubríquelas con aceite de engrase de maquinaria.

Limpe as superfícies indicadas com flechas e lubrifiquê-as com óleo leve de máquina.



Asegúrese que los polígonos de la extensión de la barra posicionadora y el rotor de la junta están alineados. A continuación, deslice la junta cuidadosamente alrededor de la extensión de la barra de posicionamiento y dentro del alojamiento del husillo. Si la junta no se desliza fácilmente, sáquela e inténtelo de nuevo. NO fuerce la junta empujando más fuerte.

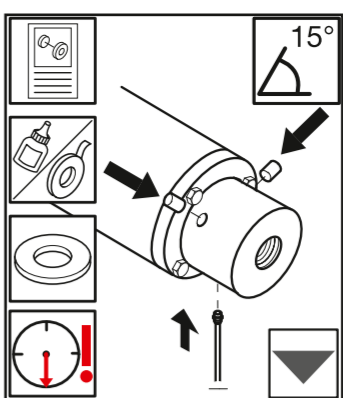
Certificar-se de que os polígonos na extensão da barra de tração estejam alinhados. Deslizar a junta rotativa cuidadosamente na extensão da barra de tração e dentro do rebaixamento no fuso. Se a junta rotativa não deslizar facilmente, remover e tentar novamente. NÃO forçar a junta rotativa puxando-a fortemente.



Sujete la junta con tornillos y pernos apropiados para la junta y utilizando las herramientas adecuadas. ¡Consulte el par de giro en el plano!

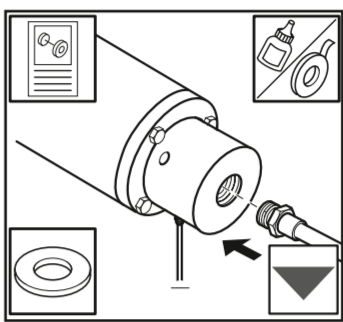
Prender a junta com os suportes de fixação ou parafusos apropriados para a junta utilizando as ferramentas adequadas. Considere o torque mencionado no desenho!

[www.deublin.eu](http://www.deublin.eu)



Conecte el flexible de drenaje (como mínimo de sección 8 mm) a la junta rotativa. Si la junta se instala horizontalmente, el drenaje se ha de colocar en posición a las 6 horas. Los flexibles han de hacer siempre una ligera curva hacia abajo, independientemente de la orientación de la junta (horizontal, vertical u otra). El flexible de drenaje debe ser siempre flexible. Tapone el resto de orificios de drenaje con los tapones que se suministran junto con la junta.

Conecte a mangueira de drenagem (no mínimo 8mm seção transversal) na junta. Se a junta é montada na posição horizontal, o dreño deve estar na posição 6 horas. A mangueira de drenagem deve ter uma ligeira curva descendente, independentemente da orientação da junta (horizontal, vertical ou outras). A mangueira de drenagem deve ser flexível. Tampar o restante dos orifícios com os plugues fornecidos com a junta.



Conecte los flexibles. Los flexible DEBEN ser flexibles – NO tuberías rígidas, puesto que causarían el fallo prematuro de la junta.

Conectar as mangueiras de alimentação. As mangueiras DEVEM ser flexíveis – NÃO usar tubos rígidos, pois irão causar a falha prematura da junta.



Colocar y conectar los flexibles sin tensiones ni pliegues.

Montar e conectar as mangueiras sem qualquer tensão, pressão ou dobras.

### 3. Verifique la instalación / Verificação da Instalação

Compruebe que no haya fugas en los flexibles de suministro y de drenaje.

Certifique-se de que não haja vazamento na junta através dos flexíveis.

*DEUBLIN* GmbH • 55129 Mainz, Germany • ☎ 06131-4998-0 • 📠 -4998-109 • 📧 info@deublin.de

Przestrzegaj podanej kolejności montażu.  
Соблюдать последовательность операций.

Wykonaj kontrolę wzrokową.  
Произвести визуальный контроль.

Do uszczelnienia gwintów stożkowych (NPT) użyj tasmы PTFE-owej lub srodka Loctite®.  
Используйте ленту ФУМ или герметики фирмы Loctite® для уплотнения резьбовых соединений с конической резьбой (NPT).

Do uszczelnienia gwintów walcowych użyj pierścieni uszczelniających.  
Используйте уплотнительные кольца для уплотнения резьбовых соединений с параллельной резьбой.

Zapewnij współosiowy ruch obrotowy.  
Удостовериться в отсутствии радиального биения.

Dokręć z odpowiednią siłą zgodnie z zaleceniami z rysunku lub standardami firmy *DEUBLIN*.  
Затяните с рекомендуемым крутящим моментом в соответствии с техническими чертежами *DEUBLIN* или стандартами.

Sprawdź na rysunku, czy dozwolona jest praca na sucho.  
Проверьте, возможен ли «сухой ход» в соответствии с чертежом.

Przyłącze drenu musi być skierowane w dół pod kątem co najmniej 15 stopni.  
Дренажный шланг должен быть установлен вниз под наклоном не менее 15°.

Śruby dokręcaj naprzemiennie.  
Затянуть болты крест-накрест.

Nałóż środek smary.  
Нанести смазочный материал.

Zapoznaj się z rysunkiem technicznym.  
Соблюдать технические требования чертежей!

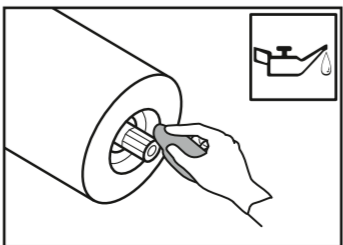
Sprawdź, czy O-ring jest prawidłowo założony.  
Проверить правильность посадки уплотнительного кольца.

Uszczelnij przecieki.  
Произвести герметизацию мест утечек.

Podłącz przewód wyciekowy do otworu znajdującego się w korpusie w położeniu godziny 6.  
Подсоединить дренажный шланг (положение «6 часов»).

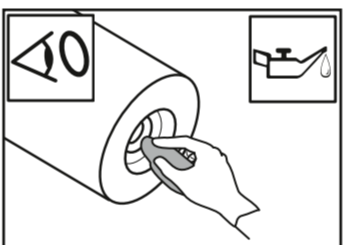
Nieprawidłowa obsługa może prowadzić do uszkodzenia produktu.  
Изделие может быть повреждено при неправильном обращении.

### 1. Przygotowanie do montażu / Предмонтажная подготовка



**Wrzeczona z luzownikami:** Wyczyść luzownik oraz otwór. Sprawdź wielokrotną końcówkę luzownika pod względem uszkodzeń i zanieczyszczeń. Jeśli to konieczne wymień luzownik. Pozmaruj rzadkim olejem maszynowym cięgno luzownika.

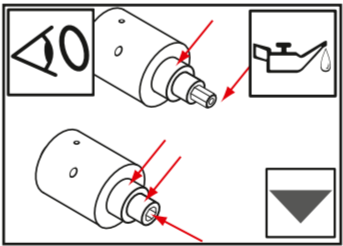
**Шпindel z osевым стержнем:** Очистите осевую стержень и посадочное отверстие. Проверьте шестигранник осевого стержня на наличие повреждений и неровностей и при необходимости замените осевой стержень. Смажьте осевой стержень машинным маслом.



**Wrzeczona z wewnętrznym napędem:** Sprawdź wielokrotną końcówkę i średnicę pilota pod względem uszkodzeń i zanieczyszczeń. Wymień uszkodzke wrzeczona i posmaruj ją rzadkim olejem maszynowym.

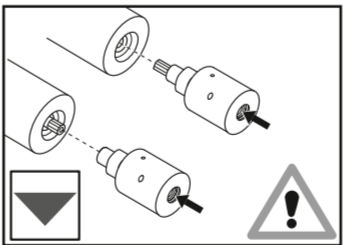
**Шпindel z wнутрним приводом:** Очистите шпindel i посадочное отверстие. Проверьте шестигранник и направляющую на наличие повреждений и неровностей и при необходимости замените поврежденные части. Замените уплотнительные кольца внутреннего привода шпинделя и смажьте их машинным маслом.

### 2. Montaż / Montaj



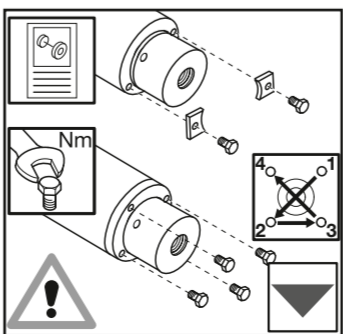
Wyczyścić powierzchnie oznaczone strzałkami i nasmarować je lekkim olejem maszynowym.

Очистите поверхности, указанные стрелками и смажьте их с помощью машинного масла.



Upewnij się, że wielokrotna obudowa uchwytu oraz wirnik złącza obrotowego są równo ustawione. Następnie wsuń ostrożnie złącze obrotowe w obudowę uchwytu oraz wgłębienie w wrzeczonie. Jeśli złącze obrotowe wsuwa się z oporem, wyjmij je i spróbuj zamontować je ponownie. NIE wsuwać złącza obrotowego przy użyciu dużej siły.

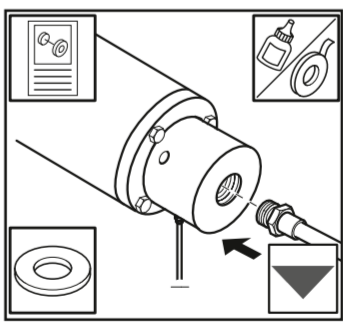
Убедитесь, что многогранник на хвостовике питающей трубы и ротор соединения выровнены. Затем плавно подключите соединение к хвостовику питающей трубы и к ответному отверстию на шпинделе. Если подключение не удается, извлеките соединение и попробуйте еще раз. НЕ пытайтесь применять силу при подключении, избегайте сильного нажатия.



Przymocuj złącze za pomocą uchwytów montażowych lub śrub korzystając z od-powiednich narzędzi. Stosuj się do zaleceń dotyczących montażu, zamieszczonych na rysunku.

Zakrepite соединение с помощью монтажных кронштейнов или болтов используя соответствующие отверстия на корпусе/устройстве. Обратите внимание на крутящий момент, указанный в чертеже!

[www.deublin.eu](http://www.deublin.eu)



Podłącz odpowiednio elastyczne węże. Żadnych sztywnych połączeń, gdyż prowadzi to do zniszczenia złącza obrotowego.

Подсоедините питающие шланги. Эти шланги ДОЛЖНЫ быть гибкими – НЕ жесткими трубами, так как это может привести к преждевременной поломке соединения.



Węże należy ułożyć i przyłączyć bez naprężeń, skręceń ani zgięć.

Провести и подсоединить шланги без натяжения, перекручивания и перегиба.

### 3. Sprawdzanie montażu / Проверка правильности монтажа

Sprawdź szczelność przyłączy złącza obrotowego.

Проверьте соединение на наличие утечек на питающих и дренажных фитингах.

*DEUBLIN* GmbH • 55129 Mainz, Germany • ☎ 06131-4998-0 • 📠 -4998-109 • 📧 info@deublin.de