

Warning / Warnung

DEUBLIN unions should not be used to convey flammable media (flash point $\leq 60^{\circ}\text{C}$ or 140°F) as leakage may result in explosions or fires. *DEUBLIN* unions should be used in accordance with standard safety guidelines for the media, and in a well-ventilated area. The use of our product on hazardous or corrosive media is strictly forbidden.

DEUBLIN Drehdurchführungen dürfen nicht zur Durchführung brennbarer Medien (Flammpunkt $\leq 60^{\circ}\text{C}$ oder 140°F) genutzt werden, da Leckage zu Explosion bzw. Feuer führen kann. *DEUBLIN* Drehdurchführungen müssen gemäß den Standardsicherheitsrichtlinien für das verwendete Medium eingesetzt werden. Die Einsatzumgebung muss gut belüftet sein. Die Nutzung unserer Produkte mit gefährlichen oder korrosiven Medien ist strikt untersagt.



DEUBLIN Rotating Unions may only be installed by personnel who have experience and know-how in plumbing and in the media used.

- This installation sheet should **not** be used as a replacement for the instruction manual but in addition to it. Follow the instruction manual (The instruction manual can be downloaded at www.deublin.com).
- For safe operation only use genuine *DEUBLIN* parts.
- For safe operation only use hoses which are appropriate for the media and the mechanical stress.
- Please follow the engineering specifications of the machine builder.
- For a proper installation you need the technical drawing of the current rotating union. Please contact *DEUBLIN*.



Die *DEUBLIN* Drehdurchführungen dürfen nur von Personal installiert werden, das Erfahrung und Fachkenntnisse im Bereich Rohrinstallation und mit den verwendeten Durchflussmedien hat.

- Diese Installationsanweisung ist eine Ergänzung der Betriebsanleitung und ersetzt diese **nicht**. Beachten Sie die Betriebsanleitung (Die Betriebsanleitung steht online unter www.deublin.com zum Download bereit).
- Verwenden Sie für den sicheren Betrieb nur Originalteile von *DEUBLIN*.
- Verwenden Sie für den sicheren Betrieb nur bauseitige Schlauchleitungen, die den Anforderungen des Durchflussmediums und den mechanischen Belastungen standhalten.
- Beachten Sie die Konstruktionsvorgaben des Maschinenherstellers.
- Für eine fachgerechte Installation benötigen Sie die Technische Zeichnung der vorliegenden Drehdurchführung. Diese können Sie bei *DEUBLIN* anfordern.

Avertissement / Avvertenza

Les Joints Tournants *DEUBLIN* ne doivent pas être utilisés pour véhiculer un fluide inflammable ou explosif (point d'éclair $\leq 60^{\circ}\text{C}$ ou 140°F) une fuite pouvant occasionner une explosion ou un incendie. Les Joints Tournants *DEUBLIN* doivent être utilisés conformément avec les recommandations de sécurité des fluides, et dans un espace correctement ventilé. L'utilisation de nos joints tournants pour des fluides dangereux ou corrosifs est strictement interdite.

I Collettori Rotanti *DEUBLIN* non devono essere utilizzati per trasferire fluidi infiammabili (punto di infiammabilità $\leq 60^{\circ}\text{C}$ o 140°F), la perdita di fluido può provocare esplosioni o incendi. I Collettori Rotanti *DEUBLIN* devono essere utilizzati in conformità alle schede di sicurezza dei fluidi utilizzati e posizionati in zone ben ventilate. L'utilizzo dei nostri prodotti con fluidi pericolosi o corrosivi è strettamente proibito.



Les Joints Tournants *DEUBLIN* ne pourront être installés que par du personnel ayant une expérience et des connaissances spécialisées dans le domaine de l'installation des flexibles et des fluides utilisés.

- Cette notice d'installation est un complément de la notice d'utilisation et **ne la remplace pas**. Veuillez tenir compte de la notice d'utilisation (La notice d'utilisation peut être téléchargée à l'adresse www.deublin.com).
- Pour un fonctionnement en toute sécurité, veuillez n'utiliser que des pièces d'origine *DEUBLIN*.
- Pour la sécurité de fonctionnement, veuillez n'utiliser que des flexibles résistants aux exigences du fluide et des contraintes mécaniques.
- Veuillez tenir compte des préconisations de construction du constructeur de la machine.
- Pour une installation correcte, le plan du joint tournant sera nécessaire. Merci de contacter *DEUBLIN*.



I Collettori Rotanti *DEUBLIN* devono essere installati solo da personale tecnico specializzato e correttamente addestrato.

- Le presenti istruzioni per l'installazione integrano ma **NON** sostituiscono il manuale d'uso e manutenzione da osservare tassativamente (disponibile on-line al sito www.deublin.com).
- Utilizzare esclusivamente componenti originali *DEUBLIN*.
- Per l'impiego in sicurezza del collettore, utilizzare esclusivamente tubazioni flessibili, idonee al tipo di fluido impiegato e resistenti alle sollecitazioni meccaniche.
- Osservare le prescrizioni del costruttore della macchina.
- Per la corretta verifica dell'installazione è necessario il disegno dimensionale del collettore fornito. Contattare *DEUBLIN*.

Follow installation sequence.
Handlungsreihenfolge einhalten.

Assure concentricity.
Rundlauf sicherstellen.

Inspect visually.
Sichtkontrolle ausführen.

Tighten the bolts in a star pattern.
Schrauben über Kreuz anziehen.

Use PTFE tape or Loctite® for sealing tapered threads (NPT threads).

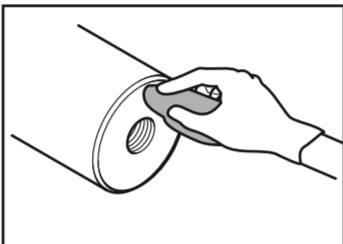
Seal leakage.
Leckagen abdichten.

PTFE-band oder Loctite® zum Abdichten für konische Gewinde (NPT-Gewinde) verwenden.

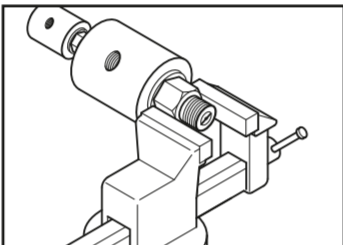
Use a gasket for sealing parallel threads.

Dichtring zum Abdichten von Parallelgewinde verwenden.

1. Prepare installation / Installation vorbereiten



Clean the end of the shaft thoroughly.
Wellenende gründlich säubern.



Chuck the *DEUBLIN* Rotating Union ONLY at the rotor onto a vise as shown. Attention: Don't damage aluminium housing.

DEUBLIN Drehdurchführung wie gezeigt NUR am Rotor in den Schraubstock einspannen. Achtung: Alugehäuse nicht beschädigen!

Respecter l'ordre de manipulation.
Rispettare la sequenza di montaggio.

S'assurer de la concentricité.
Assicurare la coassialità.

Effectuer un contrôle visuel.
Eseguire il controllo visivo.

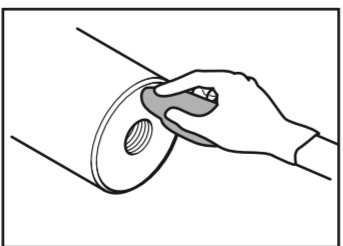
Serrer les vis en croisant.
Serrare le viti in ordine incrociato.

Utiliser de la bande PTFE ou Loctite® pour rendre étanches les filetages coniques (filetages NPT).
Utilizzare il nastro in PTFE o Loctite®, per assicurare la tenuta delle filettature coniche (NPT).

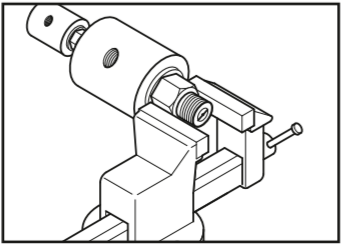
Supprimer les fuites.
Eliminare le perdite.

Utiliser un joint pour rendre étanches les filetages parallèles.
Utilizzare un anello di tenuta per filettature cilindriche.

1. Préparer l'installation / Preparazione dell'installazione



Nettoyer méticuleusement l'extrémité de l'arbre.
Pulire accuratamente l'estremità dell'albero.

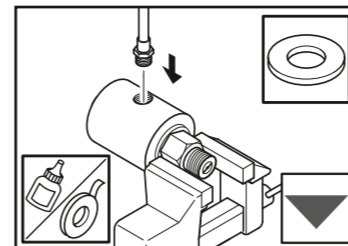


Bloquer le joint tournant dans un étau **UNIQUEMENT** par le rotor comme indiqué. **Attention:** Ne pas endommager le corps en aluminium.

Serrare il rotore del Collettore Rotante *DEUBLIN* in morsa, come mostrato in figura. **Attenzione:** Non danneggiare il corpo in alluminio

2. Installation

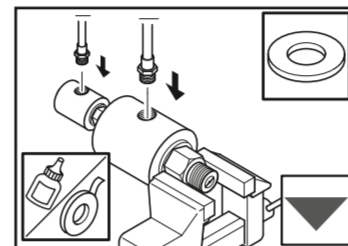
a. MONO (17, 21 series)



Attach appropriate, flexible hose with sealant or PTFE tape. No rigid piping!

Flexiblen, geeigneten Schlauch einschrauben und abdichten. Keine Festverrohrung!

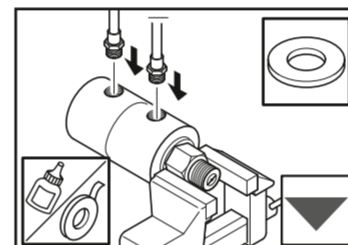
b. Tandem 2117 and 3-passage (1890 series)



Attach appropriate, flexible hoses with sealant or PTFE tape. No rigid piping!

Flexible, geeignete Schläuche einschrauben und abdichten. Keine Festverrohrung!

c. DUO (1690, 1790, 1890 series)

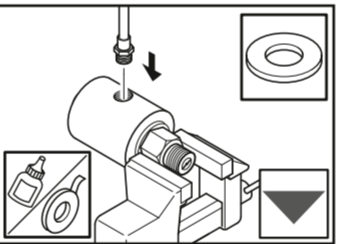


Attach appropriate, flexible hoses with sealant or PTFE tape. No rigid piping!

Flexible, geeignete Schläuche einschrauben und abdichten. Keine Festverrohrung!

2a. Installation / Installazione

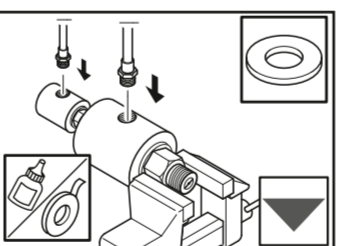
a. MONO (17, 21 séries)



Raccorder et étancher le flexible adapté avec du PTFE ou similaire. Pas tuyaux rigides!

Collegare a tenuta i tubi flessibili adeguati al corpo, non utilizzare tubazioni rigide!

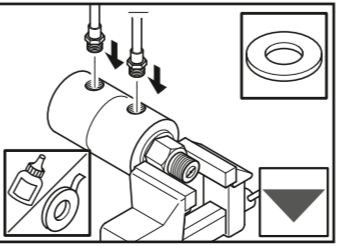
b. Tandem 2117 et 3-passage (1890 série) / Tandem 2117 y 3-passage (1890 serie)



Raccorder et étancher les flexibles adaptés avec du PTFE ou similaire. Pas tuyaux rigides!

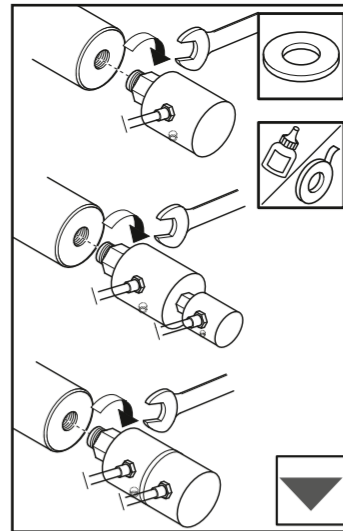
Collegare a tenuta i tubi flessibili adeguati al corpo, non utilizzare tubazioni rigide!

c. DUO (1690, 1790, 1890 séries)



Raccorder et étancher les flexibles adaptés avec du PTFE ou similaire. Pas tuyaux rigides!

Collegare a tenuta i tubi flessibili adeguati al corpo, non utilizzare tubazioni rigide!



Attach the *DEUBLIN* Rotating Union onto the shaft with sealant, PTFE tape or gasket.

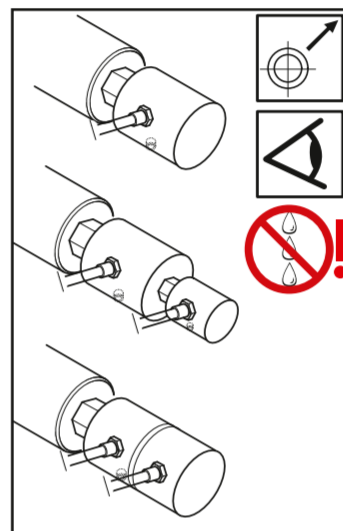
DEUBLIN Drehdurchführung in Maschinenwelle einschrauben und abdichten.



Arrange and connect the hoses without any strains, torsional stress or sharp bends.

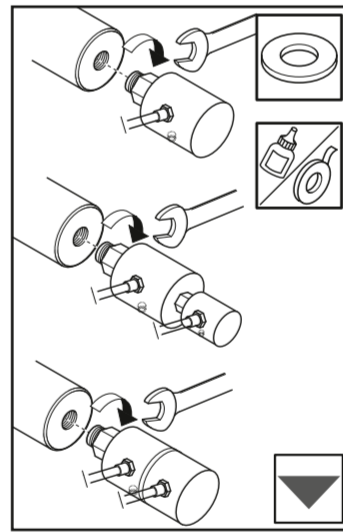
Schläuche spannungsfrei, torsionsfrei und ohne Knicke verlegen und anschließen.

3. Check installation / Installation prüfen



Check the union for leakage.

Dichtheitskontrolle durchführen.



Installer et visser le Joint Tournant *DEUBLIN* sur l'arbre de la machine avec du PTFE ou un joint d'étanchéité.

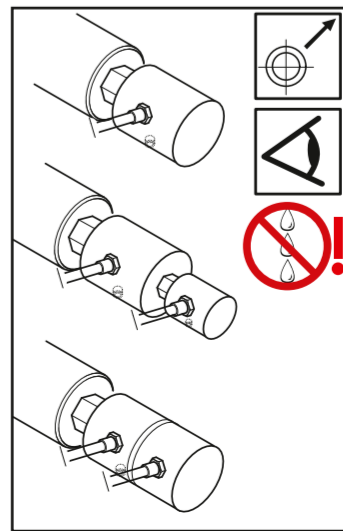
Avvitare il Collettore Rotante *DEUBLIN* all'albero della macchina assicurandosi della perfetta tenuta.



Poser et raccorder les tuyaux sans tension, sans torsion et sans pliure.

Allacciare i tubi flessibili all'impianto evitando tensioni meccaniche, torsioni e pieghe ad angolo vivo.

3. Vérifier l'installation / Controllo dell'installazione



Effectuer un contrôle d'étanchéité.

Eseguire il controllo di tenuta.

	Instalación Instalação	Model/Series: Air/Hydraulic – Soft Seal Number: 040-513 Release: 2017-08 Rev. F
--	-----------------------------------	---------------------------------------------------------------------------------------

Para su seguridad / Para sua própria segurança

Impreso en Papel certificado FSC
Impresso no papel certificado FSC

Advertencia / Aviso

Las juntas *DEUBLIN* no deben usarse para hidrocarburos u otros líquidos inflamables (punto de inflamación $\leq 60^{\circ}\text{C}$ o 140°F), puesto que las fugas podrían provocar explosiones o incendios. Las juntas *DEUBLIN* deben usarse según los estándares que establecen las directrices de seguridad de cada fluido, y en una zona bien ventilada. El uso de nuestro producto con fluidos extravagantes o corrosivos está estrictamente prohibido.

As Juntas Rotativas *DEUBLIN* não devem ser usadas para transferência de fluidos inflamáveis (ponto de inflamação $\leq 60^{\circ}\text{C}$ ou 140°F) já que vazamentos poderão resultar em explosões ou incêndios. As Juntas Rotativas *DEUBLIN* devem ser usadas de acordo com as diretrizes padrão de segurança para os fluidos, e em uma área bem ventilada. O uso de nosso produto com fluidos perigosos ou corrosivos é estritamente proibido.

(E)

Las Juntas Rotativas *DEUBLIN* solo deben ser instaladas por personal experimentado, con conocimientos del fluido a vehicular y de racorería.

- Estas instrucciones de instalación complementan el manual de instrucciones y **no lo reemplazan**. Consulte el manual de instrucciones (el manual puede descargarse en internet en www.deublin.com).
- Para garantizar un buen funcionamiento, utilice únicamente piezas originales *DEUBLIN*.
- Para garantizar un funcionamiento seguro, utilice solo flexibles homologados para el fluido a vehicular y las condiciones de trabajo.
- Consulte las instrucciones del fabricante de la máquina.
- Para una correcta instalación necesita el plano técnico de la junta rotativa a instalar. Contacte con *DEUBLIN*.

(P)

As Juntas Rotativas *DEUBLIN* devem somente ser instaladas por pessoas com experiência e conhecimento em montagem e no fluido utilizado.

- Esse folheto não deve ser usado em substituição ao manual de instruções, mas em complemento ao mesmo (o manual pode ser baixado no www.deublin.com).
- Para uma operação segura use somente peças originais *DEUBLIN*.
- Para uma operação segura use somente mangueiras adequadas ao fluido e à pressão mecânica.
- Por favor, siga as especificações da engenharia do fabricante do equipamento.
- Para a instalação apropriada é necessário o desenho técnico da junta existente. Favor contactar a *DEUBLIN*.

DEUBLIN Company • Waukegan, IL 60085-6747, USA • ☎ 847 689-8600 • 📠 -8690 • ✉ customerservice@deublin.com

	Instalacja Монтаж	Model/Series: Air/Hydraulic – Soft Seal Number: 040-513 Release: 2017-08 Rev. F
--	------------------------------	---------------------------------------------------------------------------------------

Zasady bezpiecznego użytkowania
В интересах Вашей безопасности...

Drukowane na papierze z certyfikatem FSC
Напечатано на FSC сертифицированной бумаге

Ostrzeżenie / Внимание: опасность!

Złącza *DEUBLIN* nie powinny być wykorzystywane do doprowadzania mediów palnych (temperatura zapłonu $\leq 60^{\circ}\text{C}$ lub 140°F), gdyż wyciek może spowodować wybuch lub pożar. Złącza *DEUBLIN* należy stosować zgodnie ze standardowymi wytycznymi bezpieczeństwa dla mediów, w dobrze wentylowanym pomieszczeniu. Stosowanie naszych produktów do doprowadzania związków niebezpiecznych lub żrących jest surowo zabronione.

Соединения *DEUBLIN* не должны использоваться с легковоспламеняющимися средами (точка воспламенения $\leq 60^{\circ}\text{C}$ или 140°F), так как утечки могут привести к взрывам или пожарам. Соединения *DEUBLIN* должны быть использованы в соответствии с паспортами безопасности для рабочих сред, в хорошо проветриваемых помещениях. Использование нашей продукции с опасными или агрессивными средами строго запрещено.

(PL)

Montaż złączy obrotowych *DEUBLIN* można powierzać wyłącznie osobom, które mają doświadczenie, odpowiednią wiedzę w zakresie robót instalacyjnych i użytkowania stosowanych mediów.

- Niniejsza instrukcja montażu nie powinna być używana w zastępstwie instrukcji użytkowania lecz jako jej uzupełnienie. Postępuj zgodnie z instrukcją użytkowania (dostępną do pobrania pod adresem www.deublin.com).
- Do niezawodnego użytkowania stosuj wyłącznie oryginalne części *DEUBLIN*.
- Do niezawodnego użytkowania stosuj wyłącznie przewody giętkie, przystosowane do używanego medium i wytrzymające występujące obciążenia mechaniczne.
- Przestrzegaj wytycznych konstrukcyjnych podanych przez producenta maszyny.
- Do prawidłowego montażu będziesz potrzebował rysunku technicznego odpowiedniego złącza obrotowego. Skontaktuj się z firmą *DEUBLIN*.

(RUS)

Монтаж ротационных соединений *DEUBLIN* должен производиться исключительно персоналом, обладающим специальными техническими знаниями и опытом в области монтажа трубопроводных систем, а также знакомым и имеющим опыт работы с применяемой рабочей средой.

- Данное Руководство по монтажу не заменяет, а дополняет Руководство по эксплуатации. Обязательно ознакомьтесь с Руководством по эксплуатации (текст можно скачать на сайте www.deublin.com).
- В целях обеспечения безопасности эксплуатации используйте исключительно оригинальные детали производства фирмы *DEUBLIN*.
- В целях обеспечения безопасности заказчика следует использовать только те шланги, которые отвечают требованиям эксплуатации с данной рабочей средой и рассчитаны на имеющие место механические нагрузки.
- Соблюдайте конструктивные параметры, определенные производителем машины.
- Для правильного монтажа вам понадобятся технические чертежи данного ротационного соединения. Свяжитесь, пожалуйста, с *DEUBLIN*.

DEUBLIN Company • Waukegan, IL 60085-6747, USA • ☎ 847 689-8600 • 📠 -8690 • ✉ customerservice@deublin.com

Proseguir en el orden establecido. Siga a seqüência de instalação.

Realizar una inspección visual. Inspeccione visualmente.

Emplear cinta de PTFE o Loctite® para sellar las roscas cónicas (roscas NPT). Use fita PTFE ou Loctite® para vedar roscas cónicas (roscas NPT).

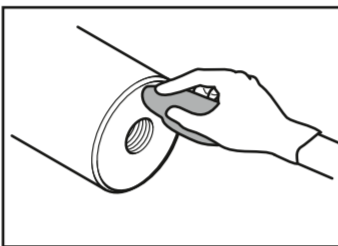
Emplear un arandela de cobre para sellar las roscas paralelas (roscas BSP). Use uma arruela para vedar roscas paralelas.

Asegurarse de montar la junta concéntricamente. Assegure-se da concentricidade.

Apretar los tornillos en forma de cruz. Aperte os parafusos no padrão estrela.

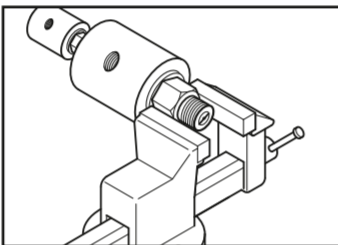
Sellar de posibles fugas. Vedar vazamentos.

1. Preparar la instalación / Preparo da instalação



Limpiar cuidadosamente el extremo del eje.

Limpe a ponta do eixo completamente.



Sujetar la junta rotativa sólo por el rotor al tornillo banco de trabajo, como se muestra en la imagen. **Atención:** no dañar el cuerpo de aluminio

Encaixar a Junta Rotativa *DEUBLIN* no torno SOMENTE pelo rotor conforme ilustrado. **Atenção:** Não danifique a carcaça de alumínio.

www.deublin.com

Przestrzegaj podanej kolejności montażu. Соблюдать последовательность операций.

Wykonaj kontrolę wzrokową. Произвести визуальный контроль.

Do uszczelnienia gwintów stożkowych (NPT) użyj taśmy PTFE-owej lub środka Loctite®. Используйте ленту ФУМ или герметики фирмы Loctite® для уплотнения резьбовых соединений с конической резьбой (NPT).

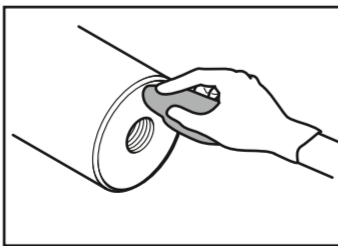
Do uszczelnienia gwintów walcowych użyj pierścieni uszczelniających. Используйте уплотнительные кольца для уплотнения резьбовых соединений с параллельной резьбой.

Zapewnij współosiowość. Удостовериться в отсутствии радиального биения.

Śruby dokręcaj naprzemiennie. Затянуть болты крест-накрест.

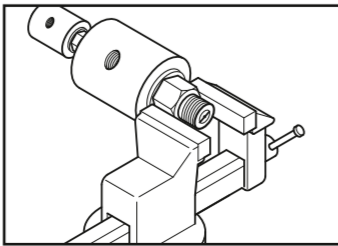
Uszczelnij przecieki. Произвести герметизацию мест утечек.

1. Przygotowanie do montażu / Предмонтажная подготовка



Dokładnie wyczyść końcówkę wału.

Тщательно очистите посадочный конец вала.



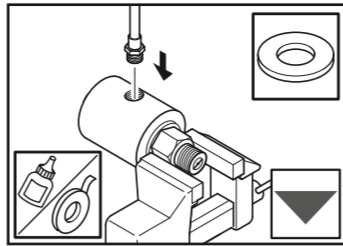
Zamocuj złącze obrotowe *DEUBLIN* w imadle, wyłącznie za część rotora pokazaną na rysunku. **Uwaga!** Zwróć uwagę aby nie uszkodzić aluminiowej obudowy.

Зажать ротационное соединение *DEUBLIN* в тиски ТОЛЬКО за ротор, как показано на рисунке. **Внимание:** не повредите алюминиевый корпус!

www.deublin.com

2a. Instalação / Instalação

a. MONO (17, 21 series) / SIMPLES (17, 21 series)



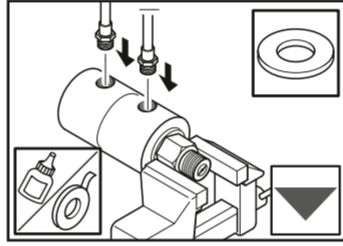
Montar un tubo flexible apropiado con sellante o PTFE. No utilice tuberías rígidas.

Fixar a mangueira flexível apropriada com selante ou fita de PTFE. No usar tubos rígidos.

Montar un tubo flexible apropiado con sellante o PTFE. No utilice tuberías rígidas.

Fixar a mangueira flexível apropriada com selante ou fita de PTFE. No usar tubos rígidos.

c. DUO (series 1690, 1790, 1890) / DUPLA (série 1690, 1790, 1890)



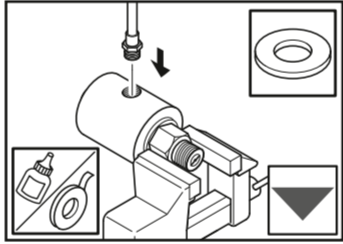
Montar un tubo flexible apropiado con sellante o PTFE. No utilice tuberías rígidas.

Fixar a mangueira flexível apropriada com selante ou fita de PTFE. No usar tubos rígidos.

www.deublin.eu

2a. Montaż / Монтаж

MONO (seria 17, 21) / Исполнение MONO (серии 17, 21)



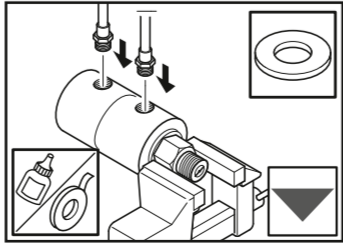
Przymocuj odpowiedni wąż elastyczny, uszczelnij za pomocą pasty uszczelniającej lub taśmy PTFE-owej. Nie podłączaj złącza obrotowego bezpośrednio do sztywnej instalacji rurowej!

Ввернуть гибкий, подходящий для цели применения шланг, уплотнить соединение. Не подсоединять к жестким трубам!

Przymocuj odpowiedni wąż elastyczny, uszczelnij za pomocą pasty uszczelniającej lub taśmy PTFE-owej. Nie podłączaj złącza obrotowego bezpośrednio do sztywnej instalacji rurowej!

Ввернуть гибкий, подходящий для цели применения шланг, уплотнить соединение. Не подсоединять к жестким трубам!

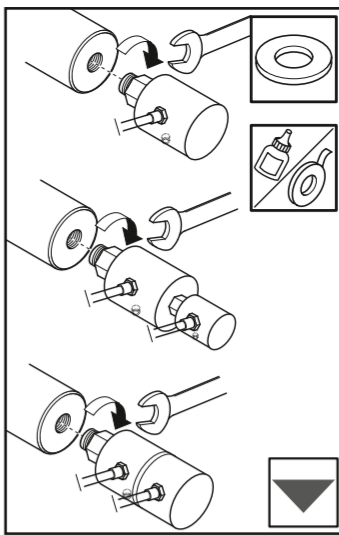
c. Złącza dwudrogowe (seria 1690, 1790, 1890) / Исполнение DUO (серии 1690, 1790, 1890)



Przymocuj odpowiedni wąż elastyczny, uszczelnij za pomocą pasty uszczelniającej lub taśmy PTFE-owej. Nie podłączaj złącza obrotowego bezpośrednio do sztywnej instalacji rurowej!

Ввернуть гибкий, подходящий для цели применения шланг, уплотнить соединение. Не подсоединять к жестким трубам!

www.deublin.eu



Enroscar la Junta Rotativa *DEUBLIN* en el eje de la máquina y sellar con sellante, cinta de PTFE o tórica.

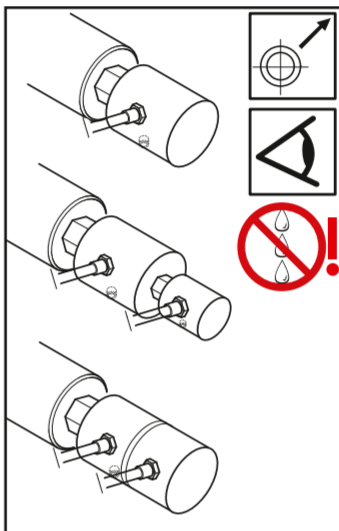
Fixar a Junta Rotativa *DEUBLIN* no eixo com selante, fita PTFE ou uma junta. Rosquear/fixar a Junta Rotativa *DEUBLIN* no eixo e vedar.



Colocar y conectar los flexibles sin tensiones ni pliegues.

Montar e conectar as mangueiras sem qualquer tensão, pressão ou dobras.

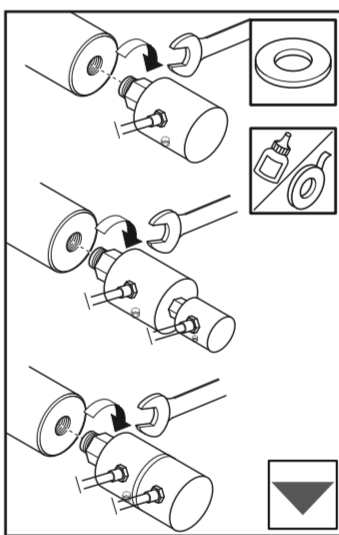
3. Verifique la instalación / Verificação da Instalação



Comprobar que la instalación sea hermética.

Verificar se há vazamentos na junta rotativa.

DEUBLIN GmbH • 55129 Mainz, Germany • ☎ 06131-4998-0 • 📠 -4998-109 • ✉ info@deublin.de



Przykręć złącze obrotowe *DEUBLIN* do wału maszyny uszczelniając połączenie za pomocą szczeliliwa, taśmy PTFE-owej lub podkładki płaskiej.

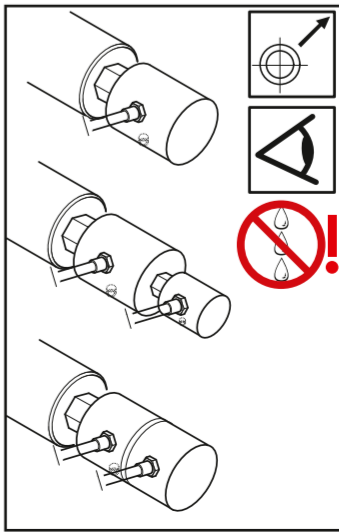
Ввернуть ротационное соединение *DEUBLIN* в вал машины, уплотнить соединение герметиком, лентой ФУМ или прокладкой.



Węże należy ułożyć i przyłączyć bez naprężeń, skręceń ani zgjęć.

Провести и подсоединить шланги без натяжения, перекручивания и перегиба.

3. Sprawdzanie montażu / Проверка правильности монтажа



Wykonaj kontrolę szczelności.

Провести контроль герметичности.

DEUBLIN GmbH • 55129 Mainz, Germany • ☎ 06131-4998-0 • 📠 -4998-109 • ✉ info@deublin.de