



Drehdurchführungen



**Diese Betriebsanleitung gilt ausschließlich für folgende Modelle:
555-413-xxx, 655-905-xxx, 655-921-xxx und 655-952-xxx**

Inhaltsverzeichnis

1	Zu Ihrer Sicherheit	3
1.1	Bestimmungsgemäßer Gebrauch	3
1.1.1	Anwendungsfall Einweg-Variante (Mono)	4
1.1.2	Anwendungsfall Zweiwege-Variante (Duo)	5
1.2	Fehlanwendung	5
1.3	Sicherheitshinweise	6
1.3.1	Gefahren durch heiße Oberflächen	6
1.3.2	Gefahren durch ungeeignete Schläuche	6
1.3.3	Gefahren durch das Durchflussmedium	6
1.3.4	Gefahren durch fehlerhafte Installation	6
1.4	Aufbau von Hinweisen	7
2	Hinweise zu dieser Anleitung	7
3	Angaben des Typenschildes	7
4	Hinweise für die Konstruktion	8
4.1	Filterung des Durchflussmediums	8
4.2	Anschlussmöglichkeiten der Drehdurchführung an die Maschinenwelle	8
4.3	Möglichkeiten der Schlauchinstallation	8
4.3.1	Schlauchanschluss an die Drehdurchführung	9
4.3.2	Schlauchanschluss bei zusätzlicher axialer Bewegung der Maschinenwelle	9
4.3.3	Schlauchanschluss für Schläuche mit SAE-Flansch	10
4.3.4	Optional: Anschluss einer Leckageleitung	10
5	Installation	11
6	Informationen für den Betrieb	11
7	Lagerung	11
8	Wartung	11
8.1	Wartungsintervalle	11
8.2	Tägliche Inspektion	12
8.3	Wartung nach Betriebsstunden	12
8.3.1	Zugelassenes Fett	13
8.3.2	Nachschmierintervalle	13
8.3.3	Drehdurchführung schmieren	13
9	Fehlerbehebung	14
9.1	Mögliche Fehlerursachen und ihre Behebung	14
9.2	Drehdurchführung für den Transport verpacken	15
10	Entsorgung	15
10.1	Verpackung entsorgen	15
10.2	Drehdurchführung entsorgen	15
11	Ersatzteile	16

1 Zu Ihrer Sicherheit

Dieses Kapitel informiert Sie über den sicheren Umgang mit *DEUBLIN* Drehdurchführungen.

- Lesen Sie zu Ihrer eigenen Sicherheit und zur Sicherheit anderer die Betriebsanleitung sorgfältig und vollständig durch, bevor Sie Arbeiten an oder mit der *DEUBLIN* Drehdurchführung ausführen.
- Diese Betriebsanleitung beschreibt ausschließlich Drehdurchführungen des Herstellers *DEUBLIN*. Der besseren Lesbarkeit wegen wird in der weiteren Beschreibung/Erklärung auf den Namenszusatz „*DEUBLIN*“ verzichtet.
- Diese Betriebsanleitung ist ein wesentlicher Bestandteil der angegebenen Drehdurchführungen. Der Betreiber trägt dafür Sorge, dass das Personal diese Anleitung zur Kenntnis nimmt.
- Verwenden Sie stets die aktuelle Version der Betriebsanleitung, die Sie unter www.deublin.eu downloaden können.
- Der Betreiber der Drehdurchführungen darf ohne Genehmigung des Herstellers keine Veränderungen oder An- und Umbauten an der Drehdurchführung vornehmen.
- Für eine sichere und korrekte Installation der Drehdurchführung, müssen Sie die zusätzliche Anleitung „Installation“ beachten, diese ist Bestandteil des Lieferumfangs der Drehdurchführung.

1.1 Bestimmungsgemäßer Gebrauch

Die Drehdurchführungen dienen der Zuführung folgender Durchflussmedien: Wasser, Thermoöl

Modell	Temperaturbereich (°C)	Durchflussmedium	
		Wasser	Thermoöl
555-413-xxx	bis 160°		•
655-905-xxx	bis 160°	•	
655-921-xxx	bis 160°		•
655-952-xxx	bis 160°		•

Die genannten Drehdurchführungen sind für nicht explosionsgefährdete Umgebungen und nicht brennbare Durchflussmedien gebaut. Angaben zum Einsatzbereich der Drehdurchführungen entnehmen Sie dem Katalog, bzw. der modellspezifischen Einbauzeichnung.

Die Drehdurchführungen können je nach Anschluss als Einweg- oder als Zweiwege-Variante genutzt werden.

1.1.1 Anwendungsfall Einweg-Variante (Mono)

Für die Einweg-Variante stehen Modelle zur Verfügung, die von außen an die Maschinenwelle oder in die Maschinenwelle installiert werden können.

Drehdurchführung außen installiert

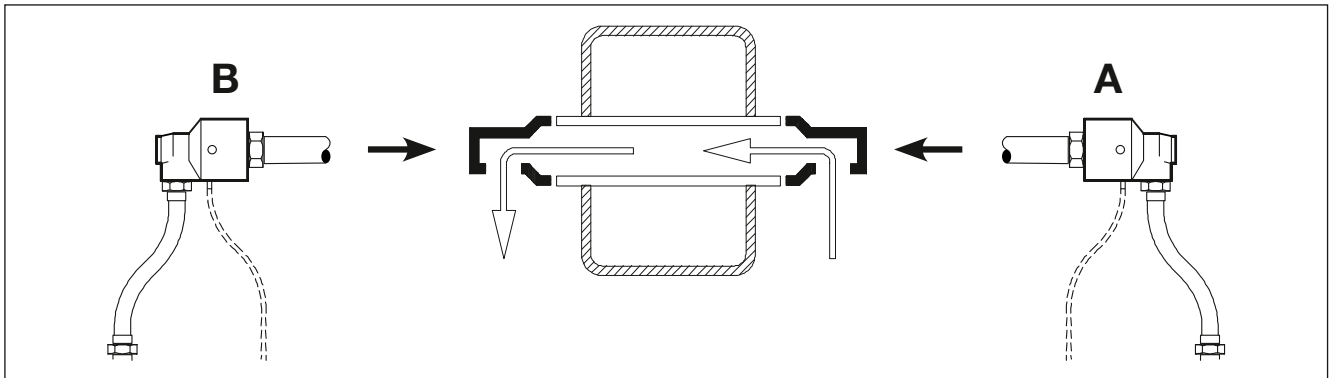


Abb. 1: Schema Einweg-Variante (Mono-Außeninstallation)

An beiden Enden der Walze ist jeweils eine Einweg-Variante der Drehdurchführung montiert. Die Drehdurchführung **(A)** leitet das Durchflussmedium in die Walze ein. Die Drehdurchführung **(B)** leitet das Durchflussmedium in das Rohrleitungssystem der Maschine.

Drehdurchführung innen installiert

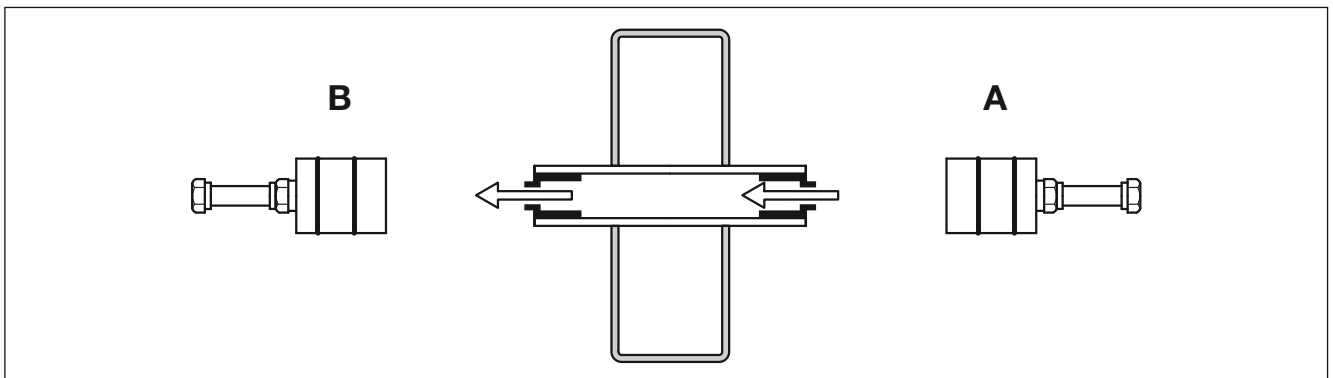


Abb. 2: Schema Einweg-Variante (Mono-Inneninstallation)

In beiden Enden der Walze ist jeweils eine Einweg-Variante der Drehdurchführung montiert. Die Drehdurchführung **(A)** leitet das Durchflussmedium in die Walze ein. Die Drehdurchführung **(B)** leitet das Durchflussmedium in das Rohrleitungssystem der Maschine.

1.1.2 Anwendungsfall Zweiwege-Variante (Duo)

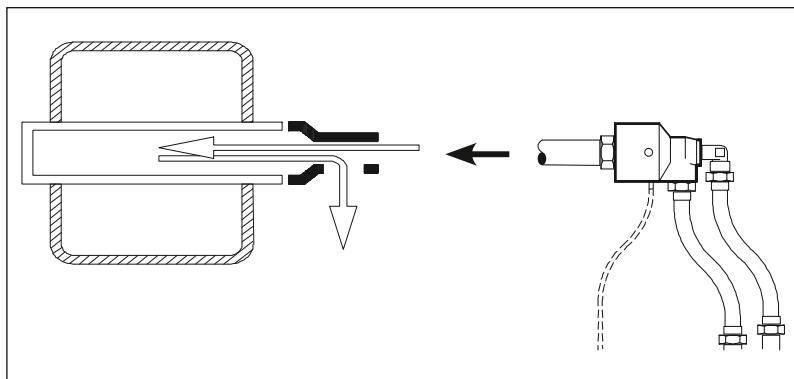


Abb. 3: Schema Zweiwege-Variante (Duo)

Die Drehdurchführungen sind auch als Zweiwege-Ausführung (Duo) lieferbar.

Die Zweiwege Drehdurchführung ist am axialen Anschluss mit einem Kniestück versehen. Durch dieses Kniestück wird das Durchflussmedium durch ein Siphonrohr in die Maschinenwelle geleitet.

Das austretende Durchflussmedium wird von der gleichen Drehdurchführung aufgenommen und durch den radialen Anschluss in das Rohrleitungssystem der Maschine geführt.

1.2 Fehlanwendung

Dieses Kapitel informiert Sie über bekannte Fehlanwendungen von Drehdurchführungen.

Für die hier beschriebenen Bereiche und Anwendungen sind die Drehdurchführungen nicht geeignet. Ein Einsatz in diesen Bereichen oder für diese Anwendungen stellt eine Fehlanwendung mit Gefahren für Personen und Anlagen dar und ist daher untersagt.

Verbot für folgende Bereiche:

Explosionsgefährdete Räume

In explosionsgefährdeten Räumen dürfen die Drehdurchführungen nicht angewendet werden, da diese für die Anforderungen in explosionsgefährdeten Räumen nicht zugelassen sind. Ein Einsatz in diesen Räumen kann zu Explosionen führen.

Lebensmittel

Lebensmittel-, Reinigungs- und Desinfektionsmittelrückstände können nicht aus den Drehdurchführungen entfernt werden. Personen können Vergiftungen erleiden.

Verwendung mit Zentralschmierung

Wenn die Drehdurchführungen über eine Zentralschmierung mit Fett für das Nachschmieren versorgt werden, dann kann dadurch das Fett die notwendigen Eigenschaften verlieren. Die Lager der Drehdurchführungen werden beschädigt.

Verbot für folgende Anwendungen:

Durchleiten von brennbaren Durchflussmedien oder Kohlenwasserstoffen

Brennbare Durchflussmedien oder Kohlenwasserstoffe können sich entzünden oder Explosionen auslösen.

Ausnahme: Thermoöle innerhalb des zulässigen Temperaturbereiches. Beachten Sie das Sicherheitsdatenblatt des verwendeten Thermoöles.

Anschluss an ein Rohrleitungssystem mit zu hohem Druck

Wenn die Drehdurchführungen mit einem zu hohen Druck beaufschlagt werden, dann können Anschlussleitungen abspringen und Personen verletzen oder Sachschaden verursachen.

Betrieb ohne Schmierung

Ein Trockenlauf (ohne Durchflussmedium) der Drehdurchführungen führt zu Schäden an den Gleitringdichtungen.

Anschluss an feststehende Rohrleitungen

Durch Anschluss an feststehende Rohrleitungen können die Drehdurchführungen undicht und die Kugellager beschädigt werden.

Durchleiten von zu heißen Durchflussmedien

Wenn die Durchflussmedien die maximal zulässige Temperatur der Drehdurchführung überschreiten, dann können die statischen Dichtungen (Elastomerdichtungen) beschädigt werden,

die Drehdurchführung dadurch undicht werden und Personen- oder Sachschäden entstehen.

Durchleiten von Wasserdampf und Sattedampf

Austretender Dampf kann Personen schwer verletzen.

Diese Liste ist unvollständig und wird durch Produktbeobachtung aktualisiert.

1.3 Sicherheitshinweise

In diesem Kapitel erhalten Sie Informationen zu Gefahren, die von Drehdurchführungen ausgehen können.

1.3.1 Gefahren durch heiße Oberflächen

Die Drehdurchführungen werden durch die Temperatur des Durchflussmediums erhitzt. Durch Hautkontakt mit der erhitzten Drehdurchführung kann es zu Verletzungen kommen.

- Verwenden Sie für den Anwendungsfall der Drehdurchführung Schutzhandschuhe, die vor Hitze schützen.
- Bringen Sie ein Warnschild gut sichtbar auf/neben der Drehdurchführung an, um vor der Gefahr zu warnen.

1.3.2 Gefahren durch ungeeignete Schläuche

Für den Anschluss der Drehdurchführung an die Maschine müssen für die eingesetzten Durchflussmedien geeignete Schläuche gewählt werden, deren Spezifikationen auf den Anwendungsfall zutreffen. Wenn Sie ungeeignete Schläuche verwenden, dann können diese Schläuche porös werden oder platzen. Dadurch können Personen verletzt und/oder Bauteile der Maschine beschädigt werden.

- Verwenden Sie Schläuche beim Einsatz der Durchflussmedien Wasser und Thermoöl, die für den maximalen Systemdruck der Maschine und die maximale Temperatur des Durchflussmediums freigegeben sind.

1.3.3 Gefahren durch das Durchflussmedium

Bei Arbeiten an der Drehdurchführung kann es durch Haut- oder Augenkontakt mit dem Durchflussmedium zu Verletzungen kommen.

- Beachten Sie die Sicherheitshinweise für das Durchflussmedium.

1.3.4 Gefahren durch fehlerhafte Installation

Werden die Drehdurchführungen fehlerhaft montiert, dann können Schläuche und Anschlüsse undicht werden. Das Durchflussmedium kann austreten. Je nach Durchflussmedium können Personen verletzt oder Bauteile der Maschine beschädigt werden.

- Stellen Sie vor der Installation der Drehdurchführung sicher, dass kein Förderdruck und kein Restdruck auf dem Leitungssystem der Maschine anstehen.
- Installieren Sie die Drehdurchführung nur über Schläuche an die Maschine, um Spannungen an der Drehdurchführung zu vermeiden.
- Installieren Sie die Schläuche spannungsfrei.
- Installieren Sie die Drehdurchführungen so, dass die Leckage am tiefsten Punkt gerade nach unten gezielt abgeführt werden kann und dass die Leckageleitung ein Gefälle aufweist (min. 15°).
- Installieren Sie die Schläuche an die Drehdurchführung, bevor Sie diese an die Maschinenwelle montieren.

1.4 Aufbau von Hinweisen

In diesem Kapitel erhalten Sie Informationen, welche Bedeutung die Hinweis-Piktogramme haben, die in der Anleitung verwendet werden.

**Warnung**

Möglicherweise gefährliche Situation, die zum Tod oder zu schweren Körperverletzungen führen kann.

**Hinweis**

Möglicherweise schädliche Situation, bei der das Produkt oder eine Sache in seiner Umgebung beschädigt werden kann.

**Anwendungshinweise**

und andere nützliche Informationen.

2 Hinweise zu dieser Anleitung

Das Urheberrecht an dieser Anleitung verbleibt bei *DEUBLIN*. Änderungen vorbehalten!

- Unter www.deublin.eu können Sie die aktuelle Version der Betriebsanleitung downloaden.
- Verwenden Sie stets die aktuelle Betriebsanleitung.

3 Angaben des Typenschildes

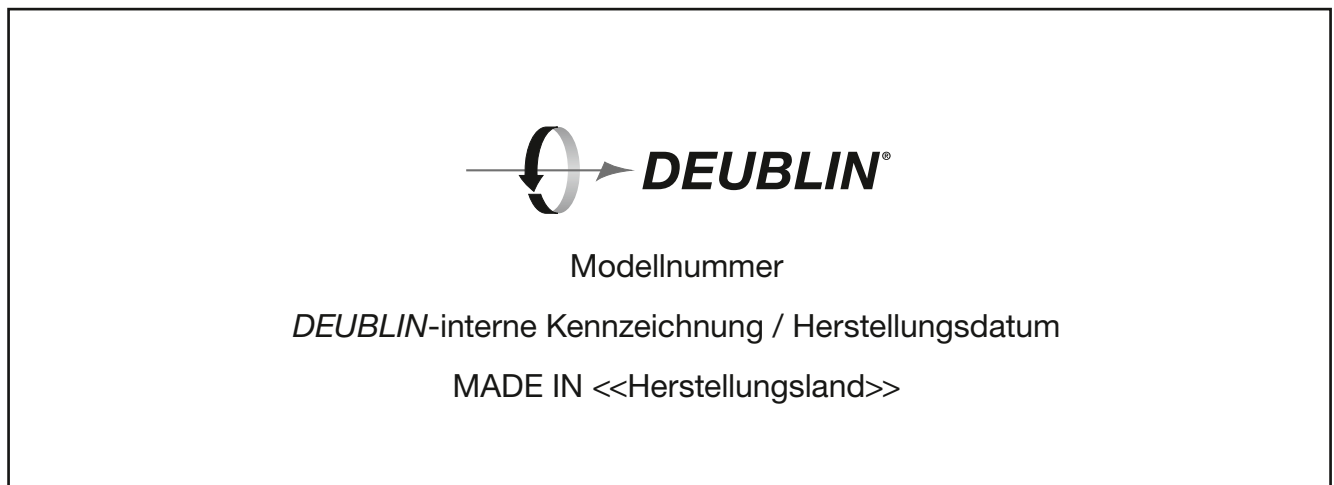


Abb. 4: Typenschild

Die Aufschlüsselung der Modellnummer ist im Katalog beschrieben.



4 Hinweise für die Konstruktion

In diesem Kapitel erhalten Sie Informationen, welche Punkte Sie bei der Konstruktion beachten müssen, um die Lebensdauer der Drehdurchführung günstig zu beeinflussen.



Info

Die Zeichnungen der Drehdurchführungen können Sie bei *DEUBLIN* anfordern, damit Sie die Drehdurchführungen in Ihre Zeichnung einbinden können. Die modellspezifische Einbauzeichnung Ihrer Drehdurchführungen benötigen Sie für ein sicheres Einplanen und Betreiben der Drehdurchführungen.

Die modellspezifische Einbauzeichnung der jeweiligen Drehdurchführung enthält z.B.:

- Anzugsmomente der Drehdurchführung
- Technische Daten
- Toleranzen
- zugelassene Durchflussmedien

4.1 Filterung des Durchflussmediums

Ungefilterte Durchflussmedien mit einer Partikelgröße über 60 µm führen bei Drehdurchführungen zu einem erhöhten Verschleiß.



Info

Je größer die Partikel im Durchflussmedium, desto höher ist der Verschleiß bei den Drehdurchführungen. Je größer die Summe aller Partikel (Schmutzfracht), desto höher ist der Verschleiß.

- Setzen Sie einen Filter vor den Drehdurchführungen ein, der Partikel ab einer Größe von 60 µm aus dem Durchflussmedium filtert.

4.2 Anschlussmöglichkeiten der Drehdurchführung an die Maschinenwelle

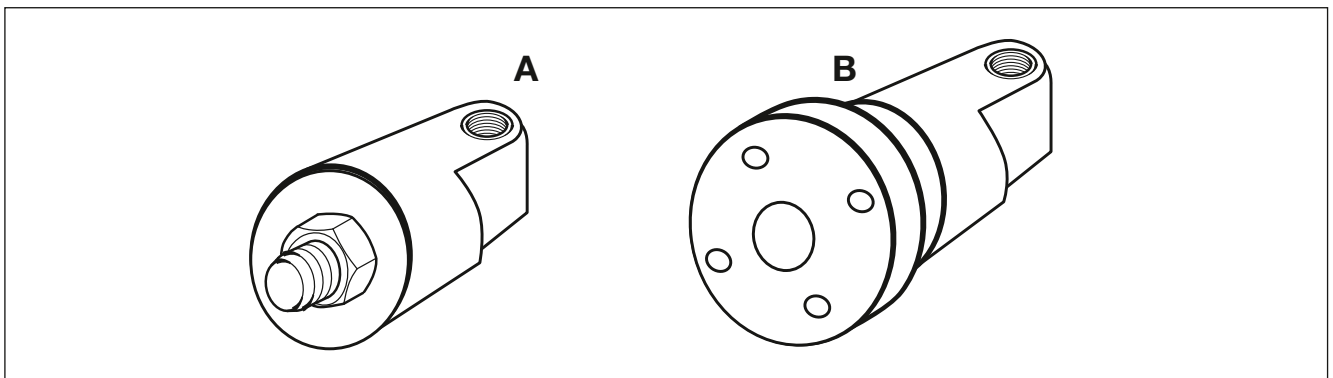


Abb. 5: Varianten für die Befestigung an die Maschinenwelle

Die Drehdurchführungen können je nach Variante an die Maschinenwelle geschraubt (**A**) oder mit Hilfe eines Flansches (**B**) befestigt werden.

4.3 Möglichkeiten der Schlauchinstallation

Nachfolgend werden Beispiele gezeigt, wie die Schläuche an die Drehdurchführungen anzuschließen sind.

Diese Anschlussmöglichkeiten gewährleisten, dass die Schläuche bei Bewegungen der Maschinenwelle keine Spannungen an die Drehdurchführungen weitergeben.

- Beachten Sie für die Konstruktion das Kapitel „1.3 Sicherheitshinweise“.

4.3.1 Schlauchanschluss an die Drehdurchführung

Die Schläuche müssen spannungsfrei und ohne Knicke verlegt werden, sodass diese keine Kräfte auf die Drehdurchführung ausüben. Die nachfolgenden Bilder zeigen Einbaubeispiele.



Abb. 6: Schläuche seitlich anschließen

Wenn die Drehdurchführungen so installiert sind, dass die Anschlüsse seitlich positioniert sind, dann schließen Sie die Schläuche wie gezeigt an.



Abb. 7: Schläuche 90° verlegt

Wenn die Schläuche vertikal von den Drehdurchführungen abgeführt und um 90° umgelenkt werden sollen, dann schließen Sie die Schläuche wie gezeigt an.

4.3.2 Schlauchanschluss bei zusätzlicher axialer Bewegung der Maschinenwelle

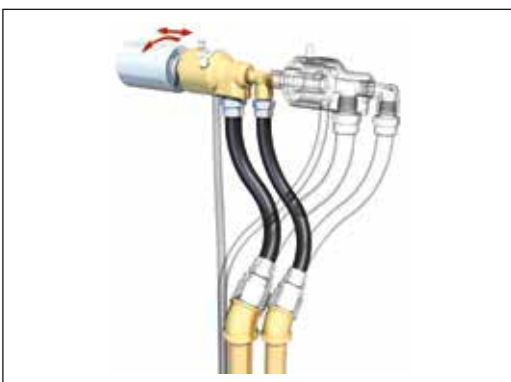


Abb. 8: Schläuche bogenförmig verlegt

Wenn die Drehdurchführungen an Maschinenwellen installiert sind, die eine oszillierende (axiale) Bewegung ausführen, dann müssen die Schläuche in den beiden Extremstellungen spannungsfrei sein.

4.3.3 Schlauchanschluss für Schläuche mit SAE-Flansch



Info

Nur möglich, wenn die Drehdurchführung mit SAE-Anschlüssen bestellt worden ist.



Abb. 9: Flanschanschluss

Die Schläuche werden über deren SAE-Flansche mit vier Schrauben an die Drehdurchführung verschraubt.

4.3.4 Optional: Anschluss einer Leckageleitung



Info

Nur möglich, wenn die Drehdurchführung außen liegend installiert worden ist.

Damit umliegende Bauteile nicht von austretendem Durchflussmedium beschädigt werden, können Sie bei Bedarf eine Leckageleitung an die Drehdurchführung anschließen.

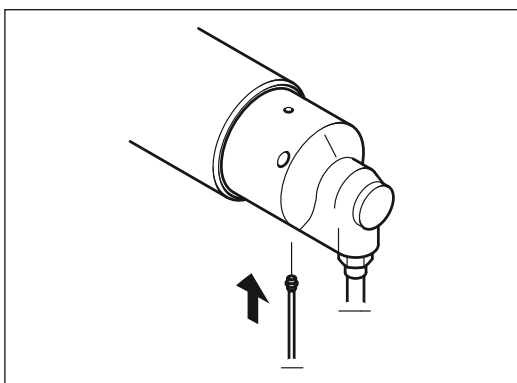


Abb. 10: Anschluss der Leckageleitung planen

Die Drehdurchführungen sind mit Entlastungsbohrungen versehen.

- Bei Einsatz in schmutziger Umgebung empfehlen wir, dass Sie die Entlastungsbohrungen vor eintretendem Schmutz schützen. Verschlussstopfen können Sie bei **DEUBLIN** bestellen. Wenn Sie die Entlastungsbohrungen verschließen, dann müssen Sie die Drehdurchführung mit einer Entlüftung versehen, ggf. durch einen 2. Leckageanschluss. Ohne Entlüftung kann die Leckage nicht abfließen.
- Positionieren Sie die Drehdurchführungen so, dass Sie die Leckageleitung immer auf 6-Uhr-Position (am tiefsten Punkt) an eine Entlastungsbohrung anschließen können.



5 Installation

Die Installation wird in einer zusätzlichen Anleitung, die der Drehdurchführung beiliegt, beschrieben. Für eine sichere und korrekte Installation der Drehdurchführung, müssen Sie die zusätzliche Anleitung „Installation“ beachten. Die Anleitung „Installation“ steht online unter www.deublin.eu zum Download bereit.

- Stellen Sie sicher, dass der Installateur der Drehdurchführungen die folgenden Informationen erhält:
 - Position und Lage der Drehdurchführungen in der Maschine
 - Anschlussplan der Schläuche
 - Position der Leckageleitung
 - Angaben zum Durchflussmedium
 - Angaben zu den Betriebsdaten

6 Informationen für den Betrieb



Hinweis

Bauteilschaden durch fehlende Schmierung

Die Gleitringdichtungen der Drehdurchführungen werden durch das Durchflussmedium geschmiert. Wenn die Drehdurchführungen ohne Durchflussmedium betrieben werden, dann werden diese nicht geschmiert und dadurch beschädigt.

- Stellen Sie sicher, dass die Drehdurchführung mit einem Durchflussmedium betrieben wird.
- Schalten Sie die Anlage/Maschine ab, wenn die Drehdurchführung ohne Durchflussmedium betrieben wird.

7 Lagerung



Hinweis

Bauteilschaden durch falsche Lagerung

Wenn Sie die Drehdurchführungen falsch lagern, dann werden diese undicht oder beschädigt.

- Lagern Sie Drehdurchführungen trocken und zwischen 3 °C und 40 °C.
- Lagern Sie Drehdurchführungen maximal zwei Jahre.

8 Wartung

In diesem Kapitel erhalten Sie Informationen, wie Sie die Lebensdauer der Drehdurchführungen durch Warten verlängern können.

8.1 Wartungsintervalle

Nur wenn Sie die hier beschriebenen Wartungsintervalle einhalten, können Sie die Drehdurchführungen vor einem frühzeitigen Verschleiß schützen.



Warnung

Verletzungsgefahr durch heiße oder kalte Oberflächen

Die Drehdurchführungen werden durch die Temperatur des Durchflussmediums erhitzt oder gekühlt.

Bei Hautkontakt mit dieser erhitzten oder gekühlten Drehdurchführung kann es zu schweren Verletzungen kommen.



- Bevor Sie mit den Arbeiten an den Drehdurchführungen beginnen, lassen Sie die Maschine abkühlen.
- Verwenden Sie je nach Anwendungsfall der Drehdurchführungen Schutzhandschuhe, die vor Hitze oder Kälte schützen.

8.2 Tägliche Inspektion

Drehdurchführung auf Dichtheit kontrollieren.



Verletzungsgefahr durch anstehenden Leitungsdruck

Wenn Sie Arbeiten an der Drehdurchführung ausführen und der Förderdruck des Durchflussmediums liegt an oder es befindet sich ein Restdruck im Leitungssystem der Maschine, kann durch Lösen von Anschlüssen das Durchflussmedium unter Druck austreten. Sie und andere Personen können schwer verletzt werden.

- Stellen Sie sicher, dass kein Förderdruck anliegt.
- Stellen Sie sicher, dass sich kein Restdruck im Leitungssystem befindet.

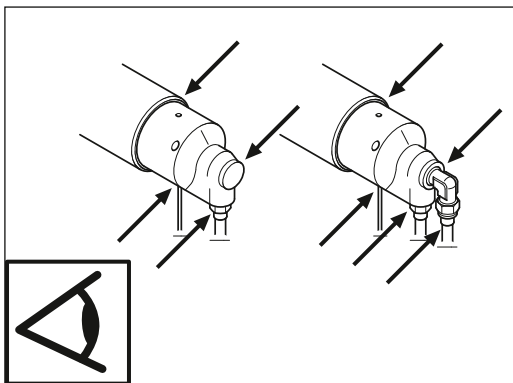


Abb. 11: Sichtkontrolle ausführen

Während des Betriebes der Maschine können je nach Anforderungen an die Drehdurchführungen Leckagen an Anschlüssen und Schläuchen entstehen.

1. Führen Sie täglich eine Sichtkontrolle aus, ob Leckagen an den Anschlüssen aufgetreten sind (siehe Pfeile).

Wenn Sie Leckagen festgestellt haben:

1. Nehmen Sie die Maschine außer Betrieb.
2. Tauschen Sie defekte Schläuche gegen neue Schläuche aus.
3. Dichten Sie undichte Anschlüsse neu ab.
4. Ist die Drehdurchführung verschlissen und leckt, tauschen Sie diese gegen eine Neue. Für diverse Modelle sind bei DEUBLIN auch Reparatursätze erhältlich.

8.3 Wartung nach Betriebsstunden

In diesem Kapitel wird beschrieben, wie die Drehdurchführungen nachgeschmiert werden.



Die hier beschriebene Wartungstätigkeit müssen Sie ausführen.

Die Drehdurchführungen sind ab Werk bereits geschmiert und werden einbaufertig geliefert.



Die angegebenen Fettmengen und Intervalle für das Nachschmieren beruhen auf Erfahrungswerten, die sich aus Angaben des Fettherstellers und den Einsatzparametern der Drehdurchführungen ergeben. Die hier beschriebenen Angaben beziehen sich auf Betriebsstunden in Abhängigkeit der verwendeten Betriebsbedingungen^[1].

- Halten Sie im Zweifelsfall Rücksprache mit DEUBLIN.

Schmieren Sie die Kugellager der Drehdurchführungen in den angegebenen Schmierintervallen, mit den aufgeführten Fettmengen und passend zu den Einsatzbedingungen. Der Frischschmierstoff muss gleichmäßig zu beiden Seiten der Lager eintreten können. Wenn Sie diese Vorgaben nicht einhalten, dann wird die Lebensdauer der Kugellager herabgesetzt.

^[1] Betriebsbedingungen: $t_{\max} = 160 \text{ °C}$; $p_{\max} = 6 \text{ bar}$; $n_{\max} = 1.300 \text{ min}^{-1}$

8.3.1 Zugelassenes Fett

Modelle	zugelassenes Fett
555-413-xxx	
655-905-xxx	KLÜBER PETAMO GHY 441
655-921-xxx	
655-952-xxx	

8.3.2 Nachschmierintervalle



Hinweis

Bauteilschaden durch zu viel Fett

Wenn Sie zu viel Fett in die Kugellager geben, dann können die Kugellager beschädigt werden.

- Halten Sie sich an die angegebenen Fettmengen für das Nachschmieren.



Hinweis

Bauteilschaden durch Qualitätsverlust des Fettes

Wenn die Drehdurchführungen z.B. über eine Zentralschmierung mit Fett für das Nachschmieren versorgt werden, dann kann dadurch das Fett die notwendigen Eigenschaften verlieren. Die Lager der Drehdurchführungen werden beschädigt.

- Stellen Sie sicher, dass immer frisches, neuwertiges Fett an die Lager gebracht wird.
- Beachten Sie die Haltbarkeitsangaben des Fettherstellers.

Die Intervalle für das Nachschmieren richten sich nach den Einsatzbedingungen für die Drehdurchführungen. Die Nachschmierung der Drehdurchführung muss nach 500 Betriebsstunden erfolgen.

Modell	Fettmenge (g) nach 500 Betriebsstunden für langsame Walzen (< 200 min ⁻¹)
555-413-xxx	4 g
655-905-xxx	4 g
655-921-xxx	4 g
655-952-xxx	4 g

Modell	Fettmenge (g) nach 500 Betriebsstunden für schnelle Walzen (> 200 min ⁻¹)
555-413-xxx	8 g
655-905-xxx	8 g
655-921-xxx	8 g
655-952-xxx	8 g

8.3.3 Drehdurchführung schmieren

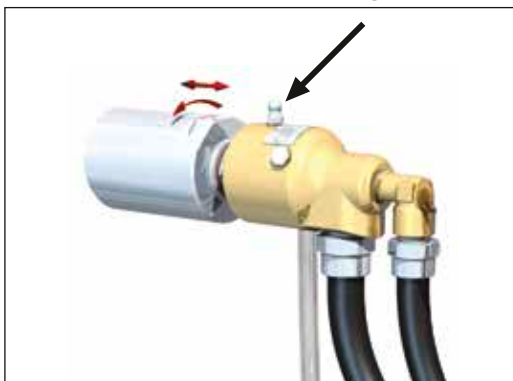


Abb. 12: Fettpresse aufsetzen und schmieren

Nachfolgend ist beschrieben, wie Sie die Fettpresse aufsetzen und die vorgegebene Fettmenge in das Kugellager geben.

1. Stecken Sie die Fettpresse auf den Schmiernippel (siehe Pfeil).
2. Stellen Sie sicher, dass das Anschlussstück der Fettpresse richtig auf dem Schmiernippel sitzt.
3. Betätigen Sie die Fettpresse, um die vorgegebene Fettmenge in das Kugellager zu geben.
4. Zählen Sie die Betriebsstunden für den nachfolgenden Schmierintervall.

9 Fehlerbehebung

In diesem Kapitel erhalten Sie folgende Informationen:

1. Welche Fehler können auftreten?
2. Was kann die Ursache der Fehler sein?
3. Wie können Sie diese Fehler beheben?

9.1 Mögliche Fehlerursachen und ihre Behebung



Verletzungsgefahr durch anstehenden Leitungsdruck

Wenn Sie Arbeiten an der Drehdurchführung ausführen und der Förderdruck des Durchflussmediums liegt an oder es befindet sich ein Restdruck im Leitungssystem der Maschine, dann kann durch Lösen von Anschlüssen das Durchflussmedium unter Druck austreten. Sie und andere Personen können schwer verletzt werden.

- Stellen Sie sicher, dass kein Förderdruck anliegt.
- Stellen Sie sicher, dass sich kein Restdruck im Leitungssystem befindet.

Fehler	Mögliche Ursachen	Behebung
Drehdurchführung ist nach der Installation undicht	Fehlerhafte Installation	<ol style="list-style-type: none"> 1. Maschine außer Betrieb nehmen. 2. Sicherstellen, dass die Anschlüsse, wie in der Anleitung „Installation“ abgedichtet wurden. 3. Sicherstellen, dass alle Schläuche spannungsfrei verlegt sind. 4. Sicherstellen, dass alle Dichtflächen sauber sind.
	Dichtflächen der Drehdurchführung beschädigt	<ol style="list-style-type: none"> 1. Drehdurchführung verpacken. 2. Drehdurchführung zur Überholung/Service zu <i>DEUBLIN</i> senden.
	Drehdurchführung defekt	
Drehdurchführung wird vor Ablauf der erwarteten Lebensdauer undicht	Durchflussmedium ist verunreinigt	<ol style="list-style-type: none"> 1. Maschine außer Betrieb nehmen. 2. Durchflussmedium ablassen. 3. Drehdurchführung ggf. zur Überholung/Service zu <i>DEUBLIN</i> senden. 4. Neuen Filter einbauen. 5. Rohrleitungssystem der Maschine spülen. 6. Neues Durchflussmedium einfüllen.
	Drehdurchführung ist für Anwendungsfall nicht ausgelegt	<ol style="list-style-type: none"> 1. Sicherstellen, dass die richtige <i>DEUBLIN</i> Drehdurchführung verwendet wird. 2. Bei Bedarf <i>DEUBLIN</i> kontaktieren.
Drehdurchführung schlägt oder taumelt	Aufnahmegewinde und/oder Zentrierung außerhalb der zulässigen Toleranz.	<ol style="list-style-type: none"> 1. Maschine außer Betrieb nehmen. 2. Drehdurchführung demontieren. 3. Aufnahmegewinde oder Flansch neu fertigen. 4. Drehdurchführung installieren.
	Drehdurchführung nicht richtig montiert.	

9.2 Drehdurchführung für den Transport verpacken

Damit die Drehdurchführung unbeschadet im Haus *DEUBLIN* angeliefert wird, muss die Drehdurchführung für den Versand vor mechanischen Einwirkungen und Feuchtigkeit geschützt werden.

1. Bauen Sie die Drehdurchführung in umgekehrter Reihenfolge der Montage (siehe Installation) aus.
2. Stellen Sie sicher, dass die Drehdurchführung frei vom verwendeten Durchflussmedium ist.
3. Verwenden Sie eine Kartonage, die dem Gewicht der Drehdurchführung angemessen ist.
4. Polstern Sie den Boden der Kartonage mit einem weichen Material, z. B. Luftpolsterfolie.
5. Umwickeln Sie die Drehdurchführung mit einem weichen Material, z. B. Luftpolsterfolie.
6. Stellen Sie sicher, dass kein Verpackungsmaterial oder Schmutz in die Öffnungen der Drehdurchführung eindringen kann.
7. Platzieren Sie die Drehdurchführung mittig in der Kartonage.
8. Füllen Sie den Freiraum um die Drehdurchführung mit Zeitungspapier oder einem anderen geeigneten Material aus.
9. Schließen Sie die Kartonage mit Packband.

10 Entsorgung

10.1 Verpackung entsorgen

- Entsorgen Sie die Verpackung (Kartonage und Kunststoffe) gemäß den landesspezifischen Normen, Vorschriften und Richtlinien.

10.2 Drehdurchführung entsorgen

Die Drehdurchführungen bestehen hauptsächlich aus Metallen (Stahl, Messing, Bronze, Kupfer), die Sie im Rahmen der Schrottverwertung einer Wiederverwendung zuführen können. Entsorgen Sie Werkstoffe so, dass die Entsorgung nachweislich für Mensch, Natur und Umwelt verträglich ist. Achten Sie dabei darauf, dass Drehdurchführungen, die Sie entsorgen, frei von den verwendeten Durchflussmedien sind.

- Bauen Sie die Drehdurchführung in umgekehrter Reihenfolge der Montage (siehe Installation) aus.
- Spülen Sie die Drehdurchführung aus.
- Fangen Sie das verschmutzte Spülwasser auf.
- Entsorgen Sie das aufgefangene Spülwasser gemäß den landesspezifischen Normen, Vorschriften und Richtlinien.
- Wenn Sie mit Thermoöl gearbeitet haben, dann beachten Sie die Angaben des Thermoölmotorenherstellers.
- Entsorgen Sie die Drehdurchführung gemäß den landesspezifischen Normen, Vorschriften und Richtlinien.

Im Rahmen einer Reparatur entsorgt *DEUBLIN* die angefallenen Altteile.

11 Ersatzteile

Die Drehdurchführungen haben eine begrenzte Lebensdauer und enthalten Verschleißteile. Verschleißteile sind von der Gewährleistung ausgeschlossen. Als Verschleißteile gelten alle statischen und dynamischen Dichtelemente eines Bauteils, sowie Kugellager.

Für einige Modelle der Drehdurchführungen sind Reparatur-Sätze erhältlich und können bei *DEUBLIN* bestellt werden. Bitte fragen Sie Ihren *DEUBLIN* Service.

Für die Reparatur der Drehdurchführungen benötigen Sie Spezialwerkzeug und eine Reparaturanleitung, die Sie ebenfalls bei *DEUBLIN* bestellen können.



Info

Hinweis

Wenn Sie sich mit der Instandsetzung Ihrer Drehdurchführung nicht befassen möchten, dann steht Ihnen *DEUBLIN* gerne zur Seite. Auf Wunsch tauscht *DEUBLIN* alle Verschleißteile und reinigt die Bauteile der Drehdurchführung. Bevor instand gesetzte Drehdurchführungen das Werk verlassen, werden diese auf ihre Funktion geprüft. Sie erhalten eine Drehdurchführung mit einer 12 Monate gültigen Verjährungsfrist für Sachmangelhaftungsansprüche zurück.

Zuverlässigkeit

Langjährige Erfahrungen, ständiger Dialog mit dem Kunden, Innovationen im eigenen Hause und bei den Zulieferern versetzen *DEUBLIN* in die Lage, zuverlässige Drehdurchführungen auf höchstem Niveau anzubieten.

Die auf das jeweilige Medium abgestimmte Dichtungspaarung gewährleistet für den konkreten Anwendungsfall die maximale Standzeit.

Die Sauberkeit bei der Lagerung und Handhabung der Drehdurchführung ist dafür genauso Voraussetzung wie Einhaltung der *DEUBLIN* Vorgaben hinsichtlich der Gestaltung der Kundenseite.

EUROPE

DEUBLIN Germany

Florenz-Allee 1
55129 Mainz, Germany
Phone: +49 6131-49980
Fax: +49 6131-4998109
e-mail: info@deublin.de

DEUBLIN Italy

Via Guido Rossa 9 - Loc. Monteveglio
40053 Comune di Valsamoggia (BO), Italy
Phone: +39 051-835611
Fax: +39 051-832091
e-mail: info@deublin.it

DEUBLIN Austria

Lainzer Straße 35
1130 Wien, Austria
Phone: +43 1-8768450
Fax: +43 1-876845030
e-mail: info@deublin.eu

DEUBLIN France

61 bis, Avenue de l'Europe
Z.A.C de la Malnoue, Emerainville
77436 Marne-la-Vallée Cedex 2, France
Phone: +33 1-64616161
Fax: +33 1-64616364
e-mail: service.client@deublin.fr

DEUBLIN Poland

ul. Kamińskiego 201-219
51-126 Wrocław, Poland
Phone: +48 71-3528152
Fax: +48 71-3207306
e-mail: info@deublin.pl

DEUBLIN Russia

ul. Kosygina, 13, 5th entrance, 1st floor
Moscow, 119334, Russia
Phone: +7 495-647 1434
Fax: +7 495-938 8949
e-mail: info@deublinrussia.ru

DEUBLIN Spain

C/ Lola Anglada, 20 local 1
08228 Terrassa, Spain
Phone: +34 93-221 1223
Fax: +34 93-221 2093
e-mail: deublin@deublin.es

DEUBLIN Sweden

Cylindervägen 18, Box 1113
13 126 Nacka Strand, Sweden
Phone: +46 8-716 2033
Fax: +46 8-601 3033
e-mail: info@deublin.se

DEUBLIN United Kingdom

6 Sopwith Park, Royce Close, West Portway
Andover SP10 3TS, UK
Phone: +44 1264-33 3355
Fax: +44 1264-33 3304
e-mail: info@deublin.co.uk

AMERICA

DEUBLIN USA

2050 Norman Drive
Waukegan, IL 60085-6747 U.S.A
Phone: +1 847-689 8600
Fax: +1 847-689 8690
e-mail: customerservice@deublin.com

DEUBLIN Brazil

Rua Fagundes de Oliveira, 538 - Galpão A11
Piraporinha
CEP: 09950-300 - Diadema - SP - Brasil
Phone: +55 11-2455 3245
Fax: +55 11-2455 2358
e-mail: deublinbrasil@deublinbrasil.com.br

DEUBLIN Canada

3090 Boul. Le Carrefour, Suite 505
Laval, Québec H7T 2J7 Canada
Phone: +1 514-745 4100
Fax: +1 514-745 8612
e-mail: customerservice@deublin.com

DEUBLIN Mexico

Norte 79-A No. 77, Col. Claveria
02080 Mexico, D.F.
Phone: +52 55-5342 0362
Fax: +52 55-5342 0157
e-mail: deublin@prodigy.net.mx

ASIA

DEUBLIN China

No. 2, 6th DD Street,
DD Port Dalian, 116620, China
Phone: +86 411-8754 9678
Fax: +86 411-8754 9679
e-mail: info@deublin.cn

Shanghai Branch Office

Room 15A07, Wangjiao Plaza
No. 175 East Yan'an Road, Huangpu District
Shanghai 200002
Phone: +86 21-5298 0791
Fax: +86 21-5298 0790
e-mail: info@deublin.cn

DEUBLIN Asia Pacific

51 Goldhill Plaza, #11-11/12
Singapore 308900
Phone: +65 6259-92 25
Fax: +65 6259-97 23
email: deublin@singnet.com.sg

DEUBLIN Japan

2-13-1, Minamihanayashiki, Kawanishi City
Hyogo 666-0026, Japan
Phone: +81 72-757 0099
Fax: +81 72-757 0120
e-mail: customerservice@deublin-japan.co.jp

2-4-10-3F, Ryogoku, Sumida-ku
Tokyo 130-0026, Japan

Phone: +81 3-5625 0777
Fax: +81 3-5625 0888
e-mail: customerservice@deublin-japan.co.jp

1-9-2-4F, Mikawaanjo-cho, Anjo City

Aichi 446-0056, Japan
Phone: +81 566-71 4360
Fax: +81 566-71 4361
e-mail: customerservice@deublin-japan.co.jp

DEUBLIN Korea

Star Tower #1003, Sangdaewon-dong 223-25,
Jungwon-gu, Seongnam-si, Gyeonggi-do,
South Korea
Phone: +82 31-8018 5777
Fax: +82 31-8018 5780
e-mail: customerservice@deublin.co.kr