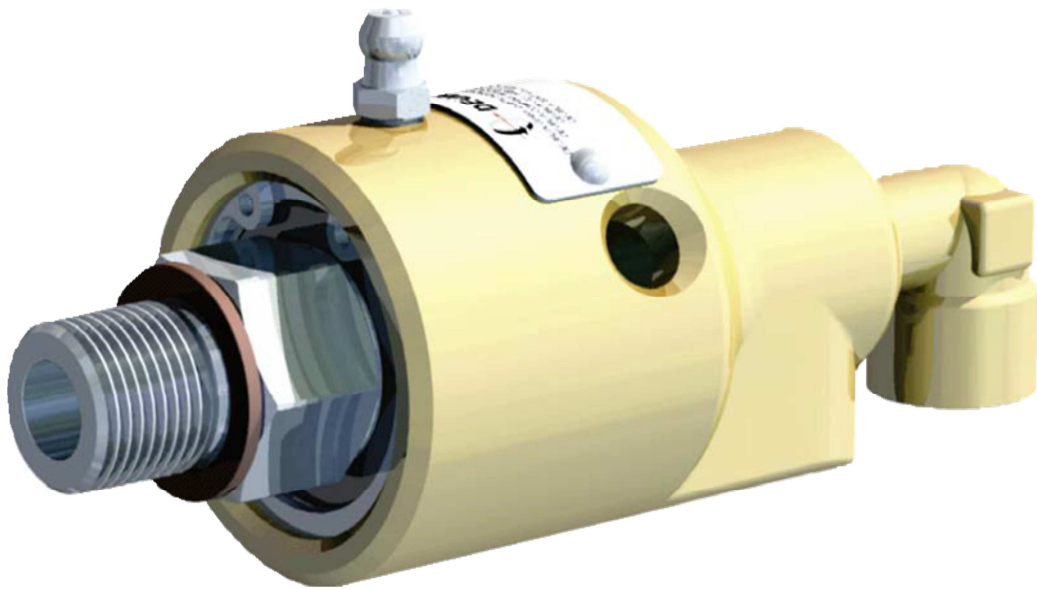




回転ユニオン



この取扱説明書は下記モデル専用です

555-413-xxx

655-905-xxx

655-921-xxx

655-952-xxx

目次

1	安全にご使用いただくために	3
1.1	用途	3
1.1.1	単路型	4
1.1.2	復路型	5
1.2	誤った使用	5
1.3	安全上の注意	6
1.3.1	発熱に伴う危険	6
1.3.2	誤ったホースの使用に伴う危険	6
1.3.3	流体に伴う危険	6
1.3.4	誤った取り付けに伴う危険	6
1.4	図記号（絵文字）について	7
2	この説明書に関する情報	7
3	ネームプレート上の情報	7
4	設計に関する情報	8
4.1	媒体（流体）の濾過について	8
4.2	機械側シャフトとの接続オプション	8
4.3	ホース接続のオプション	8
4.3.1	回転ユニオンのホース接続について	9
4.3.2	機械側シャフトが軸方向に移動する場合のホース接続	9
4.3.3	SAE フランジとのホース接続	10
4.3.4	オプション：ドレン配管の接続	10
5	取り付け	11
6	運転に関する情報	11
7	保管	11
8	メンテナンス	11
8.1	メンテナンスの間隔	11
8.2	日常の点検	12
8.3	稼働後のメンテナンス	12
8.3.1	推奨グリス	13
8.3.2	給脂するグリス量	13
8.3.3	回転ユニオンへの給脂	13
9	トラブル・シューティング	14
9.1	不具合発生の潜在的要因とその予防	14
9.2	輸送上の梱包について	15
10	廃却・処分	15
10.1	梱包材の処分	15
10.2	回転ユニオンの処分	15
11	スペア・パーツ	16

1 安全にご使用いただくために

この章は DEUBLIN 回転ユニオンを安全に取り扱っていただくための情報を記載しています。

- ➔ 使用者ご自身と周りの人の安全のため、デュブリン回転ユニオンをご使用いただく前にこの取扱説明書を注意してお読みいただき、十分にご理解いただいてから使用するようになしてください。
- ➔ この取扱説明書は製造者であるデュブリンの回転ユニオンについてのみ説明しています。以下の説明では“DEUBLIN”の名前は省略いたします。
- ➔ この説明書は特定の回転ユニオンの資料の一部です。使用される方はこの説明書を十分にご理解いただく責任があります。
- ➔ 常に最新の取扱説明書を使用するようにしてください。最新版はデュブリンのサイト www.deublin.com より入手するようにしてください。
- ➔ 回転ユニオンを使用される方は、デュブリンの同意なく改造や付属品の取り付けなどをしないでください。
- ➔ 回転ユニオンを安全・確実に取り付けるため、追加説明書の“Installation”（取り付け）に従ってください。説明書は出荷される回転ユニオンに添付されています。

1.1 用途

このモデルは下記流体である水、熱媒油を供給するために使用されます。

モデル	温度範囲 (°C)	流 体	
		水	熱媒油
555-413-xxx	160° まで		•
655-905-xxx	160° まで	•	
655-921-xxx	160° まで		•
655-952-xxx	160° まで		•

回転ユニオンは爆発の可能性がない環境や非可燃性の流体での使用を考慮して設計されています。使用条件などの詳細については、カタログおよび該当するモデルの図面に記載されています。このモデルモデルでは接続タイプによって、単路型あるいは復路型で使用できます。

1.1.1 単路型

単路型での使用は、機械側のシャフトに直接取り付ける、あるいはシャフトに埋め込むタイプのモデルが利用できます。

外部に取り付けるタイプ

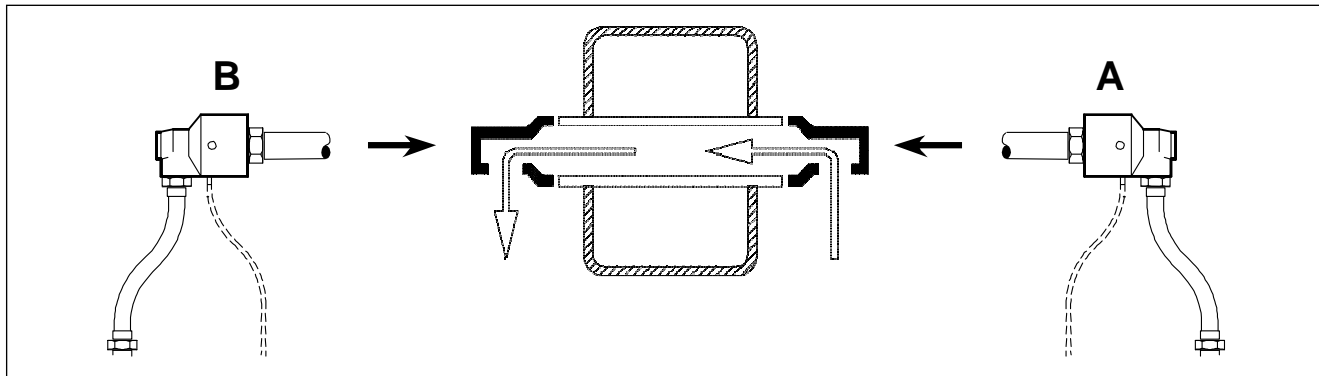


図 1： 外部取り付けタイプの単路型概略図

単路型の回転ユニオンはロール軸端の両方に取り付けられ、回転ユニオン (A) は流体をロール内に供給し、回転ユニオン (B) は流体を機械の配管側へ排出させます。

シャフト埋め込み型の回転ユニオン

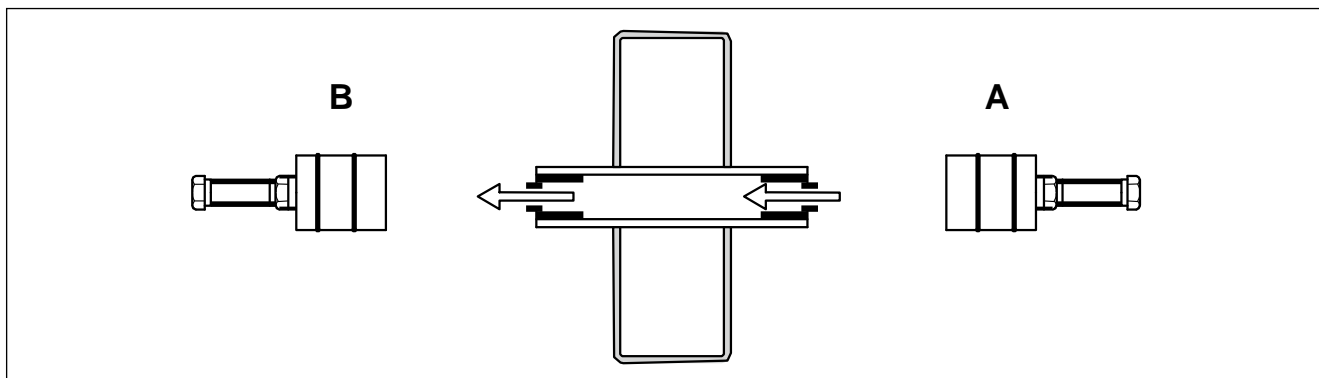


図 2： シャフト埋め込みタイプの単路型概略図

単路型の回転ユニオンはロールの両軸端に埋め込まれ、回転ユニオン (A) は流体をロール内に供給し、回転ユニオン (B) は流体を機械の配管側へ排出させます。

1.1.2 復路型

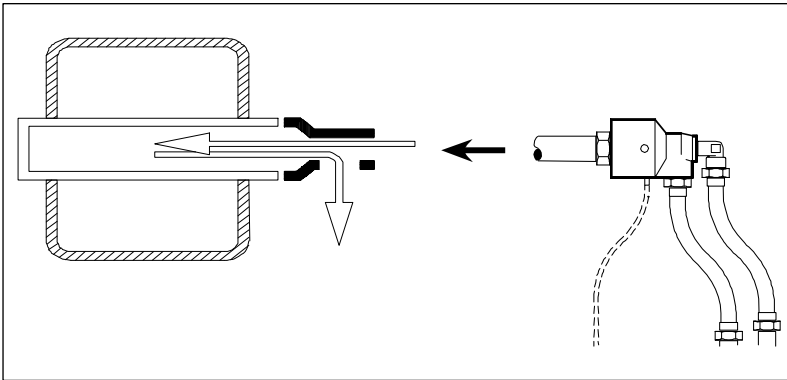


図 3：復路型の概略図

回転ユニオンは復路型としても使用できます。

復路型の回転ユニオンはエルボ部分に軸方向の復路用パイプが組み込まれ、流体がエルボ・復路用パイプを通して機械のシャフトに供給されます。

戻りの流体は同じ回転ユニオンの90度方向の配管を通して排出されます。

1.2 誤った使用

この章はこのシリーズの回転ユニオンで知られている誤った使用に関する情報について記載しています。回転ユニオンはここで記載されている場所や条件では使用できません。そのような場所・条件で使用すると人々や設備を危険にさらすことになりますので禁止されています。

禁止されている場所：

→ **爆発の危険性がある場所**

このシリーズの回転ユニオンは、爆発の危険性がある場所での使用は許可されていませんので絶対に使用しないでください。

→ **食品**

人が口にする食品などの設備では回転ユニオンは使用できません。人体に害を及ぼします。

→ **集中潤滑システムの使用**

集中潤滑供給システムによって回転ユニオンにグリスを供給しますと、グリスの機能が失われ、回転ユニオンのベアリングが破損します。

禁止されている使用条件：

→ **可燃物あるいは炭化水素**

可燃物あるいは炭化水素類は燃えやすいので爆発します。

例外: 認められている温度範囲内での熱媒油。使用される熱媒油のデータシートをご確認ください。

→ **過大な圧力配管への接続**

過大な圧力を回転ユニオンに供給しますと、配管が外れて人を傷つけたりして損害につながります。

→ **流体がない状態で運転（空回転）**

回転ユニオンを流体がない状態で運転しますと、シールの当たり面が傷つきますので空回転はしないでください。

→ **鋼管による配管**

鋼管による配管は回転ユニオンから洩れたり、ボールベアリングが破損します。

→ **高温の流体**

回転ユニオンへ使用条件を超える高温の流体を通しますと、ゴム製品である2次シールが傷つき、結果として回転ユニオンから洩れ、人を傷つけたり、損害につながります。

→ **飽和蒸気を通す**

洩れた蒸気によって人々に深刻な被害を与えます。

上記は最終的なものではなく、様々な製品の調査結果に基づいて常に更新されます。

1.3 安全上の注意

この章は回転ユニオンの危険に関する情報について記載しています。

1.3.1 発熱に伴う危険

回転ユニオンは通す流体の温度によって加熱されますので、回転ユニオンに肌が直接接触すると火傷することがあります。

- 回転ユニオンを取り扱う際は、熱に対して安全グローブや保護具を着用して保護するようにしてください。
- 危険を警告するための危険標識を見やすい場所に取り付けるようにしてください。

1.3.2 誤ったホースの使用に伴う危険

回転ユニオンの機械への取り付けに関して、使用される流体・条件に適したホースを選定することが重要です。間違ったホースを使用しますと穴が開いたり破裂しますので、作業者が負傷したり設備に損害を与えます。

- 流体が水及び熱媒油の場合、設備システムの最高圧力、最高温度に適合するホースを使用してください。

1.3.3 流体に伴う危険

回転ユニオンの周りで作業する時、流体が肌や目に触れて傷つくことがあります。

- 使用する流体の説明書を確認するようにしてください。

1.3.4 誤った取り付けに伴う危険

回転ユニオンは誤った取り付けをしますと、ホースや継手などから流体が洩れやすくなります。流体によっては作業者が負傷したり、設備に損害を与えることがあります。

- 回転ユニオンを取り付ける前に設備の配管システム内に供給圧力や残留圧力がないことを確認してください。
- 機械に取り付ける回転ユニオンへの配管は、ユニオンに負荷がかからないよう必ずフレキシブルホースを使用してください。
- 取り付けのホースは負荷がかからないようにしてください。
- 回転ユニオンのドレン配管は洩れ出てくる流体が確実に排出できるよう、最も低い位置にドレン穴がくるよう取り付けてください。(誤差 15°以内)。
- 回転ユニオンに接続するホースは、回転ユニオンを機械のシャフトに取り付ける前に配管ホースのネジを締め込むようにしてください。

1.4 図記号（絵文字）について

この章は説明書のなかで使用されている絵文字の意味に関する情報を記載しています。



警告

警告

死亡あるいは重傷につながるような潜在的に危険な状況。



注意

注意

製品あるいは周辺機器に損害を与えるような潜在的に有害な状況



情報

アプリケーション・ノート

その他の役立つ情報

2 この説明書に関する情報

この説明書に関する著作権は改訂を含め *DEUBLIN* に帰属します。

- ➔ この説明書の最新版はデュブリンのサイト www.deublin.com からダウンロードできます。
- ➔ 取扱説明書は常に最新版を使用するようにしてください。

3 ネームプレート上の情報



モデル番号

DEUBLIN 識別番号 / 製造日

MADE IN <<製造国>>

図 4：ネームプレート

モデル番号の説明はカタログに記載されています。

4 設計に関する情報

この章は設計する上で回転ユニオンの寿命を最大限生かすため、確認されるべき項目に関する情報について記載しています。



情報

回転ユニオンの図面をお客様の図面に取り込むために、デュブリンから入手することが可能です。安全にご使用いただくためにも使用されるモデルの取り付け図面を要求してください。

使用するモデルの取り付け図面には下記の情報などが記載されています。

- 回転トルク
- 使用条件
- 寸法公差
- 使用流体

4.1 媒体（流体）の濾過について

60 μ m を超えるサイズの粒子が含まれる、濾過されていない流体では、結果として回転ユニオンのシールが早期摩耗します。



情報

流体に含まれる異物が大きいほど回転ユニオンのシール摩耗は早くなり、流体に含まれる粒子全体の汚染度が高いほどシール摩耗は早くなります。

- 流体に含まれる 60 μ m を超える異物を除去するためのフィルターを回転ユニオン手前に設置してください。

4.2 機械シャフトに回転ユニオンを取り付ける接続用オプション

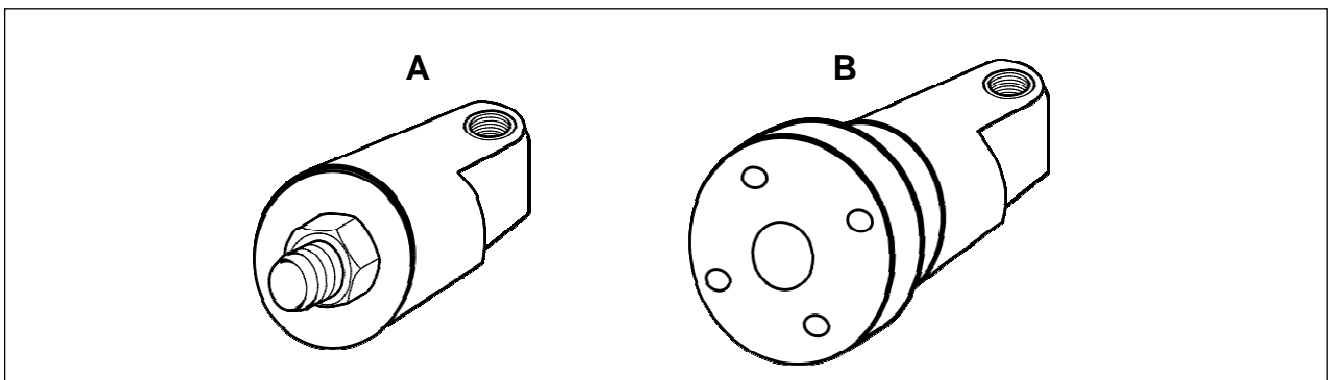


図 5 : 機械側シャフトに取り付けるためのオプション

回転ユニオンを機械側シャフトに取り付けるには、モデルによって **(A)** ねじ込み式、あるいは **(B)** フランジ式があります。

4.3 ホース接続のオプション

下記の参考例は回転ユニオンにどのようにホースを取り付けるかを示しています。

これらの接続オプションは機械側のシャフトが動くとき、ホースが回転ユニオンに負荷をかけないようにします。

- 設計の際には “1.3 安全上の注意” を考慮するようにしてください。

4.3.1 回転ユニオンのホース接続

ホースの接続は引っ張りや曲げによって、回転ユニオンに負荷がかからないように取り付けることが重要です。下記のイラストは取り付けの参考例になります。



図 6： 水平方向のホース接続

ホースが水平方向になる接続では、図のようなホース配管にしてください。



図 7： ホースが 90 度に曲がる接続

ホースが下方方向に向かって、尚且つ 90 度方向に曲がるような接続では、図のようなホース配管にしてください。

4.3.2 機械側シャフトが軸方向に移動する場合のホース接続

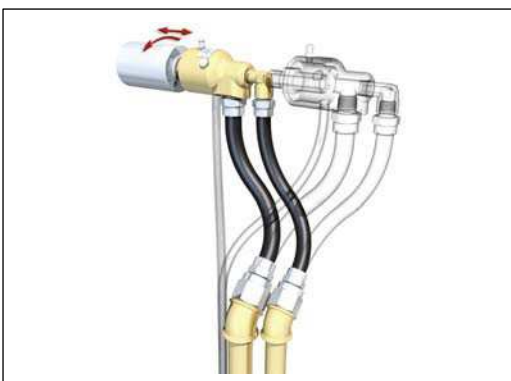


図 8： ホースに緩やかなカーブをもたせる

機械側のシャフトに軸方向の往復運動がある場合の取り付けでは、両端の位置においても負荷がかからないように接続してください。

4.3.3 SAE フランジとのホース接続



情報

回転ユニオンが SAE フランジ式で注文される場合に限りです。



図 9 : フランジ式接続

ホースは SAE フランジの 4 本のネジによって回転ユニオンに固定されます。

4.3.4 オプション：ドレン配管の接続



情報

回転ユニオンが外部取り付けの場合に限りです。

流体が洩れることで周辺機器が破損することを防止するため、必要であればドレン用の配管を接続することができます。

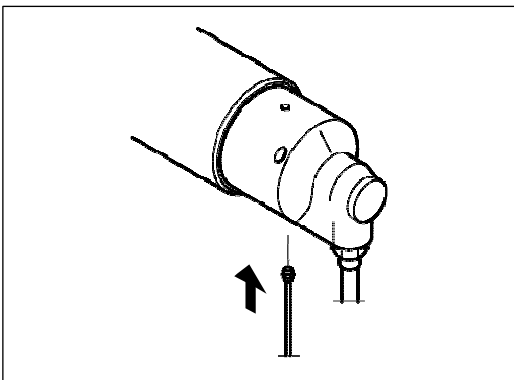


図 10 : ドレン配管の接続

回転ユニオンは洩れ確認用のドレン穴が設けられています。

- ➔ 汚れた環境で使用される場合、ドレン穴からごみが侵入しないよう保護することを推奨します。ドレン穴の用プラグはデュブリンへ手配することが可能です。ドレン穴をプラグで塞ぐ場合、下向き方向の穴は開放或いはドレン配管してください。すべて塞がれる状態では洩れた流体が排出されません。
- ➔ ドレン配管は常に下向きの 6 時方向になるようにしてください。

5 取り付け

回転ユニオンの取り付けに関してモデルごとに説明書が用意されています。安全・確実に取り付けいただくため取り付け説明書に従ってください。説明書はデュブリンのサイト www.deublin.com から入手できます。

- ➔ 回転ユニオンを取り付ける場合は、下記の情報について入手するようにしてください。
 - 回転ユニオンを取り付ける設備・機械の場所及び位置
 - ホース配管の取り回しや接続方法
 - ドレン配管の位置
 - 使用する流体の情報
 - 使用条件などの情報

6 運転に関する情報



潤滑なし（空回転など）による部品の破損

回転ユニオンのメカニカルシールは使用される流体によって潤滑されます。流体が流れていない状態で運転する空運転をしますとシール面が潤滑されず、結果としてシール面が傷つきます。

- ➔ 確実に流体が流れている状態で運転してください。
- ➔ 流体が流れない状態では設備・機械のスイッチを切ってください。

7 保管



誤った保管方法による部品の破損

回転ユニオンを誤った方法で保管しますと、早期洩れや破損につながります。

- ➔ 回転ユニオンは 3°C ~ 40°C の乾燥した場所で保管するようにしてください。
- ➔ 保管期間は最長でも 2 年までとしてください。

8 メンテナンス

この章は回転ユニオンを長くご使用いただくためのメンテナンスに関する情報について記載しています。

8.1 メンテナンスの間隔

ここで記載しているメンテナンスの間隔を順守いただくことで、回転ユニオンの早期破損を防ぐことができます。



高温あるいは低温による傷害の危険

回転ユニオンは流体の温度によって加熱・冷却されますので、回転ユニオンに肌が直接接触すると負傷することがあります。

- ➔ 設備・機械を必ず冷却してから、回転ユニオンを取り扱うようにしてください。
- ➔ 安全グローブや保護具を使用して回転ユニオンの熱などから保護するようにしてください。

8.2 日常の点検

回転ユニオンは念入りにチェックしてください。



供給される流体圧力による危険

回転ユニオンや配管システムの近くで作業する場合、配管内に流体圧力が残留している状態で、継手などを緩めると流体が吹き出して重傷を負うことがあります。

- ➔ 流体が供給されていないことを確認してください。
- ➔ 配管内に残留する圧力がないことを確認してください。

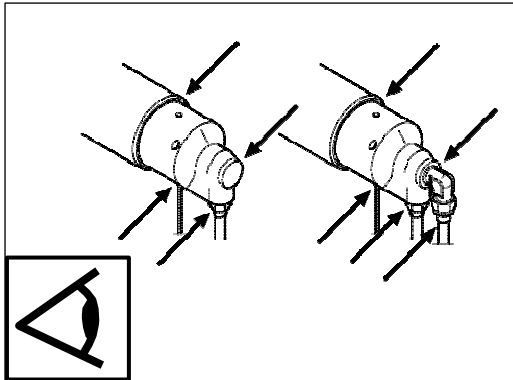


図 11：目視による点検

設備・機械の作業中に回転ユニオンの継手あるいはホースなどから流体が洩れることがあります。

1. 継手・回転ユニオンからの洩れがあるかどうか、日常の目視チェックを実行してください。（矢印部分）。

洩れを発見した場合：

1. 設備・機械を止める。
2. 洩れがあるホースを新品に交換する。
3. 洩れがある接続部をシールする。
4. 回転ユニオンが摩耗により洩れがある場合、新品と交換してください。デュブリンより修理・サービスキットが入手可能です。

8.3 稼働後のメンテナンス

この章は回転ユニオンへの給脂に関して説明しています。



下記で説明されているメンテナンス方法は 55 シリーズと 55 ホット・パックシリーズに適用されます。回転ユニオンは工場では給脂され、すぐに取り付け・使用可能な状態で出荷されています。



給脂するグリス量や給脂間隔に関しては、グリスメーカーや回転ユニオンの使用条件などからの情報・経験に基づいています。ここで示される情報は使用条件^[1]に基づき運転時間で表しています。

- ➔ 詳しくはデュブリンまでお問い合わせください。

回転ユニオンのボールベアリングへの給脂は、使用条件にあったグリス量を下記に示す間隔で行うようにしていただき、必ず新しいグリスを均等に給脂するようにしてください。給脂間隔を守られない場合はボールベアリングの寿命が短くなります。

使用条件^[1]：最高使用温度 = 160°C 最高使用圧力 = 6 bar; 最高回転速度 = 1,300/min

8.3.1 推奨グリス

モデル	推奨グリス
555-413-xxx	KLÜBER PETAMO GHY 441
655-905-xxx	
655-921-xxx	
655-952-xxx	

8.3.2 給脂するグリス量



過度の給脂による破損

ボールベアリングに過度のグリスを補給しますと破損しやすくなりますのでよくありません。

→ 給脂するグリス量は下記を遵守してください。



グリスの性能消失に伴う破損

例えば、再給脂するグリスが給脂システムによって回転ユニオンに供給される場合、本来の重要な性能を失っているかもしれません。その場合、ボールベアリングが破損することがあります。

→ 新しいグリスだけを補給するようにしてください。

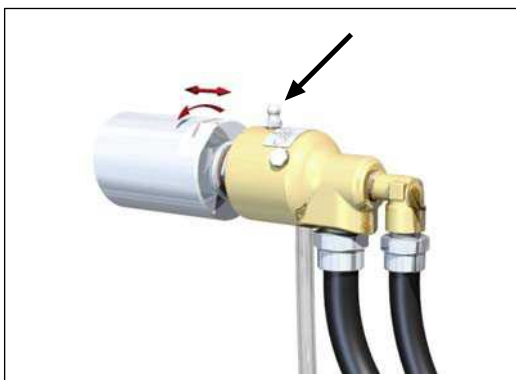
→ グリスメーカーの仕様に従ってください。

回転ユニオンへの給脂間隔は使用条件によって変わります。500 時間の運転ごとに給脂してください。

モデル	500 時間運転ごとに給脂するグリス量 (200/min 未満)
555-413-xxx	4g
655-905-xxx	4g
655-921-xxx	4g
655-952-xxx	4g

モデル	500 時間運転ごとに給脂するグリス量 (200/min 以上)
555-413-xxx	8g
655-905-xxx	8g
655-921-xxx	8g
655-952-xxx	8g

8.3.3 回転ユニオンへの給脂



下記はグリスガンによる給脂場所と指定のグリス量をボールベアリングへ給脂する方法について説明しています。

1. グリスガンを矢印のグリスニップルへ近付けます。
2. グリスガンの先をグリスニップルに正しく押し付けます。
3. ボールベアリングに規定量のグリスを注入するためグリスガンを作動させます。
4. 給脂間隔を守るため運転時間を計測します。

図 12 : グリス給脂

9 トラブル・シューティング

この章は下記の情報について説明しています。

1. どのような問題が起こり得るか？
2. 問題の原因は何か？
3. どのようにして問題を取り除けるか？

9.1 不具合発生時の潜在的要因とその予防



供給される流体圧力による負傷の危険

回転ユニオンや配管システムの近くで作業する場合、配管内に流体が残留している状態で継手などを緩めると、流体が吹き出して重傷を負うことがあります。

- 流体が供給されていないことを確認してください。
- 配管内に残留する圧力がないことを確認してください。

不具合	潜在的要因	対策
取り付け直後に回転ユニオンから洩れる	間違った取り付け	<ol style="list-style-type: none"> 1. 設備・機械を停止する 2. 説明書に従い継手がシールされているか確認する 3. ホースからの負荷がないか確認する 4. シール面がきれいかどうか確認する
	シール面が傷ついている 回転ユニオンに問題がある	<ol style="list-style-type: none"> 1. 梱包（運搬時の梱包 p15 を参照） 2. 回転ユニオンをデュブリンへ修理で送付する
回転ユニオンから早期洩れする	流体が汚れている	<ol style="list-style-type: none"> 1. 設備・機械を停止する 2. 回路内の流体を排出する 3. 必要であればデュブリンへ修理で送付する 4. 設備・機械の配管システムを洗浄する 5. 新しいフィルターを取り付ける 6. 新しい流体を入れる
	回転ユニオンが使用する条件に合致していない	<ol style="list-style-type: none"> 1. モデル選定が正しいかどうか確認する 2. 必要であればデュブリンへ問い合わせる
回転ユニオンが振れているなど正常に回転していない	ネジなどの取り付け部分に許容範囲を超える芯ずれがある	<ol style="list-style-type: none"> 1. 設備・機械を停止する 2. 回転ユニオンを取り外す 3. ネジの修正或いは新しいフランジを用意する 4. 回転ユニオンを取り付ける
	回転ユニオンが正しく取り付けられていない	

9.2 輸送上の梱包について

回転ユニオンを返却する際は、運搬中の衝撃や湿気から保護するため梱包には十分に注意していただき、破損することなくデュブリンへ届くようにしてください。

1. 取り付け手順の逆の手順で回転ユニオンを取り外します。（取り付け手順を参照）
2. 回転ユニオンに流体が残っていないことを確認してください。
3. 回転ユニオンの重量に適した段ボール箱を用意してください。
4. 段ボール箱の底にクッションとなるエアークッションなど、柔らかいものを敷いてください。
5. エアークッションなどで回転ユニオンを包むように巻いてください。
6. 開封する時、ゴミなどが入らないように確実に保護してください。
7. 回転ユニオンを段ボール箱の中央に置くようにしてください。
8. 回転ユニオン周りの空間に新聞紙などを詰めてください。
9. テープなどを使って梱包を閉じてください。

10 廃棄・処分

10.1 梱包材の処分

- ➔ 段ボール箱やプラスチックなどの梱包材の処分は決められた規則に従ってください。

10.2 回転ユニオンの処分

回転ユニオンは主としてスクラップの再生で再利用できる金属（鉄、真鍮、ブロンズ、銅）で構成されています。処分するものについては、人や環境にやさしい方法で処分するようにしてください。回転ユニオンの処分は流体がない状態にしてから処分するようにしてください。

- ➔ 取り付け時の逆の順序で回転ユニオンを取り外します。（取り付け説明書を参照）
- ➔ 回転ユニオンを洗浄してください。
- ➔ 汚れた洗浄液等を収集してください。
- ➔ 汚れた洗浄液等は決められた規則に従って処分してください。
- ➔ 熱媒油についてはメーカーの指示に従ってください。
- ➔ 回転ユニオンを決められた規則に従って処分してください。

デュブリンで修理する場合は、使用済みの全パーツをデュブリンで処分します。

11 スペア・パーツ

回転ユニオンには寿命があり、また消耗部品が含まれています。消耗部品に関しては保証対象外です。Oリングやメカニカルシールなど、シールするための全ての部品はボールベアリングと同様に消耗部品として扱われます。修理用のサービスキットが多くのモデルで用意され、デュブリンから入手することができます。詳細についてはデュブリンのサービスまでお問い合わせください。

回転ユニオンの修理をお客様で行う場合、特殊工具や修理説明書が必要になりますが、デュブリンから入手することが可能です。



情報

注記：

お客様ご自身で修理されない場合、デュブリンは喜んでお手伝いさせていただきます。デュブリンで修理を行う場合は、再利用する部品を洗浄したうえで全ての消耗部品を交換いたします。修理された回転ユニオンは出荷前に機能チェックが行われ、修理完了した回転ユニオンはデュブリン標準の保証期間である1年間有効で返却されます。

信 頼 性

長年の経験、お客様との密接なコミュニケーション、
デュブリン及び素材メーカーの革新が、デュブリンを信頼できる
回転ユニオンを高次元で提供できる地位にしています。

回転ユニオンを使用する条件が具体的になった時、流体に
適したシールを組み合わせることで長寿命が確保されます。

回転ユニオンの保管や取り扱いを清潔・丁寧にしていただき、デュブリンの
ガイドラインに沿った使用をしていただくことで寿命を最大にすることができます。

AMERICA

DEUBLIN USA

2050 Norman Drive, Waukegan, IL
60085-6747 U.S.A
Phone: +1 847-689 8600
Fax: +1 847-689 8690
e-mail: customerservice@deublin.com

DEUBLIN Brazil

Rua Fagundes de Oliveira, 538 - Galpão A11
Piraporinha - Diadema - CEP:09950-300
São Paulo - Brazil
Phone: +55 11-2455 3245
Fax: +55 11-2455 2358
e-mail: deublinbrasil@deublinbrasil.com.br

DEUBLIN Canada

3090 Boul. Le Carrefour, Suite 505
Laval, Québec H7T 2J7 Canada
Phone: +1 514-745 4100
Fax: +1 514-745 8612
e-mail: customerservice@deublin.com

DEUBLIN Mexico

Norte 79-A No. 77, Col. Claveria
02080 Mexico, D.F.
Phone: +52 55-5342 0362
Fax: +52 55-5342 0157
e-mail: deublin@prodigy.net.mx

ASIA

DEUBLIN China

No. 2, 6th DD Street, DD Port Dalian
Liaoning Province, 116620, P.R. China
Phone: +86 411-8754 9678
Fax: +86 411-8754 9679
e-mail: info@deublin.cn

Shanghai Branch Office

Room 15A07, Wangjiao Plaza,
No.175 East Yan'an Road, Huangpu District,
Shanghai, 200002
Phone: +86 21-5298 0791
Fax: +86 21-5298 0790
e-mail: info@deublin.cn

DEUBLIN Asia Pacific

51 Goldhill Plaza, #11-11/12
Singapore 308900
Phone: +65 6259-92 25
Fax: +65 6259-97 23
email: deublin@singnet.com.sg

DEUBLIN Japan

2-13-1, Minamihanayashiki
Kawanishi City 666-0026, Japan
Phone: +81 72-757 0099
Fax: +81 72-757 0120
e-mail: customerservice@deublin-japan.co.jp

2-4-10-3F Ryogoku
Sumida-Ku, Tokyo 130-0026, Japan
Phone: +81 35-625 0777
Fax: +81 35-625 0888
e-mail: customerservice@deublin-japan.co.jp

1-9-2-4F, Mikawaanjo-cho, Anjo City, Aichi
446-0056, Japan
Phone: +81 566 71 4360
Fax: +81 566 71 4361
e-mail: customerservice@deublin-japan.co.jp

DEUBLIN Korea

Star Tower #1003, Sangdaewon-dong 223-25,
Jungwon-gu, Seongnam-si, Gyeonggi-do,
South Korea
Phone: +82 31-8018 5777
Fax: +82 31-8018 5780
e-mail: customerservice@deublin.co.kr

EUROPE

DEUBLIN Germany

Nassaustraße 10
65719 Hofheim a. Ts., Germany
Phone: +49 6122-80020
Fax: +49 6122-15888
e-mail: info@deublin.de

DEUBLIN Italy

Via Guido Rossa 9 – Località Monteveglio
40053 Comune di Valsamoggia (BO), Italy
Phone: +39 051-835611
Fax: +39 051-832091
e-mail: info@deublin.it

Via Giovanni Falcone 36
20010 Bareggio (MI), Italy
Phone: +39 02-90312711
Fax: +39 02-90278189
e-mail: info@deublin.it

DEUBLIN Austria

Trazerberggasse 1/2
1130 Wien, Austria
Phone: +43 1-8768450
Fax: +43 1-876845030
e-mail: info@deublin.at

DEUBLIN France

61 bis, Avenue de l'Europe
Z.A.C de la Malnoue
77184 Emerainville, France
Phone: +33 1-64616161
Fax: +33 1-64616364
e-mail: service.client@deublin.fr

DEUBLIN Poland

ul. Kamieńskiego 201-219
51-126 Wrocław, Poland
Phone: +48 71-3528152
Fax: +48 71-3207306
e-mail: info@deublin.pl

DEUBLIN Russia

ul. Kosygina, 13, 5th entrance, 1st floor
Moscow, 119334, Russia
Phone: +7 495-647 1434
Fax: +7 495-938 8949
e-mail: info@deublinrussia.ru

DEUBLIN Spain

C/ Lola Anglada, 20 local 1
08228 Terrassa, Spain
Phone: +34 93-221 1223
Fax: +34 93-221 2093
e-mail: deublin@deublin.es

DEUBLIN Sweden

Cylindervägen 18, Box 1113
13 126 Nacka Strand, Sweden
Phone: +46 8-716 2033
Fax: +46 8-601 3033
e-mail: info@deublin.se

DEUBLIN United Kingdom

6 Sopwith Park, Royce Close, West Portway
Andover SP10 3TS, UK
Phone: +44 1264-33 3355
Fax: +44 1264-33 3304
e-mail: deublin@deublin.co.uk