



## Drehdurchführungen



**Serie**

**7100**



## Inhaltsverzeichnis

1	Zu Ihrer Sicherheit	3
1.1	Bestimmungsgemäßer Gebrauch	3
1.1.1	Beispiel für einen Anwendungsfall	4
1.2	Fehlanwendung	4
1.3	Sicherheitshinweise	5
1.3.1	Gefahren durch heiße Oberflächen	5
1.3.2	Gefahren durch ungeeignete Schläuche	5
1.3.3	Gefahren durch das Durchflussmedium	5
1.3.4	Gefahren durch fehlerhafte Installation	5
1.4	Aufbau von Hinweisen	6
2	Hinweise zu dieser Anleitung	6
3	Angaben des Typenschildes	6
4	Hinweise für die Konstruktion	7
4.1	Filterung des Durchflussmediums	7
4.2	Anschlussmöglichkeiten der Drehdurchführung an die Maschinenwelle	7
4.3	Passungen, Form- und Lagetoleranzen	7
4.4	Einsetzen der Drehdurchführung vorbereiten	8
4.5	Möglichkeiten der Schlauchinstallation	8
4.5.1	Schlauchanschluss an die Drehdurchführung	8
4.5.2	Anschluss einer Leckageleitung	9
5	Installation	9
6	Informationen für den Betrieb	10
7	Lagerung	10
8	Wartung	10
8.1	Wartungsintervalle	10
8.2	Tägliche Inspektion	11
9	Fehlerbehebung	11
9.1	Mögliche Fehlerursachen und ihre Behebung	11
9.2	Drehdurchführung für den Transport verpacken	12
10	Entsorgung	13
10.1	Verpackung entsorgen	13
10.2	Drehdurchführung entsorgen	13
11	Ersatzteile	13

## 1 Zu Ihrer Sicherheit

Dieses Kapitel informiert Sie über den sicheren Umgang mit *DEUBLIN* Drehdurchführungen.

- Lesen Sie zu Ihrer eigenen Sicherheit und zur Sicherheit anderer die Betriebsanleitung sorgfältig und vollständig durch, bevor Sie Arbeiten an oder mit der *DEUBLIN* Drehdurchführung ausführen.
- Diese Betriebsanleitung beschreibt ausschließlich Drehdurchführungen des Herstellers *DEUBLIN*. Der besseren Lesbarkeit wegen wird in der weiteren Beschreibung/Erklärung auf den Namenszusatz „*DEUBLIN*“ verzichtet.
- Diese Betriebsanleitung ist ein wesentlicher Bestandteil der angegebenen Drehdurchführungen. Der Betreiber trägt dafür Sorge, dass das Personal diese Anleitung zur Kenntnis nimmt.
- Verwenden Sie stets die aktuelle Version der Betriebsanleitung, die Sie unter [www.deublin.eu](http://www.deublin.eu) downloaden können.
- Der Betreiber der Drehdurchführungen darf ohne Genehmigung des Herstellers keine Veränderungen oder An- und Umbauten an der Drehdurchführung vornehmen.
- Fordern Sie bei *DEUBLIN* die modellspezifische Einbauzeichnung Ihrer Drehdurchführung für ein sicheres Einplanen und Betreiben an.

### 1.1 Bestimmungsgemäßer Gebrauch

Die Drehdurchführungen der Serie 7100 dienen der Zuführung von Hydrauliköl. Das verwendete Medium muss der folgenden Definition entsprechen: Mineralöle nach DIN 51524-2 (HL; HLP) | ISO 6743-4 HM in den Viskositätsklassen 10, 22, 32, 46, 68 und 100 cSt.

Die zulässigen Leistungen der Drehdurchführungen richten sich nach dem Durchmesser des Kanals, worüber der Verbraucher mit Hydrauliköl versorgt wird.

Max. Druck	Min. Druck	Max. Drehzahl	Temperaturbereich
300 bar (2.900 PSI)	3 bar (40 PSI)	8.000 min <sup>-1</sup>	statisch: -40 bis 90 °C dynamisch: -10 bis 70 °C

Angaben zum Einsatzbereich der Drehdurchführungen entnehmen Sie dem Katalog, bzw. der modellspezifischen Einbauzeichnung.

Die genannten Drehdurchführungen sind für nicht explosionsgefährdete Umgebungen und nicht brennbare Durchflussmedien gebaut.

Die Drehdurchführungen der Serie 7100 können je nach Anschluss als Einweg- oder als Mehrwege-Variante genutzt werden.

### 1.1.1 Beispiel für einen Anwendungsfall

In diesem Beispiel wird das Prinzip der Drehdurchführungen anhand einer Zweiwege-Variante mit Flanschrotor gezeigt. Das Prinzip anderer Modelle der Serie 7100 ist gleich.

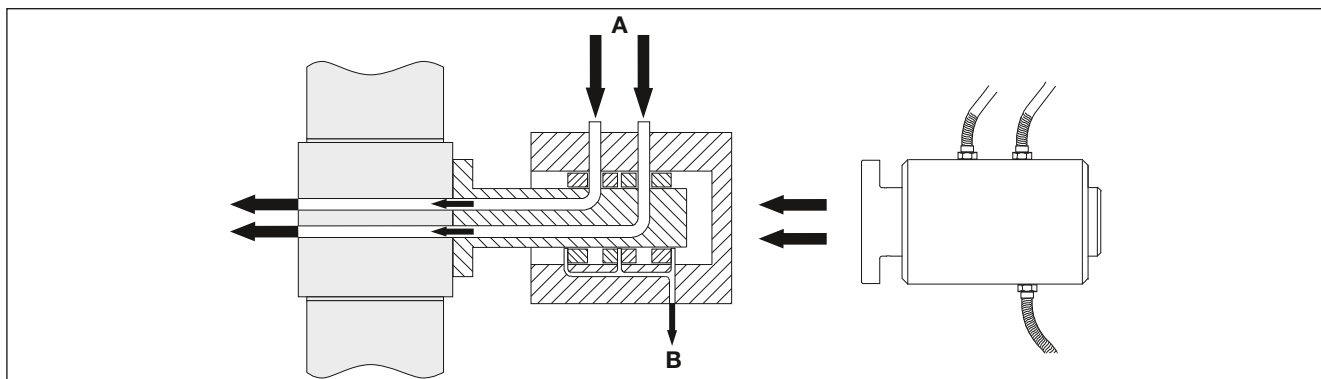


Abb. 1: Schema Zweiwege-Variante

An einem Ende der Welle wird eine Drehdurchführung montiert, hier z. B. eine Zweiwege-Variante. Die Zweiwege-Variante besitzt zwei Kanäle (**A**) über die der Verbraucher mit Hydrauliköl versorgt wird. Die Leckage der Drehdurchführung wird über eine Leckageleitung (**B**) kontrolliert abgeführt.

### 1.2 Fehlanwendung

Dieses Kapitel informiert Sie über bekannte Fehlanwendungen von Drehdurchführungen der Serie 7100.

Für die hier beschriebenen Bereiche und Anwendungen sind die Drehdurchführungen nicht geeignet. Ein Einsatz in diesen Bereichen oder für diese Anwendungen stellt eine Fehlanwendung mit Gefahren für Personen und Anlagen dar und ist daher untersagt.

#### Verbot für folgende Bereiche:

**Explosionsgefährdete Räume**

In explosionsgefährdeten Räumen dürfen die Drehdurchführungen der Serie 7100 nicht angewendet werden, da diese für die Anforderungen in explosionsgefährdeten Räumen nicht zugelassen sind. Ein Einsatz in diesen Räumen kann zu Explosionen führen.

**Lebensmittel**

Lebensmittel-, Reinigungs- und Desinfektionsmittelrückstände können nicht aus den Drehdurchführungen entfernt werden. Personen können Vergiftungen erleiden.

#### Verbot für folgende Anwendungen:

**Durchleiten von brennbaren Durchflussmedien oder Kohlenwasserstoffen**

Brennbare Durchflussmedien oder Kohlenwasserstoffe können sich entzünden oder Explosionen auslösen.

**Anschluss an ein Rohrleitungssystem mit zu hohem Druck**

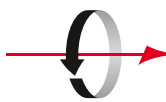
Wenn die Drehdurchführungen mit einem zu hohen Druck beaufschlagt werden, dann können Anschlussleitungen abspringen und Personen verletzen oder Sachschaden verursachen.

**Betrieb ohne Schmierung**

Ein Trockenlauf (ohne Durchflussmedium) der Drehdurchführungen führt zu Schäden an den Lagerbuchsen, Kugellagern und Dichtungen.

**Anschluss an feststehende Rohrleitungen**

Durch Anschluss an feststehende Rohrleitungen können die Drehdurchführungen undicht und die Lagerbuchsen bzw. Kugellager beschädigt werden.



#### **Durchleiten von zu heißen Durchflussmedien**

Wenn die Durchflussmedien die maximal zulässige Temperatur der Drehdurchführung überschreiten, dann können die statischen Dichtungen (Elastomerdichtungen) beschädigt werden, die Drehdurchführung dadurch undicht werden und Personen- oder Sachschäden entstehen.

Diese Liste ist unvollständig und wird durch Produktbeobachtung aktualisiert.

### **1.3 Sicherheitshinweise**

In diesem Kapitel erhalten Sie Informationen zu Gefahren, die von Drehdurchführungen ausgehen können.

#### **1.3.1 Gefahren durch heiße Oberflächen**

Die Drehdurchführungen werden durch die Temperatur des Durchflussmediums erhitzt. Durch Hautkontakt mit der erhitzten Drehdurchführung kann es zu Verletzungen kommen.

- Verwenden Sie für den Anwendungsfall der Drehdurchführung Schutzhandschuhe, die vor Hitze schützen.
- Bringen Sie ein Warnschild gut sichtbar auf/neben der Drehdurchführung an, um vor der Gefahr zu warnen.

#### **1.3.2 Gefahren durch ungeeignete Schläuche**

Für den Anschluss der Drehdurchführung an die Maschine müssen für die eingesetzten Durchflussmedien geeignete Schläuche gewählt werden, deren Spezifikationen auf den Anwendungsfall zutreffen. Wenn Sie ungeeignete Schläuche verwenden, dann können diese Schläuche porös werden oder platzen. Dadurch können Personen verletzt und/oder Bauteile der Maschine beschädigt werden.

- Verwenden Sie Schläuche beim Einsatz des Durchflussmediums Hydrauliköl, die für den maximalen Systemdruck der Maschine und die maximale Temperatur des Durchflussmediums freigegeben sind.

#### **Schläuche für Leckleitungen**

Wenn Sie Schläuche verwenden deren Querschnitt kleiner ist als der Querschnitt der Anschlüsse der Drehdurchführungen, dann kann sich ein erhöhter Druck in den Schläuchen aufbauen. Die Schläuche können platzen und Personen schwer verletzen.

- Verwenden Sie Schläuche, die dem Querschnitt der Anschlüsse entsprechen.

#### **1.3.3 Gefahren durch das Durchflussmedium**

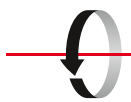
Bei Arbeiten an der Drehdurchführung kann es durch Haut- oder Augenkontakt mit dem Durchflussmedium zu Verletzungen kommen.

- Beachten Sie die Sicherheitshinweise für das Durchflussmedium.

#### **1.3.4 Gefahren durch fehlerhafte Installation**

Werden die Drehdurchführungen fehlerhaft montiert, dann können Schläuche und Anschlüsse undicht werden. Das Durchflussmedium kann austreten. Je nach Durchflussmedium können Personen verletzt oder Bauteile der Maschine beschädigt werden.

- Stellen Sie vor der Installation der Drehdurchführung sicher, dass kein Förderdruck und kein Restdruck auf dem Leitungssystem der Maschine anstehen.
- Installieren Sie die Drehdurchführung nur über Schläuche an die Maschine, um Spannungen an der Drehdurchführung zu vermeiden.
- Installieren Sie die Schläuche spannungsfrei.
- Installieren Sie die Schläuche an die Drehdurchführung, bevor Sie diese an die Maschinenwelle montieren.



## 1.4 Aufbau von Hinweisen

In diesem Kapitel erhalten Sie Informationen, welche Bedeutung die Hinweis-Piktogramme haben, die in der Anleitung verwendet werden.



Warnung

**Warnung**

Möglicherweise gefährliche Situation, die zum Tod oder zu schweren Körperverletzungen führen kann.



Hinweis

**Hinweis**

Möglicherweise schädliche Situation, bei der das Produkt oder eine Sache in seiner Umgebung beschädigt werden kann.



Info

**Anwendungshinweise**

und andere nützliche Informationen.

## 2 Hinweise zu dieser Anleitung

Das Urheberrecht an dieser Anleitung verbleibt bei *DEUBLIN*. Änderungen vorbehalten!

- Unter [www.deublin.eu](http://www.deublin.eu) können Sie die aktuelle Version der Betriebsanleitung downloaden.
- Verwenden Sie stets die aktuelle Betriebsanleitung.

## 3 Angaben des Typenschildes

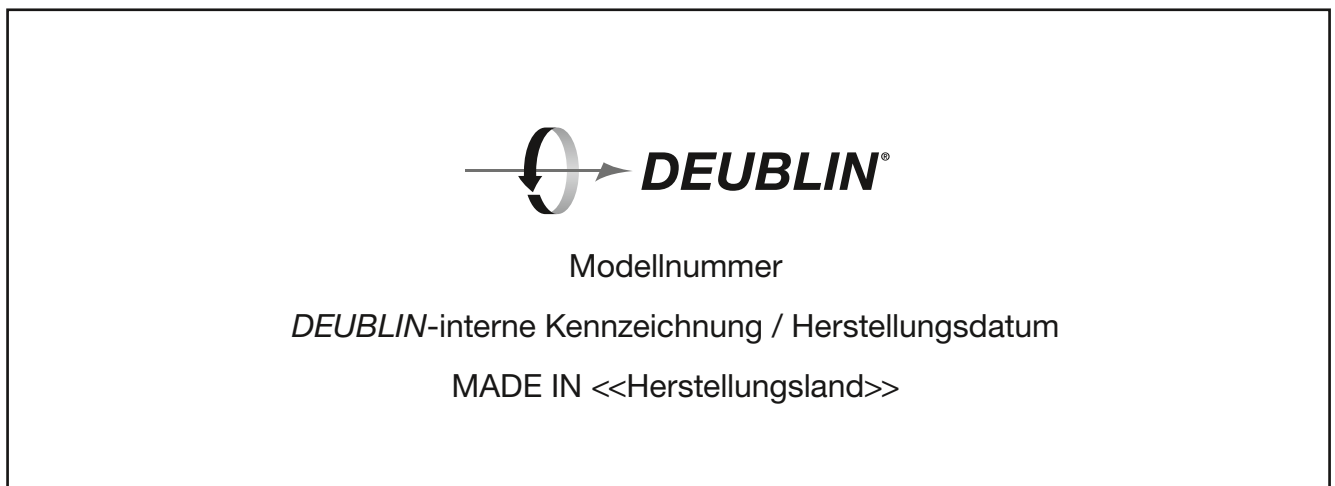
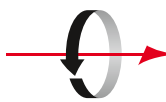


Abb. 2: Typenschild

Die Aufschlüsselung der Modellnummer ist im Katalog beschrieben. Die Modellnummer entspricht der Bestellnummer.



## 4 Hinweise für die Konstruktion

In diesem Kapitel erhalten Sie Informationen, welche Punkte Sie bei der Konstruktion beachten müssen, um die Lebensdauer der Drehdurchführung günstig zu beeinflussen.



Info

Die Zeichnungen der Drehdurchführungen können Sie bei *DEUBLIN* anfordern, damit Sie die Drehdurchführungen in Ihre Zeichnung einbinden können.

### 4.1 Filterung des Durchflussmediums

Ungefilterte Durchflussmedien führen bei Drehdurchführungen zu einem erhöhten Verschleiß.



Info

Je größer die Partikel im Durchflussmedium, desto höher ist der Verschleiß bei den Drehdurchführungen.

- Setzen Sie einen Filter vor den Drehdurchführungen ein, der das Durchflussmedium nach der Reinheitsklasse 17/15/12 ISO 4406:2017 filtert.

### 4.2 Anschlussmöglichkeiten der Drehdurchführung an die Maschinenwelle

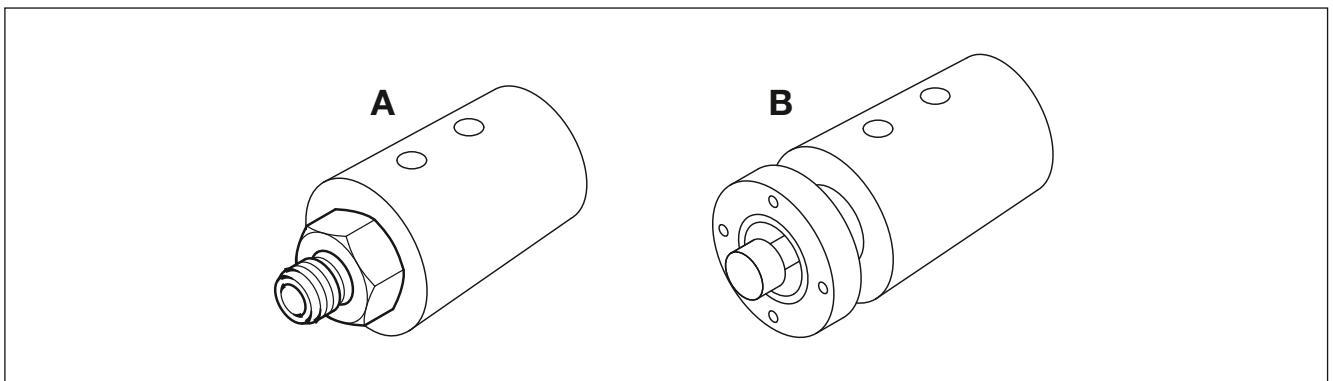


Abb. 3: Varianten für die Befestigung an die Maschinenwelle

Die Drehdurchführungen können je nach Variante an die Maschinenwelle geschraubt (**A**) oder mit Hilfe eines Flansches (**B**) befestigt werden.

### 4.3 Passungen, Form- und Lagetoleranzen

Die Funktion der Drehdurchführung ist nur gewährleistet, wenn Sie die Vorgaben von *DEUBLIN* zur Gestaltung der Passung, Form- und Lagetoleranzen beachten. Wenn Sie diese nicht einhalten, dann können z. B. O-Ringe beschädigt werden, Durchflussmedium kann austreten. Angaben zu diesen Vorgaben finden Sie in der technischen Zeichnung Ihrer Drehdurchführung.

- Stellen Sie sicher, dass alle Vorgaben von *DEUBLIN* zum Einbringen der Drehdurchführung in Ihre Maschine eingehalten werden.

#### 4.4 Einsetzen der Drehdurchführung vorbereiten

Scharfe Kanten an der Bohrung der Walze können die O-Ringe der Drehdurchführung beschädigen.

- Versehen Sie die Bohrung der Walze mit einer 30° Fase, damit beim Einpressen die O-Ringe nicht beschädigt werden.
- Runden Sie scharfe Kanten durch Polieren der Übergänge zwischen den Wellen und den Drehdurchführungen ab.

#### 4.5 Möglichkeiten der Schlauchinstallation

Nachfolgend werden Beispiele gezeigt, wie die Schläuche an die Drehdurchführungen anzuschließen sind.

Diese Anschlussmöglichkeiten gewährleisten, dass die Schläuche bei Bewegungen der Maschinenwelle keine Spannungen an die Drehdurchführungen weitergeben.

- Beachten Sie für die Konstruktion das Kapitel „1.3 Sicherheitshinweise“.

##### 4.5.1 Schlauchanschluss an die Drehdurchführung

Die Schläuche müssen spannungsfrei und ohne Knicke verlegt werden, sodass diese keine Kräfte auf die Drehdurchführung ausüben. Die nachfolgenden Bilder zeigen Einbaubeispiele.

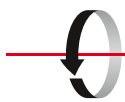


Abb. 4: Schläuche mit 90° Bogen anschließen



Abb. 5: Schläuche mit geradem Anschluss anschließen





## 4.5.2 Anschluss einer Leckageleitung

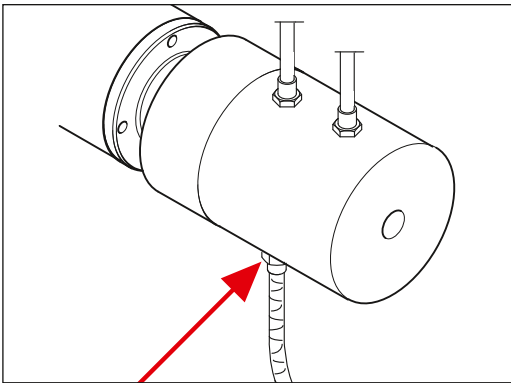


Hinweis

### Bauteilschaden durch unter Druck stehende Leckageleitung

Wenn Sie die Drehdurchführungen an druckführenden Leitungen anschließen, dann kann die Leckage nicht abfließen. Leckage und Durchflussmedien aus den druckführenden Leitungen werden in die Drehdurchführung gedrückt. Die Drehdurchführung wird beschädigt.

- Schließen Sie die Schläuche an Leitungen an, die nicht mit Druck beaufschlagt sind.



Während des Betriebes der Drehdurchführung tritt Hydrauliköl als Leckage aus. Um diese kontrolliert abzuführen, ist die Drehdurchführung mit einem Leckageanschluss oder je nach Modell mit mehreren Leckageanschlüssen versehen.

- Die Leckage muss drucklos zum Tank zurück geführt werden. Der Druck in der Leckageleitung darf 0,5 bar nicht überschreiten.

Abb. 6: Drehdurchführung mit einem Leckanschluss

## 5 Installation

Die Installation wird in einer zusätzlichen Anleitung, die der Drehdurchführung beiliegt, beschrieben. Für eine sichere und korrekte Installation der Drehdurchführung, müssen Sie die zusätzliche Anleitung „Installation“ beachten. Die Anleitung „Installation“ steht online unter [www.deublin.eu](http://www.deublin.eu) zum Download bereit.

- Stellen Sie sicher, dass der Installateur der Drehdurchführungen die folgenden Informationen erhält:
  - Position und Lage der Drehdurchführungen in der Maschine
  - Anschlussplan der Schläuche
  - Position der Leckageleitung
  - Angaben zum Durchflussmedium



## 6 Informationen für den Betrieb



Hinweis

### Bauteilschaden durch fehlende Schmierung

Die hydrostatische Dichtung der Drehdurchführungen wird durch das Durchflussmedium geschmiert. Wenn die Drehdurchführungen ohne Durchflussmedium betrieben werden, dann werden diese nicht geschmiert und dadurch beschädigt.

- Stellen Sie sicher, dass die Drehdurchführung mit einem Durchflussmedium betrieben wird.
- Schalten Sie die Anlage/Maschine ab, wenn die Drehdurchführung ohne Durchflussmedium betrieben wird.



Hinweis

### Bauteilschaden durch zu geringen Druck

Wenn die Drehdurchführungen mit einem zu geringen Druck beaufschlagt werden, dann werden der Rotor und das Gehäuse durch erhöhten Verschleiß beschädigt.

- Stellen Sie sicher, dass die Drehdurchführungen mindestens mit dem angegebenen Mindestdruck betrieben werden.

## 7 Lagerung



Hinweis

### Bauteilschaden durch falsche Lagerung

Wenn Sie die Drehdurchführungen falsch lagern, dann werden diese undicht oder beschädigt.

- Lagern Sie Drehdurchführungen trocken und zwischen 3 °C und 40 °C.
- Lagern Sie Drehdurchführungen maximal zwei Jahre.

## 8 Wartung

In diesem Kapitel erhalten Sie Informationen, wie Sie die Lebensdauer der Drehdurchführungen durch Warten verlängern können.

### 8.1 Wartungsintervalle

Nur wenn Sie die hier beschriebenen Wartungsintervalle einhalten, können Sie die Drehdurchführungen vor einem frühzeitigen Verschleiß schützen.



Warnung

### Verletzungsgefahr durch heiße oder kalte Oberflächen

Die Drehdurchführungen werden durch die Temperatur des Durchflussmediums erhitzt oder gekühlt.

Bei Hautkontakt mit dieser erhitzten oder gekühlten Drehdurchführung kann es zu schweren Verletzungen kommen.

- Bevor Sie mit den Arbeiten an den Drehdurchführungen beginnen, lassen Sie die Maschine abkühlen.
- Verwenden Sie je nach Anwendungsfall der Drehdurchführungen Schutzhandschuhe, die vor Hitze oder Kälte schützen.

## 8.2 Tägliche Inspektion

Drehdurchführung auf Dichtheit kontrollieren.



### Verletzungsgefahr durch anstehenden Leitungsdruck

Wenn Sie Arbeiten an der Drehdurchführung ausführen und der Förderdruck des Durchflussmediums liegt an oder es befindet sich ein Restdruck im Leitungssystem der Maschine, kann durch Lösen von Anschlüssen das Durchflussmedium unter Druck austreten. Sie und andere Personen können schwer verletzt werden.

- Stellen Sie sicher, dass kein Förderdruck anliegt.
- Stellen Sie sicher, dass sich kein Restdruck im Leitungssystem befindet.

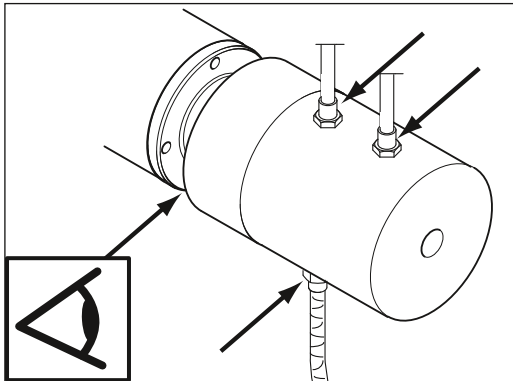


Abb. 7: Sichtkontrolle ausführen

Während des Betriebes der Maschine können je nach Anforderungen an die Drehdurchführungen Leckagen an Anschlüssen und Schläuchen entstehen.

- Führen Sie täglich eine Sichtkontrolle aus, ob Leckagen an den Anschlüssen aufgetreten sind (siehe Pfeile).

Wenn Sie Leckagen festgestellt haben:

1. Maschine außer Betrieb nehmen.
2. Tauschen Sie defekte Schläuche gegen neue Schläuche aus.
3. Dichten Sie undichte Anschlüsse neu ab.
4. Ist die Drehdurchführung verschlissen und leckt, tauschen Sie diese gegen eine Neue. Für diverse Modelle sind bei *DEUBLIN* auch Reparatursätze erhältlich.

## 9 Fehlerbehebung

In diesem Kapitel erhalten Sie folgende Informationen:

1. Welche Fehler können auftreten?
2. Was kann die Ursache der Fehler sein?
3. Wie können Sie diese Fehler beheben?

### 9.1 Mögliche Fehlerursachen und ihre Behebung



### Verletzungsgefahr durch anstehenden Leitungsdruck

Wenn Sie Arbeiten an der Drehdurchführung ausführen und der Förderdruck des Durchflussmediums liegt an oder es befindet sich ein Restdruck im Leitungssystem der Maschine, dann kann durch Lösen von Anschlüssen das Durchflussmedium unter Druck austreten. Sie und andere Personen können schwer verletzt werden.

- Stellen Sie sicher, dass kein Förderdruck anliegt.
- Stellen Sie sicher, dass sich kein Restdruck im Leitungssystem befindet.

Fehler	Mögliche Ursachen	Behebung
Drehdurchführung ist nach der Installation undicht	Fehlerhafte Installation	<ol style="list-style-type: none"> <li>1. Maschine außer Betrieb nehmen.</li> <li>2. Sicherstellen, dass die Anschlüsse wie in der Anleitung „Installation“ abgedichtet wurden.</li> <li>3. Sicherstellen, dass alle Schläuche spannungsfrei verlegt sind.</li> <li>4. Sicherstellen, dass alle Dichtflächen sauber sind.</li> </ol>
	Dichtflächen der Drehdurchführung beschädigt	<ol style="list-style-type: none"> <li>1. Drehdurchführung verpacken.</li> <li>2. Drehdurchführung zur Überholung/Service zu DEUBLIN senden.</li> </ol>
	Drehdurchführung defekt	
Drehdurchführung wird vor Ablauf der erwarteten Lebensdauer undicht	Durchflussmedium ist verunreinigt	<ol style="list-style-type: none"> <li>1. Maschine außer Betrieb nehmen.</li> <li>2. Durchflussmedium ablassen.</li> <li>3. Drehdurchführung ggf. zur Überholung/Service zu DEUBLIN senden.</li> <li>4. Neuen Filter einbauen.</li> <li>5. Rohrleitungssystem der Maschine spülen.</li> <li>6. Neues Durchflussmedium einfüllen.</li> </ol>
	Drehdurchführung ist für Anwendungsfall nicht ausgelegt	<ol style="list-style-type: none"> <li>1. Sicherstellen, dass die richtige DEUBLIN Drehdurchführung verwendet wird.</li> <li>2. Bei Bedarf DEUBLIN kontaktieren.</li> </ol>
Drehdurchführung schlägt oder taumelt	Aufnahmegewinde und/oder Zentrierung außerhalb der zulässigen Toleranz.	<ol style="list-style-type: none"> <li>1. Maschine außer Betrieb nehmen.</li> <li>2. Drehdurchführung demontieren.</li> <li>3. Aufnahmegewinde oder Flansch neu fertigen.</li> <li>4. Drehdurchführung installieren.</li> </ol>
	Drehdurchführung nicht richtig montiert.	

## 9.2 Drehdurchführung für den Transport verpacken

Damit die Drehdurchführung unbeschadet im Haus DEUBLIN angeliefert wird, muss die Drehdurchführung für den Versand vor mechanischen Einwirkungen und Feuchtigkeit geschützt werden.



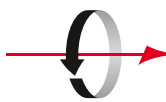
Warnung

### Verletzungsgefahr durch hohes Gewicht

Die Drehdurchführungen sind schwer (je nach Modell > 25 kg). Wenn Sie Drehdurchführungen alleine oder ohne eine Hebevorrichtung heben, dann können Sie sich und weitere Personen verletzen.

- Installieren Sie die Drehdurchführung stets zu zweit.
- Verwenden Sie eine Kran- oder Hebevorrichtung für den Transport und die Installation der Drehdurchführung.

1. Bauen Sie die Drehdurchführung in umgekehrter Reihenfolge der Montage (siehe Installation) aus.
2. Stellen Sie sicher, dass die Drehdurchführung frei vom verwendeten Durchflussmedium ist.
3. Verwenden Sie eine Kartonage, die dem Gewicht der Drehdurchführung angemessen ist.
4. Polstern Sie den Boden der Kartonage mit einem weichen Material, z. B. Luftpolsterfolie.
5. Umwickeln Sie die Drehdurchführung mit einem weichen Material, z. B. Luftpolsterfolie.
6. Stellen Sie sicher, dass kein Verpackungsmaterial oder Schmutz in die Öffnungen der Drehdurchführung eindringen kann.
7. Platzieren Sie die Drehdurchführung mittig in der Kartonage.



8. Füllen Sie den Freiraum um die Drehdurchführung mit Zeitungspapier oder einem anderen geeigneten Material aus.
9. Schließen Sie die Kartonage mit Packband.

## 10 Entsorgung



Warnung

### Verletzungsgefahr durch hohes Gewicht

Die Drehdurchführungen sind schwer (je nach Modell > 25 kg). Wenn Sie Drehdurchführungen alleine oder ohne eine Hebevorrichtung heben, dann können Sie sich und weitere Personen verletzen.

- Installieren Sie die Drehdurchführung stets zu zweit.
- Verwenden Sie eine Kran- oder Hebevorrichtung für den Transport und die Installation der Drehdurchführung.

### 10.1 Verpackung entsorgen

- Entsorgen Sie die Verpackung (Kartonage und Kunststoffe) gemäß den landesspezifischen Normen, Vorschriften und Richtlinien.

### 10.2 Drehdurchführung entsorgen

Die Drehdurchführungen bestehen hauptsächlich aus Metallen (Stahl, Messing, Bronze, Kupfer), die Sie im Rahmen der Schrottverwertung einer Wiederverwendung zuführen können. Entsorgen Sie Werkstoffe so, dass die Entsorgung nachweislich für Mensch, Natur und Umwelt verträglich ist. Achten Sie dabei darauf, dass Drehdurchführungen, die Sie entsorgen, frei von den verwendeten Durchflussmedien sind.

- Bauen Sie die Drehdurchführung in umgekehrter Reihenfolge der Montage (siehe Installation) aus.
- Spülen Sie die Drehdurchführung aus.
- Fangen Sie das verschmutzte Spülwasser auf.
- Entsorgen Sie das aufgefangene Spülwasser gemäß den landesspezifischen Normen, Vorschriften und Richtlinien.
- Beachten Sie die Angaben des Hydrauliköherstellers.
- Entsorgen Sie die Drehdurchführung gemäß den landesspezifischen Normen, Vorschriften und Richtlinien.

Im Rahmen einer Reparatur entsorgt *DEUBLIN* die angefallenen Altteile.

## 11 Ersatzteile

Die Drehdurchführungen haben eine begrenzte Lebensdauer und enthalten Verschleißteile. Verschleißteile sind von der Gewährleistung ausgeschlossen. Als Verschleißteile gelten alle statischen und dynamischen Dichtelemente eines Bauteils, sowie Kugellager.

Für einige Modelle der Drehdurchführungen sind Reparatur-Sätze erhältlich und können bei *DEUBLIN* bestellt werden. Bitte fragen Sie Ihren *DEUBLIN* Service.

Für die Reparatur der Drehdurchführungen benötigen Sie Spezialwerkzeug und eine Reparaturanleitung, die Sie ebenfalls bei *DEUBLIN* bestellen können.



Info

**Hinweis**

Wenn Sie sich mit der Instandsetzung Ihrer Drehdurchführung nicht befassen möchten, dann steht Ihnen *DEUBLIN* gerne zur Seite. Auf Wunsch tauscht *DEUBLIN* alle Verschleißteile und reinigt die Bauteile der Drehdurchführung. Bevor instand gesetzte Drehdurchführungen das Werk verlassen, werden diese auf ihre Funktion geprüft. Sie erhalten eine Drehdurchführung mit einer 12 Monate gültigen Verjährungsfrist für Sachmangelhaftungsansprüche zurück.

## Zuverlässigkeit

Langjährige Erfahrungen, ständiger Dialog mit dem Kunden, Innovationen im eigenen Hause und bei den Zulieferern versetzen *DEUBLIN* in die Lage, zuverlässige Drehdurchführungen auf höchstem Niveau anzubieten.

Die auf das jeweilige Medium abgestimmte Dichtungspaarung gewährleistet für den konkreten Anwendungsfall die maximale Standzeit.

Die Sauberkeit bei der Lagerung und Handhabung der Drehdurchführung ist dafür genauso Voraussetzung wie Einhaltung der *DEUBLIN* Vorgaben hinsichtlich der Gestaltung der Kundenseite.

### EUROPE

#### **DEUBLIN** Germany

Florenz-Allee 1  
55129 Mainz, Germany  
Phone: +49 6131-49980  
Fax: +49 6131-4998109  
e-mail: info@deublin.de

#### **DEUBLIN** Italy

Via Guido Rossa 9 - Loc. Monteveglio  
40053 Comune di Valsamoggia (BO), Italy  
Phone: +39 051-835611  
Fax: +39 051-832091  
e-mail: info@deublin.it

#### **DEUBLIN** Austria

Lainzer Straße 35  
1130 Wien, Austria  
Phone: +43 1-8768450  
Fax: +43 1-876845030  
e-mail: info@deublin.at

#### **DEUBLIN** France

61 Bis, Avenue de l'Europe  
Z.A.C de la Malnoue, Emerainville  
77436 Marne-la-Vallée Cedex 2, France  
Phone: +33 1-64616161  
Fax: +33 1-64616364  
e-mail: service.client@deublin.fr

#### **DEUBLIN** Poland

ul. Bierutowska 57-59  
51-317 Wrocław, Poland  
Phone: +48 71-3528152  
Fax: +48 71-3207306  
e-mail: info@deublin.pl

#### **DEUBLIN** Russia

ul. Kosygina, 13, 5th entrance, 1st floor  
Moscow, 119334, Russia  
Phone: +7 495-647 1434  
Fax: +7 495-938 8949  
e-mail: info@deublinrussia.ru

#### **DEUBLIN** Spain

C/ Lola Anglada, 20 local 1  
08228 Terrassa, Spain  
Phone: +34 93-221 1223  
Fax: +34 93-221 2093  
e-mail: deublin@deublin.es

#### **DEUBLIN** United Kingdom

6 Sopwith Park, Royce Close, West Portway  
Andover SP10 3TS, UK  
Phone: +44 1264-33 3355  
Fax: +44 1264-33 3304  
e-mail: info@deublin.co.uk

### AMERICA

#### **DEUBLIN** USA

2050 Norman Drive  
Waukegan, IL 60085-6747 U.S.A  
Phone: +1 847-689 8600  
Fax: +1 847-689 8690  
e-mail: customerservice@deublin.com

#### **DEUBLIN** Brazil

Rua Fagundes de Oliveira, 538 - Galpão A11  
Piraporinha  
09950-300 - Diadema - SP - Brasil  
Phone: +55 11-2455 3245  
Fax: +55 11-2455 2358  
e-mail: deublinbrasil@deublinbrasil.com.br

#### **DEUBLIN** Mexico

Norte 79-A No. 77, Col. Claveria  
02080 Mexico, D.F.  
Phone: +52 55-5342 0362  
Fax: +52 55-5342 0157  
e-mail: deublinmexicocs@deublin.com

### ASIA

#### **DEUBLIN** China

No. 2, 6th DD Street,  
DD Port Dalian, 116620, China  
Phone: +86 411-8754 9678  
Fax: +86 411-8754 9679  
e-mail: info@deublin.cn

#### **Shanghai Branch Office**

Room 15A07, Wangjiao Plaza  
No. 175 East Yan'an Road, Huangpu District  
Shanghai 200002  
Phone: +86 21-5298 0791  
Fax: +86 21-5298 0790  
e-mail: info@deublin.cn

#### **DEUBLIN** Asia Pacific

51 Goldhill Plaza  
#17-02 Singapore 308900  
Phone: +65 6259-92 25  
Fax: +65 6259-97 23  
email: deublin@singnet.com.sg

#### **DEUBLIN** Japan

2-13-1, Minamihanayashiki, Kawanishi City  
Hyogo 666-0026, Japan  
Phone: +81 72-757 0099  
Fax: +81 72-757 0120  
e-mail: customerservice@deublin-japan.co.jp

2-4-10-3F, Ryogoku, Sumida-ku

Tokyo 130-0026, Japan  
Phone: +81 35-625 0777  
Fax: +81 35-625 0888  
e-mail: customerservice@deublin-japan.co.jp

1-9-2-4F, Mikawaanjo-cho, Anjo City

Aichi 446-0056, Japan  
Phone: +81 566-71 4360  
Fax: +81 566-71 4361  
e-mail: customerservice@deublin-japan.co.jp

#### **DEUBLIN** Korea

Star Tower #1003, Sangdaewon-dong 223-25,  
Jungwon-gu, Seongnam-si, Gyeonggi-do,  
South Korea  
Phone: +82 31-8018 5777  
Fax: +82 31-8018 5780  
e-mail: customerservice@deublin.co.kr