



Drehdurchführungen



Serie

1005, 1102, 1115 (nicht 1115-114-xxx und 1115-680-xxx),
1205, 250, 2200, 14000

Modelle

355-021-xxx, 452-000-xxx

für Luft, Hydraulik und Vakuum
mit Gleitringdichtung

Inhaltsverzeichnis

1	Zu Ihrer Sicherheit	3
1.1	Bestimmungsgemäßer Gebrauch	3
1.1.1	Anwendungsfall Zylinder	3
1.2	Fehlanwendung	4
1.3	Sicherheitshinweise	5
1.3.1	Gefahren durch heiße Oberflächen	5
1.3.2	Gefahren durch ungeeignete Schläuche	5
1.3.3	Gefahren durch das Durchflussmedium	5
1.3.4	Gefahren durch fehlerhafte Installation	5
1.4	Aufbau von Hinweisen	6
2	Hinweise zu dieser Anleitung	6
3	Angaben des Typenschildes	6
4	Hinweise für die Konstruktion	7
4.1	Filterung des Durchflussmediums	7
4.2	Druckluftreinheitsklasse	7
4.3	Definition der Hydrauliköle	7
4.4	Anschlussmöglichkeiten der Drehdurchführung an die Maschinenwelle	8
4.5	Möglichkeiten der Schlauchinstallation	8
4.5.1	Schlauchanschluss an die Drehdurchführung	8
4.6	Position des Ölers einplanen	8
4.7	Verdrehsicherung verwenden (Außen verschraubt)	9
5	Installation	10
6	Informationen für den Betrieb	10
7	Lagerung	10
8	Wartung	10
8.1	Wartungsintervalle	10
8.2	Tägliche Inspektion	11
8.3	Wöchentliche/monatliche Inspektion	11
9	Fehlerbehebung	12
9.1	Mögliche Fehlerursachen und ihre Behebung	12
9.2	Drehdurchführung für den Transport verpacken	13
10	Entsorgung	14
10.1	Verpackung entsorgen	14
10.2	Drehdurchführung entsorgen	14
11	Ersatzteile	14

1 Zu Ihrer Sicherheit

Dieses Kapitel informiert Sie über den sicheren Umgang mit *DEUBLIN* Drehdurchführungen.

- Lesen Sie zu Ihrer eigenen Sicherheit und zur Sicherheit anderer die Betriebsanleitung sorgfältig und vollständig durch, bevor Sie Arbeiten an oder mit der *DEUBLIN* Drehdurchführung ausführen.
- Diese Betriebsanleitung beschreibt ausschließlich Drehdurchführungen des Herstellers *DEUBLIN*. Der besseren Lesbarkeit wegen wird in der weiteren Beschreibung/Erklärung auf den Namenszusatz „*DEUBLIN*“ verzichtet.
- Diese Betriebsanleitung ist ein wesentlicher Bestandteil der angegebenen Drehdurchführungen. Der Betreiber trägt dafür Sorge, dass das Personal diese Anleitung zur Kenntnis nimmt.
- Verwenden Sie stets die aktuelle Version der Betriebsanleitung, die Sie unter www.deublin.eu downloaden können.
- Der Betreiber der Drehdurchführungen darf ohne Genehmigung des Herstellers keine Veränderungen oder An- und Umbauten an der Drehdurchführung vornehmen.
- Für eine sichere und korrekte Installation der Drehdurchführung, müssen Sie die zusätzliche Anleitung „Installation“ beachten, diese ist Bestandteil des Lieferumfangs der Drehdurchführung.

1.1 Bestimmungsgemäßer Gebrauch

Die Drehdurchführungen der hier beschriebenen Serien dienen der Zuführung folgender Durchflussmedien: Hydrauliköl, Druckluft und Vakuum

Mithilfe der Drehdurchführungen werden die Durchflussmedien mit einem bestimmten Druck durch drehende Maschinenbauteile (z.B. Maschinenwelle) an den Verbraucher geleitet, um Kräfte zu übertragen.

Die genannten Drehdurchführungen sind nicht für explosionsgefährdete Umgebungen und brennbare Durchflussmedien zugelassen.

Angaben zum Einsatzbereich der Drehdurchführungen entnehmen Sie dem Katalog, bzw. der modell-spezifischen Einbauzeichnung.

1.1.1 Anwendungsfall Zylinder

Der nachfolgende beschriebene Anwendungsfall ist ein Beispiel aus einer Vielzahl möglicher Anwendungen.

Dieses Beispiel zeigt die Versorgung eines Zylinders mit dem Durchflussmedium Hydrauliköl.

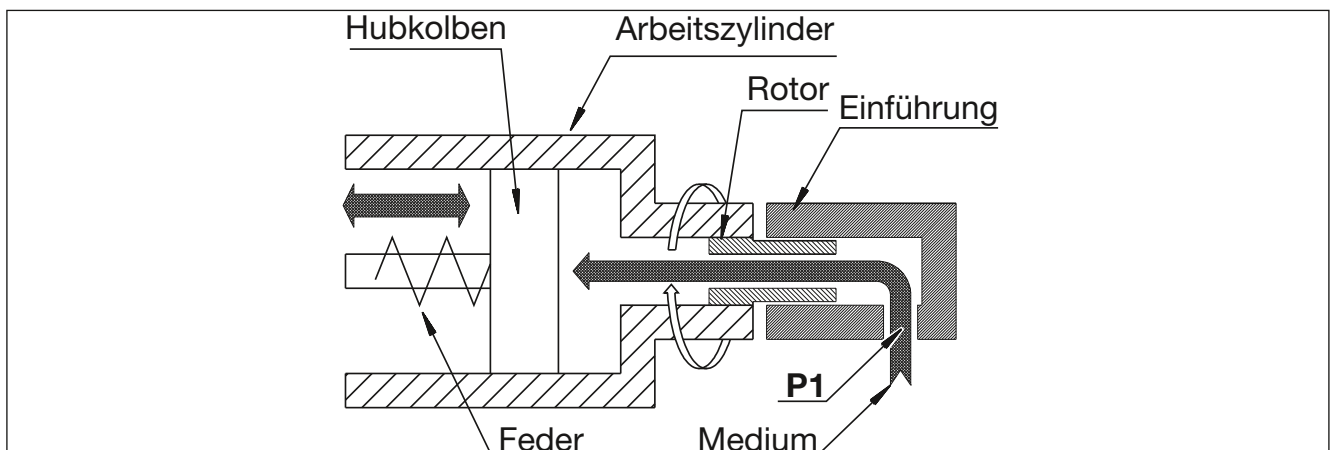


Abb. 1: Schema Kraftübertragung auf Zylinder

Das Hydrauliköl bewegt den Hubkolben des Zylinders.

- Zum Ausfahren des Kolbens wird Hydrauliköl durch den Anschluss P1 der Drehdurchführung vor dem Hubkolben eingeleitet.

1.2 Fehlanwendung

Dieses Kapitel informiert Sie über bekannte Fehlanwendungen von Drehdurchführungen der hier beschriebenen Serien.

Für die hier beschriebenen Bereiche und Anwendungen sind die Drehdurchführungen nicht geeignet. Ein Einsatz in diesen Bereichen oder für diese Anwendungen stellt eine Fehlanwendung mit Gefahren für Personen und Anlagen dar und ist daher untersagt. Beachten Sie stets die von *DEUBLIN* freigegebenen Betriebsdaten auf der modellspezifischen Zeichnung. Diese können Sie bei *DEUBLIN* anfordern.

Verbot für folgende Bereiche:

- Explosionsgefährdete Räume**
In explosionsgefährdeten Räumen dürfen die Drehdurchführungen der Serien 1005, 1102, 1115, 1205, 250, 2200 und 14000 sowie der Modelle 355-021-xxx und 452-000-xxx nicht angewendet werden, da diese für die Anforderungen in explosionsgefährdeten Räumen nicht zugelassen sind. Ein Einsatz in diesen Räumen kann zu Explosionen führen.
- Betrieb im Freien**
Fehlender Schutz vor Witterungseinflüssen kann einen vorzeitigen Ausfall zur Folge haben.

Verbot für folgende Anwendungen:

- Durchleiten von brennbaren Durchflussmedien oder Kohlenwasserstoffen**
Brennbare Durchflussmedien oder Kohlenwasserstoffe können sich entzünden oder Explosionen auslösen.
Ausnahme: Thermoöle innerhalb des zulässigen Temperaturbereiches. Beachten Sie das Sicherheitsdatenblatt des verwendeten Thermoöles.
- Lebensmittel**
Lebensmittel-, Reinigungs- und Desinfektionsmittelrückstände können nicht aus den Drehdurchführungen entfernt werden. Personen können Vergiftungen erleiden.
- Anschluss an ein Rohrleitungssystem mit zu hohem Druck**
Wenn die Drehdurchführungen mit einem zu hohen Druck beaufschlagt werden, dann können Anschlussleitungen abspringen und Personen verletzen oder Sachschaden verursachen.
- Anschluss an feststehende Rohrleitungen**
Durch Anschluss an feststehende Rohrleitungen können die Drehdurchführungen undicht und die Kugellager beschädigt werden.
- Durchleiten von zu heißen Durchflussmedien**
Wenn die Durchflussmedien die maximal zulässige Temperatur der Drehdurchführung überschreiten, dann können die statischen Dichtungen (Elastomerdichtungen) beschädigt werden, die Drehdurchführung dadurch undicht werden und Personen- oder Sachschäden entstehen.
- Einsatz bei Umgebungstemperaturen/Temperaturen des Durchflussmediums unter 3 °C**
Wenn die Drehdurchführungen bei Temperaturen (Umgebung/Durchflussmedium) unter 3 °C betrieben werden, dann können diese beschädigt werden.
- Betrieb ohne Durchflussmedium (Trockenlauf)**
Wenn die Drehdurchführungen ohne Durchflussmedium betrieben werden, dann werden die Dichtflächen der Drehdurchführung beschädigt.
- Einsatz bei höchster Drehzahl und maximalem Druck**
Drehzahl und Druck müssen aufeinander abgestimmt sein, damit die Drehdurchführungen nicht beschädigt werden (siehe modellspezifische Einbauzeichnung).

Diese Liste ist unvollständig und wird durch Produktbeobachtung aktualisiert.

1.3 Sicherheitshinweise

In diesem Kapitel erhalten Sie Informationen zu Gefahren, die von Drehdurchführungen ausgehen können.

1.3.1 Gefahren durch heiße Oberflächen

Die Drehdurchführungen werden durch die Temperatur des Durchflussmediums und durch Reibungswärme erhitzt. Durch Hautkontakt mit der erhitzten Drehdurchführung kann es zu Verletzungen kommen.

- Verwenden Sie je nach Anwendungsfall der Drehdurchführung Schutzhandschuhe, die vor Hitze schützen.
- Bringen Sie ein Warnschild gut sichtbar auf/neben der Drehdurchführung an, um vor der Gefahr zu warnen.

1.3.2 Gefahren durch ungeeignete Schläuche

Für den Anschluss der Drehdurchführung an die Maschine müssen für die eingesetzten Durchflussmedien geeignete Schläuche gewählt werden, deren Spezifikationen auf den Anwendungsfall zutreffen. Wenn Sie ungeeignete Schläuche verwenden, dann können diese Schläuche porös werden oder platzen. Dadurch können Personen verletzt und/oder Bauteile der Maschine beschädigt werden.

- Verwenden Sie Schläuche, die für das Medium, den maximalen Systemdruck der Maschine und die maximale Temperatur des Durchflussmediums freigegeben sind.

1.3.3 Gefahren durch das Durchflussmedium

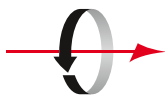
Bei Arbeiten an der Drehdurchführung kann es durch Haut- oder Augenkontakt mit dem Durchflussmedium zu Verletzungen kommen.

- Beachten Sie die Sicherheitshinweise für das Durchflussmedium.

1.3.4 Gefahren durch fehlerhafte Installation

Werden die Drehdurchführungen fehlerhaft montiert, dann können Schläuche und Anschlüsse undicht werden. Das Durchflussmedium kann austreten. Je nach Durchflussmedium können Personen verletzt oder Bauteile der Maschine beschädigt werden.

- Stellen Sie vor der Installation der Drehdurchführung sicher, dass kein Förderdruck und kein Restdruck auf dem Leitungssystem der Maschine anstehen.
 - Für eine sichere und korrekte Installation der Drehdurchführung, müssen Sie die jeweilige zusätzliche Anleitung „Installation“ beachten, diese ist Bestandteil des Lieferumfangs der Drehdurchführung.
- Installieren Sie die Drehdurchführung nur über Schläuche an die Maschine, um Spannungen an der Drehdurchführung zu vermeiden.
- Installieren Sie die Schläuche spannungsfrei.
- Installieren Sie die Drehdurchführungen so, dass die Leckage am tiefsten Punkt gerade nach unten gezielt abgeführt werden kann und dass die Leckageleitung ein Gefälle aufweist (min. 15°).
- Installieren Sie die Schläuche an die Drehdurchführung, bevor Sie diese an die Maschinenwelle montieren. Ausgenommen sind Schläuche mit einem SAE Anschluss.
- Installieren Sie die Verdrehsicherung spannungsfrei an der Drehdurchführung.



1.4 Aufbau von Hinweisen

In diesem Kapitel erhalten Sie Informationen, welche Bedeutung die Hinweis-Piktogramme haben, die in der Anleitung verwendet werden.



Warnung

Warnung

Möglicherweise gefährliche Situation, die zum Tod oder zu schweren Körperverletzungen führen kann.



Hinweis

Hinweis

Möglicherweise schädliche Situation, bei der das Produkt oder eine Sache in seiner Umgebung beschädigt werden kann.



Info

Anwendungshinweise

und andere nützliche Informationen.

2 Hinweise zu dieser Anleitung

Das Urheberrecht an dieser Anleitung verbleibt bei *DEUBLIN*. Änderungen vorbehalten!

- Unter www.deublin.eu können Sie die aktuelle Version der Betriebsanleitung downloaden.
- Verwenden Sie stets die aktuelle Betriebsanleitung.

3 Angaben des Typenschildes

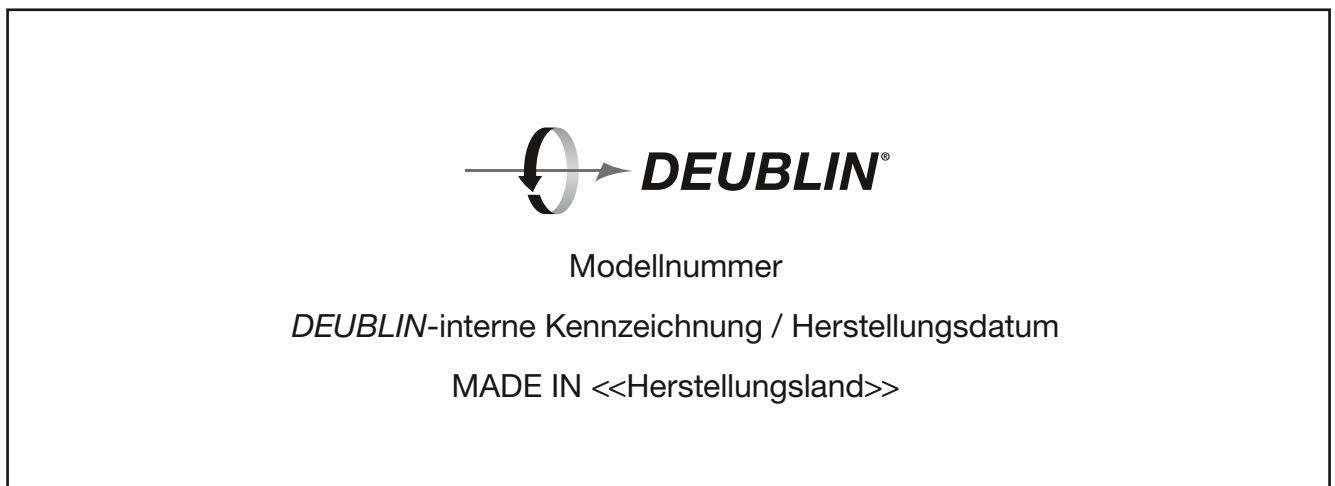
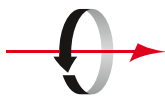


Abb. 2: Typenschild

Die Aufschlüsselung der Modellnummer ist im Katalog beschrieben. Die Modellnummer entspricht der Bestellnummer.



4 Hinweise für die Konstruktion

In diesem Kapitel erhalten Sie Informationen, welche Punkte Sie bei der Konstruktion beachten müssen, um die Lebensdauer der Drehdurchführung günstig zu beeinflussen.



Die Zeichnungen der Drehdurchführungen können Sie bei *DEUBLIN* anfordern, damit Sie die Drehdurchführungen in Ihre Zeichnung einbinden können. Die modellspezifische Einbauzeichnung Ihrer Drehdurchführungen benötigen Sie für ein sicheres Einplanen und Betreiben der Drehdurchführungen.

Die modellspezifische Einbauzeichnung der jeweiligen Drehdurchführung enthält z.B.:

- Anzugsmomente der Drehdurchführung
- Technische Daten
- Toleranzen
- zugelassene Durchflussmedien

4.1 Filterung des Durchflussmediums

Ungefilterte Durchflussmedien mit einer Partikelgröße über 60 µm führen bei Drehdurchführungen zu einem erhöhten Verschleiß.

Legen Sie nach der Norm ISO 16889:2008 die benötigten Filterleistungsdaten fest, um eine maximale Partikelgröße von 60 µm zu erreichen.



Je größer die Partikel im Durchflussmedium, desto höher ist der Verschleiß bei den Drehdurchführungen. Je größer die Summe aller Partikel (Schmutzfracht), desto höher ist der Verschleiß.

- Setzen Sie einen Filter vor den Drehdurchführungen ein, der Partikel ab einer Größe von 60 µm aus dem Durchflussmedium filtert.

4.2 Druckluftreinheitsklasse

Für eine möglichst lange Standzeit der Drehdurchführung empfiehlt *DEUBLIN* eine Druckluftreinheitsklasse nach ISO 8573-1:2010 [6:4:4]. Daraus ergeben sich folgende Parameter für die Druckluft:

Partikel	Wasser	Öl
Massenkonzentration Cp [mg/m³]	Drucktaupunkt [C°]	Restölgehalt [mg/m³]
0 < Cp ≤ 5	≤ +3	≤ 5

4.3 Definition der Hydrauliköle

Das verwendete Hydrauliköl muss der folgenden Definition entsprechen: Mineralöle nach DIN 51524 (HL; HLP)/ ISO 6743/4 (HL, HM, HV) in den Viskositätsklassen 10, 22, 32, 46, 68 und 100 mm²/s).

4.4 Anschlussmöglichkeiten der Drehdurchführung an die Maschinenwelle

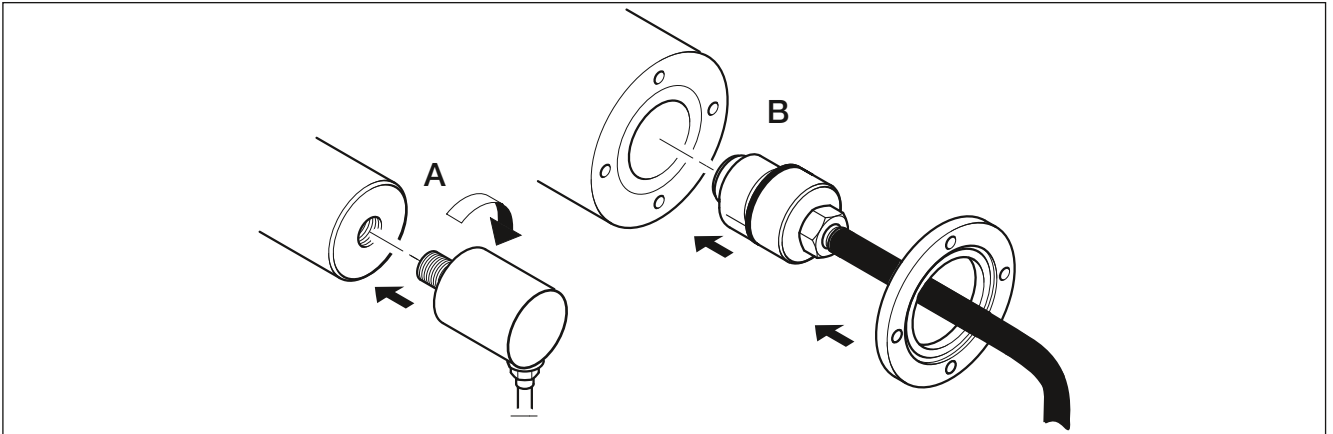


Abb. 3: Varianten für die Befestigung an die Maschinenwelle

Die Drehdurchführungen können je nach Variante an die Maschinenwelle geschraubt **(A)** oder mit Hilfe eines Flansches **(B)** befestigt werden.

4.5 Möglichkeiten der Schlauchinstallation

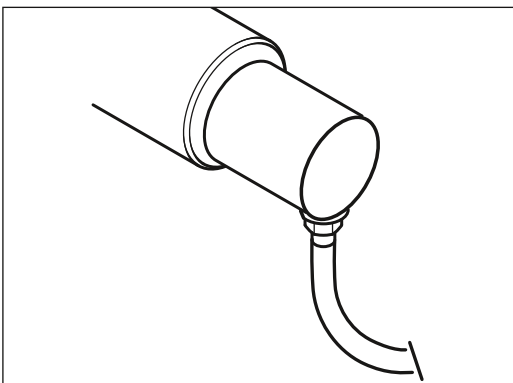
Nachfolgend werden Beispiele gezeigt, wie die Schläuche an die Drehdurchführungen anzuschließen sind.

Diese Anschlussmöglichkeiten gewährleisten, dass die Schläuche bei Bewegungen der Maschinenwelle keine Spannungen an die Drehdurchführungen weitergeben.

- Beachten Sie für die Konstruktion das Kapitel „1.3 Sicherheitshinweise“.

4.5.1 Schlauchanschluss an die Drehdurchführung

Die Schläuche müssen spannungsfrei und ohne Knicke verlegt werden, sodass diese keine Kräfte auf die Drehdurchführung ausüben. Die nachfolgenden Bilder zeigen Einbaubeispiele.



Verbinden Sie die Drehdurchführung mit flexiblen Schläuchen.

Die flexiblen Schläuche verhindern im Betrieb, dass Seitenlasten auf die Lager der Drehdurchführungen entstehen.

Abb. 4: Schläuche seitlich anschließen

4.6 Position des Ölers einplanen



Nicht alle Drehdurchführungen sind mit einem Öler versehen. Wenn Ihre Drehdurchführungen keinen Öler besitzen, dann brauchen Sie dieses Kapitel nicht berücksichtigen.

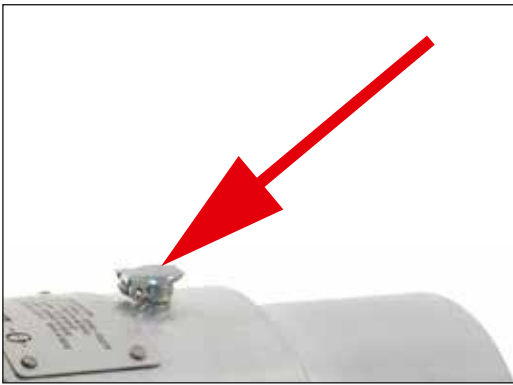


Abb. 5: Öler richtig positionieren

Damit bei der Wartung der interne Schmierölspeicher der Drehdurchführungen mit Öl nachgefüllt werden kann, muss der Öler nach der Installation wenn möglich in einer 11-Uhr- bzw. 1-Uhr-Position stehen.

4.7 Verdrehsicherung verwenden (Außen verschraubt)

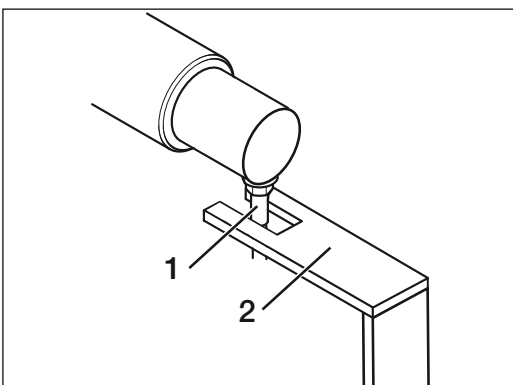


Abb. 6: Beispiel für eine mögliche Verdrehsicherung

Die Drehdurchführungen müssen mithilfe einer Verdrehsicherung **(2)** gegen ein Verdrehen während des Betriebes gesichert werden. Die metallischen Anschlüsse der Schläuche **(1)** können dabei als Drehmomentstützen verwendet werden. Als Verdrehsicherung an einem Schlauchanschluss kann z.B. ein Gabelkopf bauseitig installiert werden.

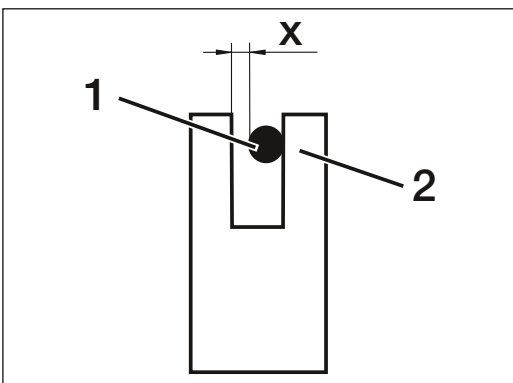


Abb. 7: Aufsicht Drehmomentstütze

Der Anschluss des Schlauches **(1)** darf dabei nur an einem Schenkel **(2)** der Verdrehsicherung anliegen, so dass ein Spaltmaß **(X)** zwischen dem anderen Schenkel und dem Anschluss des Schlauches verbleibt.



5 Installation

Die Installation wird in einer zusätzlichen Anleitung, die der Drehdurchführung beiliegt, beschrieben. Für eine sichere und korrekte Installation der Drehdurchführung, müssen Sie die zusätzliche Anleitung „Installation“ beachten. Die Anleitung „Installation“ steht online unter www.deublin.eu zum Download bereit.

- Stellen Sie sicher, dass der Installateur der Drehdurchführungen die folgenden Informationen erhält:
 - Position und Lage der Drehdurchführungen in der Maschine
 - Anschlussplan der Schläuche
 - Informationen zur Anbringung der bauseitigen Verdrehsicherung
 - Angaben zum Durchflussmedium

6 Informationen für den Betrieb



Hinweis

Bauteilschaden durch fehlende Schmierung

Die Gleitringdichtungen der Drehdurchführungen werden durch das Durchflussmedium geschmiert. Wenn die Drehdurchführungen ohne Durchflussmedium betrieben werden, dann werden diese nicht geschmiert und dadurch beschädigt.

- Stellen Sie sicher, dass die Drehdurchführung mit einem Durchflussmedium betrieben wird.
- Schalten Sie die Anlage/Maschine ab, wenn die Drehdurchführung ohne Durchflussmedium betrieben wird.

7 Lagerung



Hinweis

Bauteilschaden durch falsche Lagerung

Wenn Sie die Drehdurchführungen falsch lagern, dann werden diese undicht oder beschädigt.

- Lagern Sie Drehdurchführungen trocken und zwischen 3 °C und 40 °C.
- Lagern Sie Drehdurchführungen maximal zwei Jahre.

8 Wartung

In diesem Kapitel erhalten Sie Informationen, wie Sie die Lebensdauer der Drehdurchführungen durch Warten verlängern können.

8.1 Wartungsintervalle

Nur wenn Sie die hier beschriebenen Wartungsintervalle einhalten, können Sie die Drehdurchführungen vor einem frühzeitigen Verschleiß schützen.



Warnung

Verletzungsgefahr durch heiße Oberflächen

Die Drehdurchführungen werden durch die Temperatur des Durchflussmediums erhitzt und durch Reibungswärme erhitzt.

Bei Hautkontakt mit dieser erhitzten Drehdurchführung kann es zu schweren Verletzungen kommen.

- Bevor Sie mit den Arbeiten an den Drehdurchführungen beginnen, lassen Sie die Maschine abkühlen.
- Verwenden Sie je nach Anwendungsfall der Drehdurchführungen Schutzhandschuhe, die vor Hitze schützen.

8.2 Tägliche Inspektion

Drehdurchführung auf Dichtheit kontrollieren.



Warnung

Verletzungsgefahr durch anstehenden Leitungsdruck

Wenn Sie Arbeiten an der Drehdurchführung ausführen und der Förderdruck des Durchflussmediums liegt an oder es befindet sich ein Restdruck im Leitungssystem der Maschine, kann durch Lösen von Anschlüssen das Durchflussmedium unter Druck austreten. Sie und andere Personen können schwer verletzt werden.

- Stellen Sie sicher, dass kein Förderdruck anliegt.
- Stellen Sie sicher, dass sich kein Restdruck im Leitungssystem befindet.

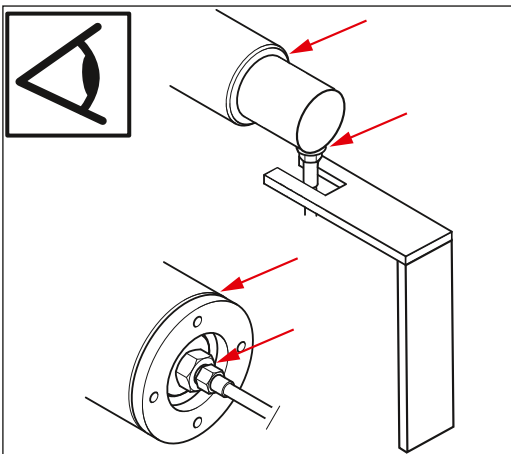


Abb. 8: Sichtkontrolle ausführen

Während des Betriebes der Maschine können je nach Anforderungen an die Drehdurchführungen Leckagen an Anschlüssen und Schläuchen entstehen.

- Führen Sie täglich eine Sichtkontrolle aus, ob Leckagen und/oder Beschädigungen an den Anschlüssen aufgetreten sind (siehe Pfeile).

Wenn Sie Leckagen/Beschädigungen festgestellt haben:

1. Nehmen Sie die Maschine außer Betrieb.
2. Tauschen Sie defekte Schläuche gegen neue Schläuche aus.
3. Dichten Sie undichte Anschlüsse neu ab.
4. Ist die Drehdurchführung verschlissen und leckt, tauschen Sie diese gegen eine Neue. Für diverse Modelle sind bei DEUBLIN auch Reparatursätze erhältlich.

8.3 Wöchentliche/monatliche Inspektion

Info

Die hier beschriebene Wartung müssen Sie nur ausführen, wenn Ihre Drehdurchführungen mit einem Öler (1) ausgestattet sind.

Drehdurchführungen mit einem Öler haben intern einen Schmierölspeicher verbaut, der nach und nach Öl für die Schmierung der Bauteile abgibt. Dieser Schmierölspeicher muss mindestens einmal im Monat aufgefüllt werden. Werden die Drehdurchführungen mit hohen Drehzahlen belastet, dann muss der Ölspeicher nach einer Woche aufgefüllt werden.

Zum Befüllen des Ölspeichers müssen Sie ein hochwertiges Motorenöl verwenden.

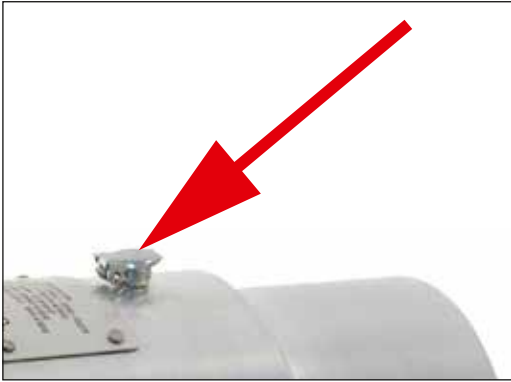


Abb. 9: Schmierölspeicher auffüllen

Wenn Ihre Drehdurchführung mit einem Öler (**Pfeil**) ausgestattet ist, dann führen Sie die folgenden Schritte aus:

1. Klappen Sie den Deckel des Ölers auf.
2. Geben Sie vier bis fünf Tropfen in den Öler hinein.
3. Klappen Sie den Deckel des Ölers zu

9 Fehlerbehebung

In diesem Kapitel erhalten Sie folgende Informationen:

1. Welche Fehler können auftreten?
2. Was kann die Ursache der Fehler sein?
3. Wie können Sie diese Fehler beheben?



Info

Die Drehdurchführungen nicht für Reparaturarbeiten öffnen. Hierdurch entfällt der Gewährleistungsanspruch.

9.1 Mögliche Fehlerursachen und ihre Behebung



Warnung

Verletzungsgefahr durch anstehenden Leitungsdruck

Wenn Sie Arbeiten an der Drehdurchführung ausführen und der Förderdruck des Durchflussmediums liegt an oder es befindet sich ein Restdruck im Leitungssystem der Maschine, dann kann durch Lösen von Anschlüssen das Durchflussmedium unter Druck austreten. Sie und andere Personen können schwer verletzt werden.

- Stellen Sie sicher, dass kein Förderdruck anliegt.
- Stellen Sie sicher, dass sich kein Restdruck im Leitungssystem befindet.

Fehler	Mögliche Ursachen	Behebung
Drehdurchführung ist nach der Installation undicht	Fehlerhafte Installation	<ol style="list-style-type: none"> 1. Maschine außer Betrieb nehmen. 2. Sicherstellen, dass die Anschlüsse, wie in der Anleitung „Installation“ beschrieben, abgedichtet wurden. 3. Sicherstellen, dass alle Schläuche spannungsfrei verlegt sind. 4. Sicherstellen, dass alle Dichtflächen sauber sind. 5. Sicherstellen, dass die Verdrehsicherung spannungsfrei montiert ist.
	Dichtflächen der Drehdurchführung beschädigt	<ol style="list-style-type: none"> 1. Drehdurchführung verpacken. 2. Drehdurchführung zur Instandsetzung zu <i>DEUBLIN</i> senden.
	Drehdurchführung defekt	
Drehdurchführung wird vor Ablauf der erwarteten Lebensdauer undicht	Durchflussmedium ist verunreinigt	<ol style="list-style-type: none"> 1. Maschine außer Betrieb nehmen. 2. Durchflussmedium ablassen. 3. Drehdurchführung ggf. zur Instandsetzung zu <i>DEUBLIN</i> senden. 4. Rohrleitungssystem der Maschine spülen. 5. Neuen Filter einbauen. 6. Neues Durchflussmedium einfüllen.
	Drehdurchführung ist für Anwendungsfall nicht ausgelegt	<ol style="list-style-type: none"> 1. Sicherstellen, dass die richtige <i>DEUBLIN</i> Drehdurchführung verwendet wird. 2. Bei Bedarf <i>DEUBLIN</i> kontaktieren.
Drehdurchführung schlägt oder taumelt	Drehdurchführung ist für Anwendungsfall nicht ausgelegt. Aufnahmegevinde und/oder Zentrierung außerhalb der zulässigen Toleranz.	<ol style="list-style-type: none"> 1. Maschine außer Betrieb nehmen. 2. Drehdurchführung demontieren. 3. Aufnahmegevinde oder Flansch neu fertigen.
	Drehdurchführung nicht richtig montiert.	<ol style="list-style-type: none"> 1. Maschine außer Betrieb nehmen. 2. Drehdurchführung demontieren. 3. Drehdurchführung gemäß der Installation montieren.

9.2 Drehdurchführung für den Transport verpacken

Damit die Drehdurchführung unbeschadet im Haus *DEUBLIN* angeliefert wird, muss die Drehdurchführung für den Versand vor mechanischen Einwirkungen und Feuchtigkeit geschützt werden.

1. Bauen Sie die Drehdurchführung in umgekehrter Reihenfolge der Montage (siehe Installation) aus.
2. Stellen Sie sicher, dass die Drehdurchführung frei vom verwendeten Durchflussmedium ist.
3. Verwenden Sie eine Kartonage, die dem Gewicht der Drehdurchführung angemessen ist.
4. Polstern Sie den Boden der Kartonage mit einem weichen Material, z.B. Luftpolsterfolie.
5. Umwickeln Sie die Drehdurchführung mit einem weichen Material, z.B. Luftpolsterfolie.
6. Stellen Sie sicher, dass kein Verpackungsmaterial oder Schmutz in die Öffnungen der Drehdurchführung eindringen kann.
7. Platzieren Sie die Drehdurchführung mittig in der Kartonage.
8. Füllen Sie den Freiraum um die Drehdurchführung mit Zeitungspapier oder einem anderen geeigneten Material aus.
9. Schließen Sie die Kartonage mit Packband.

10 Entsorgung

10.1 Verpackung entsorgen

- Entsorgen Sie die Verpackung (Kartonage und Kunststoffe) gemäß den landesspezifischen Normen, Vorschriften und Richtlinien.

10.2 Drehdurchführung entsorgen

Die Drehdurchführungen bestehen hauptsächlich aus Metallen, die Sie im Rahmen der Schrottverwertung einer Wiederverwendung zuführen können. Entsorgen Sie Werkstoffe so, dass die Entsorgung nachweislich für Mensch, Natur und Umwelt verträglich ist. Achten Sie dabei darauf, dass Drehdurchführungen, die Sie entsorgen, frei von den verwendeten Durchflussmedien sind.

- Bauen Sie die Drehdurchführung in umgekehrter Reihenfolge der Montage (siehe Installation) aus.
- Spülen Sie die Drehdurchführung aus.
- Fangen Sie das verschmutzte Spülwasser auf.
- Entsorgen Sie das aufgefangene Spülwasser gemäß den landesspezifischen Normen, Vorschriften und Richtlinien.
- Wenn Sie mit Thermoöl gearbeitet haben, dann beachten Sie die Angaben des Thermoöherstellers.
- Entsorgen Sie die Drehdurchführung gemäß den landesspezifischen Normen, Vorschriften und Richtlinien.

Im Rahmen einer Instandsetzung entsorgt *DEUBLIN* die angefallenen Altteile.

11 Ersatzteile

Die Drehdurchführungen haben eine begrenzte Lebensdauer und enthalten Verschleißteile. Als Verschleißteile gelten alle statischen und dynamischen Dichtelemente eines Bauteils, sowie Kugellager. Für einige Modelle der Drehdurchführungen sind Reparatur-Sätze erhältlich und können bei *DEUBLIN* bestellt werden. Bitte fragen Sie Ihren *DEUBLIN* Service.

Für die Instandsetzung der Drehdurchführungen benötigen Sie Spezialwerkzeug und eine Reparaturanleitung, die Sie ebenfalls bei *DEUBLIN* bestellen können.



Info

Hinweis

Wenn Sie sich mit der Instandsetzung Ihrer Drehdurchführung nicht befassen möchten, dann steht Ihnen *DEUBLIN* gerne zur Seite. Auf Wunsch tauscht *DEUBLIN* alle Verschleißteile und reinigt die Bauteile der Drehdurchführung. Bevor instand gesetzte Drehdurchführungen das Werk verlassen, werden diese auf ihre Funktion geprüft. Sie erhalten eine Drehdurchführung mit einer 12 Monate gültigen Verjährungsfrist für Sachmangelhaftungsansprüche zurück.

Zuverlässigkeit

Langjährige Erfahrungen, ständiger Dialog mit dem Kunden, Innovationen im eigenen Hause und bei den Zulieferern versetzen *DEUBLIN* in die Lage, zuverlässige Drehdurchführungen auf höchstem Niveau anzubieten.

Die auf das jeweilige Medium abgestimmte Dichtungspaarung gewährleistet für den konkreten Anwendungsfall die maximale Standzeit.

Die Sauberkeit bei der Lagerung und Handhabung der Drehdurchführung ist dafür genauso Voraussetzung wie Einhaltung der *DEUBLIN* Vorgaben hinsichtlich der Gestaltung der Kundenseite.

EUROPE

DEUBLIN Germany

Florenz-Allee 1
55129 Mainz, Germany
Phone: +49 6131-49980
Fax: +49 6131-4998109
e-mail: info@deublin.de

DEUBLIN Italy

Via Guido Rossa 9 - Loc. Monteveglio
40053 Comune di Valsamoggia (BO), Italy
Phone: +39 051-835611
Fax: +39 051-832091
e-mail: info@deublin.it

DEUBLIN Austria

Lainzer Straße 35
1130 Wien, Austria
Phone: +43 1-8768450
Fax: +43 1-876845030
e-mail: info@deublin.at

DEUBLIN France

61 Bis, Avenue de l'Europe
Z.A.C de la Malnoue, Emerainville
77436 Marne-la-Vallée Cedex 2, France
Phone: +33 1-64616161
Fax: +33 1-64616364
e-mail: service.client@deublin.fr

DEUBLIN Poland

ul. Bierutowska 57-59
51-317 Wrocław, Poland
Phone: +48 71-3528152
Fax: +48 71-3207306
e-mail: info@deublin.pl

DEUBLIN Russia

ul. Kosygina, 13, 5th entrance, 1st floor
Moscow, 119334, Russia
Phone: +7 495-647 1434
Fax: +7 495-938 8949
e-mail: info@deublinrussia.ru

DEUBLIN Spain

C/ Lola Anglada, 20 local 1
08228 Terrassa, Spain
Phone: +34 93-221 1223
Fax: +34 93-221 2093
e-mail: deublin@deublin.es

DEUBLIN United Kingdom

6 Sopwith Park, Royce Close, West Portway
Andover SP10 3TS, UK
Phone: +44 1264-33 3355
Fax: +44 1264-33 3304
e-mail: info@deublin.co.uk

AMERICA

DEUBLIN USA

2050 Norman Drive
Waukegan, IL 60085-6747 U.S.A
Phone: +1 847-689 8600
Fax: +1 847-689 8690
e-mail: customerservice@deublin.com

DEUBLIN Brazil

Rua Fagundes de Oliveira, 538 - Galpão A11
Piraporinha
09950-300 - Diadema - SP - Brasil
Phone: +55 11-2455 3245
Fax: +55 11-2455 2358
e-mail: deublinbrasil@deublinbrasil.com.br

DEUBLIN Mexico

Norte 79-A No. 77, Col. Claveria
02080 Mexico, D.F.
Phone: +52 55-5342 0362
Fax: +52 55-5342 0157
e-mail: deublinmexicocs@deublin.com

ASIA

DEUBLIN China

No. 2, 6th DD Street,
DD Port Dalian, 116620, China
Phone: +86 411-8754 9678
Fax: +86 411-8754 9679
e-mail: info@deublin.cn

Shanghai Branch Office

Room 15A07, Wangjiao Plaza
No. 175 East Yan'an Road, Huangpu District
Shanghai 200002
Phone: +86 21-5298 0791
Fax: +86 21-5298 0790
e-mail: info@deublin.cn

DEUBLIN Asia Pacific

51 Goldhill Plaza
#17-02 Singapore 308900
Phone: +65 6259-92 25
Fax: +65 6259-97 23
email: deublin@singnet.com.sg

DEUBLIN Japan

2-13-1, Minamihanayashiki, Kawanishi City
Hyogo 666-0026, Japan
Phone: +81 72-757 0099
Fax: +81 72-757 0120
e-mail: customerservice@deublin-japan.co.jp

2-4-10-3F, Ryogoku, Sumida-ku

Tokyo 130-0026, Japan
Phone: +81 35-625 0777
Fax: +81 35-625 0888
e-mail: customerservice@deublin-japan.co.jp

1-9-2-4F, Mikawaanjo-cho, Anjo City

Aichi 446-0056, Japan
Phone: +81 566-71 4360
Fax: +81 566-71 4361
e-mail: customerservice@deublin-japan.co.jp

DEUBLIN Korea

Star Tower #1003, Sangdaewon-dong 223-25,
Jungwon-gu, Seongnam-si, Gyeonggi-do,
South Korea
Phone: +82 31-8018 5777
Fax: +82 31-8018 5780
e-mail: customerservice@deublin.co.kr