



Ротационные соединения и Бесподшипниковые ротацион- ные соединения



**серия 1115 (только модели 1115-114-XXX,
1115-680-XXX), серия 1129 (только модели
1129-775, 1129-051-482, 1129-340-339, 1129-
440-339, 1129-490-489) и серия 7000
модели 1139-810**

Оглавление

1	В интересах Вашей безопасности...	3
1.1	Использование в соответствии с назначением	3
1.1.1	Примеры применения	3
1.2	Ненадлежащее использование	4
1.3	Указания по технике безопасности	5
1.3.1	Опасность ожога о горячую поверхность	5
1.3.2	Опасности, возникающие при вращении ротора	5
1.3.3	Опасности при использовании неподходящих шлангов	5
1.3.4	Опасность контакта с рабочей средой	5
1.3.5	Опасности из-за неверного монтажа	5
1.4	Значения указательных символов	6
2	Примечания к данному Руководству	6
3	Данные заводской таблички	7
4	Указания по использованию с учетом конструктивных особенностей	7
4.1	Возникновение осевого усилия	7
4.2	Фильтрация рабочей среды	8
4.3	Варианты установки ротационного соединения на вал машины	8
4.4	Варианты присоединения шлангов	9
4.4.1	Присоединение шлангов к ротационному соединению	9
4.4.2	Подсоединение шлангов при наличии дополнительного аксиального движения вала	10
5	Монтаж	10
6	Информация по эксплуатации	11
7	Складирование и хранение	11
8	Техническое обслуживание	11
8.1	Периодичность технического обслуживания	11
9	Устранение неполадок	12
9.1	Возможные причины неполадок и способы их устранения	12
9.2	Упаковка ротационного соединения для транспортировки	13
10	Утилизация	14
10.1	Утилизация упаковочных материалов	14
10.2	Утилизация ротационного соединения	14
11	Запасные части	14

1 В интересах Вашей безопасности...

В данном разделе Вашему вниманию представлена информация о безопасном использовании ротационных соединений *DEUBLIN*.

- В целях обеспечения Вашей безопасности и безопасности других лиц необходимо перед началом любых работ с ротационными соединениями *DEUBLIN*, а также перед их эксплуатацией, внимательно ознакомиться с настоящим Руководством в полном объеме.
- В настоящем Руководстве представлены сведения исключительно о ротационных соединениях производства фирмы *DEUBLIN*. Для лучшей читаемости название фирмы-производителя «*DEUBLIN*» в последующих описаниях/разъяснениях не упоминается.
- Настоящее Руководство является важной составной частью названных ротационных соединений. Пользователь обязан позаботиться о том, чтобы персонал ознакомился с содержанием данного Руководства.
- Всегда используйте последнюю версию Руководства по эксплуатации, доступную на сайте www.deublin.com.
- Пользователь не имеет права вносить изменения или дополнения в конструкцию ротационных соединений без разрешения производителя.
- Для обеспечения правильной и безопасной установки ротационного соединения следуйте, пожалуйста, инструкциям, описанным в Руководстве по монтажу. Руководство по монтажу поставляется в комплекте с ротационным соединением.

1.1 Использование в соответствии с назначением

Ротационные соединения, оснащенные системой контроля утечек, предназначены для передачи сжатого воздуха через шпindel/вал. Ротационные соединения предназначены для эксплуатации при температуре окружающей и рабочей среды в пределах от 3 °C до 70 °C.

Характеристика рабочей среды:

- Сжатый воздух - класс 4 в соответствии с ISO 8573-1

Информация о сфере применения ротационных соединений содержится в каталоге и/или на монтажных чертежах отдельных моделей.

Вышеописанные ротационные соединения не предназначены для эксплуатации во взрывоопасных условиях и с легковоспламеняющимися рабочими средами

1.1.1 Примеры применения

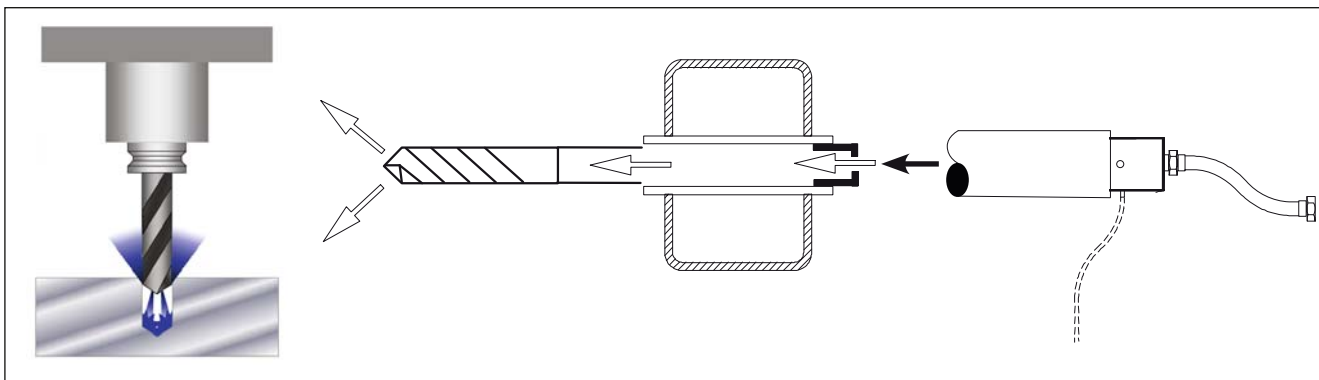


Рис. 1: Схема наружной установки ротационного соединения в однопоточном исполнении

Ротационное соединение монтируется внутрь вала. Сжатый воздух перемещается через ротационное соединение во вращающийся вал, а затем подается для непосредственного использования.

1.2 Ненадлежащее использование

В данном разделе приводятся известные примеры использования ротационных соединений не по назначению.

Описанные ниже условия и способы эксплуатации представляют собой случаи ненадлежащего использования ротационных соединений. В силу этого эксплуатация ротационных соединений в указанных целях или условиях строго запрещается, поскольку ненадлежащее применение неизменно связано с опасностью нанесения ущерба людям или оборудованию.

Запрещается использование в следующих производственных сферах:

Взрывоопасные помещения

Запрещается использование ротационных соединений во взрывоопасных помещениях, поскольку данные изделия не удовлетворяют требованиям, распространяющимся на оборудование взрывоопасных производственных участков и не допущены к эксплуатации в условиях взрывоопасной окружающей среды. Эксплуатация ротационных соединений в названных помещениях может привести к возникновению взрыва.

Применение вне помещений

Недостаточная защита от погодных условий может привести к преждевременному выходу из строя.

Запрещаются следующие виды применения:

Использование в качестве рабочей среды легковоспламеняющихся материалов или углеводородов

Опасность возгорания или взрыва при использовании легковоспламеняющихся материалов и углеводородов!

Пищевое производство

Невозможно полностью удалить остатки пищевых продуктов, чистящих и дезинфицирующих средств из ротационных соединений. Угроза отравления людей!

Подсоединение к системе трубопровода со слишком высоким давлением

Повышенная опасность получения травм лицами и возникновения материального ущерба вследствие произвольного отсоединения от ротационного соединения шлангов подачи/отвода при нагнетании слишком высокого давления.

Подсоединение непосредственно к жестким стационарным трубам

Результатом крепления непосредственно к жестким стационарным трубам может стать негерметичность ротационных соединений или повреждение шарикоподшипников.

Использование рабочей среды слишком высокой температуры

Если температура рабочей среды превысит максимально допустимое для данного ротационного соединения значение, это может привести к повреждению статических уплотнений (эластомеров), что в свою очередь способно нарушить герметичность ротационного соединения и привести к получению травм или повреждению оборудования.

Применение при внешней температуре / с температурой рабочей среды ниже 3 °С

Ротационные соединения могут быть повреждены в случае использования при температуре (окружающей или рабочей среды) ниже 3 °С.

Использование гидравлического масла

Ротационные соединения, оснащенные системой контроля утечек, не предназначены для подачи гидравлических масел. Использование гидравлического масла может привести к повреждению ротационных соединений и возникновению утечек. Возникает опасность нанесения ущерба людям.

Работа при максимальной скорости и с максимальным давлением

Скорость и давление должны соответствовать друг к другу так, чтобы не вызывать повреждений ротационных соединений (см. монтажный чертеж конкретной модели).

Настоящий список не исчерпывается приведенными примерами и постоянно актуализируется на основе данных, полученных в ходе эксплуатационных наблюдений изделий.

1.3 Указания по технике безопасности

В данном разделе содержатся сведения об опасностях, возникающих в ходе эксплуатации ротационных соединений.

1.3.1 Опасность ожога о горячую поверхность

Ротационные соединения могут нагреваться в процессе эксплуатации. В связи с этим возникает опасность получения ожогов при контакте кожи с горячей поверхностью ротационного соединения.

- Перед началом любых работ с ротационными соединениями, пожалуйста, позвольте машине остыть.
- В зависимости от области применения, используйте защитные перчатки или СИЗ (средства индивидуальной защиты), предназначенные для защиты от воздействия высоких температур при работе с ротационным соединением.

1.3.2 Опасности, возникающие при вращении ротора

Попадание длинных волос или свободной одежды во вращающийся ротор соединения может привести к серьезным травмам.

- Пожалуйста, убедитесь в отсутствии риска для людей от случайного попадания во вращающийся ротор.
- Пожалуйста, держите ваши длинные волосы, свободную одежду и части украшений далеко от вращающихся компонентов при их эксплуатации.

1.3.3 Опасности при использовании неподходящих шлангов

Для подсоединения ротационного соединения к системам машины необходимо использовать шланги, пригодные согласно их спецификации для применения в данных целях/в данной сфере и с данной рабочей средой.

Шланги, не располагающие требуемыми качествами/характеристиками, в процессе использования могут приобрести пористость и/или лопнуть. Это может привести к получению травм людьми и/или повреждению элементов оборудования.

- Всегда используйте шланги, допущенные к применению с данной рабочей средой, при значениях давления и температуры, соответствующих максимальному давлению в системе и максимальной температуре рабочей среды.

1.3.4 Опасность контакта с рабочей средой

При работе с ротационным соединением сжатый воздух может стать причиной травмы.

- Соблюдайте правила техники безопасности, распространяющиеся на работу с веществами, используемыми в качестве рабочей среды.

1.3.5 Опасности из-за неверного монтажа

Результатом неверного монтажа ротационных соединений может стать негерметичность шлангов и мест подсоединения. Вследствие чего может произойти утечка рабочей среды. В зависимости от рабочей среды, это может привести к получению травм людьми или повреждению элементов оборудования.

- Перед монтажом убедитесь в том, что в системе трубопровода машины отсутствует давление нагнетания и остаточное давление.
 - Пожалуйста, соблюдайте требования дополнительной Инструкции по монтажу в целях безопасности и правильной установки ротационного соединения. Инструкция по монтажу поставляется вместе с ротационным соединением.
- Шланги подсоединяются к ротационному соединению до установки последнего на вал машины. Это не относится к шлангам, оснащенным фланцами стандарта SAE.

- Пожалуйста, убедитесь, что шланги для рабочей среды присоединены в соответствии с конфигурацией каналов ротационного соединения. Для этого следуйте, пожалуйста, монтажным чертежам на конкретную модель.
- Производить подключение ротационного соединения к системе машины следует только посредством шлангов, чтобы предотвратить перекокс ротационного соединения.
- Шланги необходимо подсоединить без натяжения.

1.4 Значения указательных символов

В данном разделе содержатся разъяснения указательных пиктограмм, встречающихся в Руководстве.



Опасность!

Внимание: опасность!

Возможность возникновения опасной ситуации, которая может привести к тяжелым травмам или гибели людей.



Внимание!

Внимание!

Возможность возникновения ситуации, которая может привести к повреждению изделия или другого имущества, находящегося поблизости.



Информация

Рекомендации по применению
и другая полезная информация.

2 Примечания к данному Руководству

Авторские права на данное Руководство принадлежат компании *DEUBLIN*. Фирма оставляет за собой право на внесение в Руководство изменений!

- Актуальную версию Руководства можно скачать на сайте www.deublin.com
- Необходимо всегда пользоваться актуальной версией Руководства.

3 Данные заводской таблички

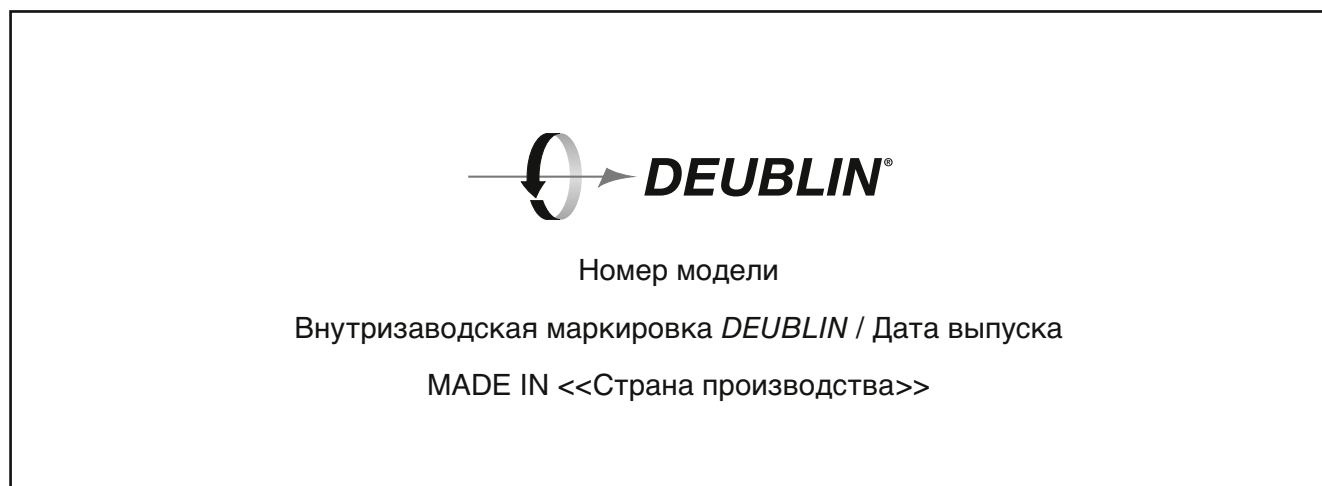


Рис. 2: Заводская табличка

Расшифровка типовых обозначений в номере модели приведена в каталоге. Номер модели соответствует номеру заказа.

4 Указания по использованию с учетом конструктивных особенностей

В данном разделе приведены рекомендации по эксплуатации ротационных соединений с учетом особенностей конструкции, соблюдение которых позволит продлить срок службы изделий.



Информация

Чертежи ротационных соединений можно получить, направив запрос в фирму *DEUBLIN*. Т.о. Вы сможете дополнить чертежи имеющегося оборудования данными о ротационных соединениях.

Для обеспечения правильной и безопасной установки вашего ротационного соединения запрашивайте монтажный чертеж на конкретную модель.

Монтажный чертеж на конкретную модель ротационного соединения содержит все необходимые данные для установки и эксплуатации ротационного соединения.

4.1 Возникновение осевого усилия



Рис. 3: Обзор версий моделей

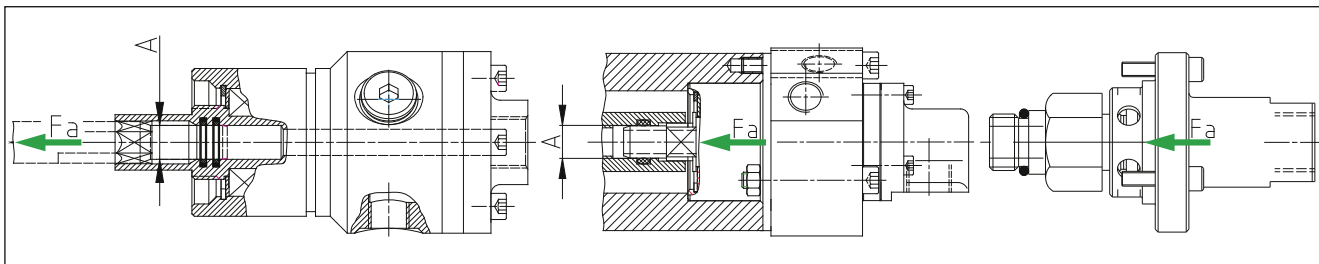


Рис. 4: Осевое усилие

Осевое давление, действующее на шпindel в моделях с несущим ротором и ATS моделях, поглощается.

В бесподшипниковых моделях и моделях с несущим корпусом давление рабочей среды на эффективный диаметр (**A**) создает дополнительное осевое усилие (**Fa**), которое должно быть поглощено шпинделем.

Подробную информацию по вышеупомянутому вопросу вы можете найти в монтажных чертежах на конкретную модель. В качестве альтернативы вы можете рассчитать осевое усилие из следующих данных:

F_a = Осевое усилие

A = Диаметр (см. монтажный чертеж на конкретное изделие)

p = Давление охлаждающей жидкости, bar

$F_a = A \times p$

4.2 Фильтрация рабочей среды

Пожалуйста, используйте следующие классы для сжатого воздуха:

- Класс 5 в соответствии с ISO 8573-1

4.3 Варианты установки ротационного соединения на вал машины

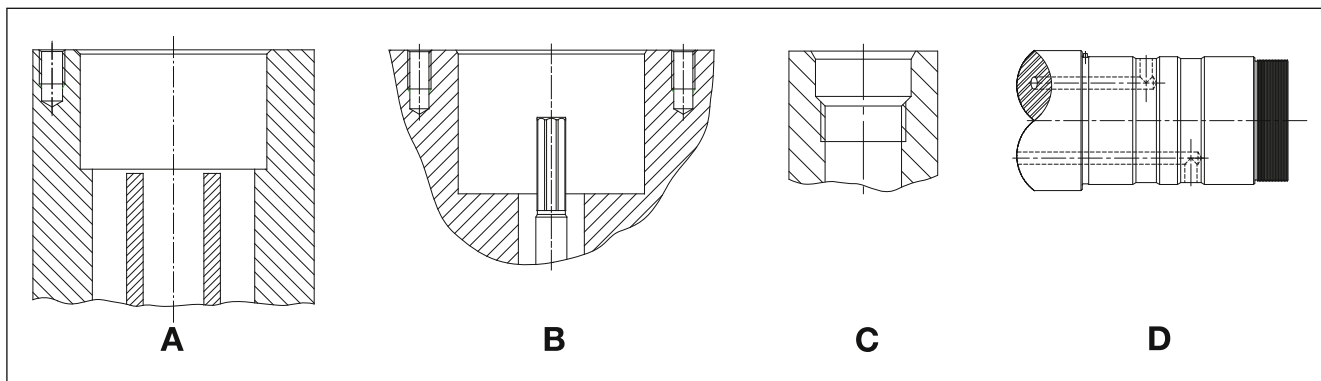


Рис. 5: Варианты конструкции вала машины

Рисунок показывает 3 способа присоединения ротора ротационного соединения к расточке вала (или осевого стержня). В зависимости от конструкции расточки вала, ротор ротационного соединения может присоединяться следующим образом:

(A) Удерживающее отверстие вала

(B) Внешний контур осевого стержня

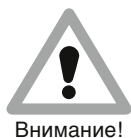
(C) Резьбовое устройство соединения с направляющей

(D) Установка ротационного соединения ATS вокруг вала

Ротор обеспечивает соединение между ротационным соединением и валом. В связи с этим

необходимо, чтобы конструкции вала и питающей трубы были подобраны с соответствующей точностью и с соблюдением параметров монтажного чертежа ротационного соединения. Отклонения могут стать причиной утечек, неравномерного хода и привести к сокращению срока службы ротационного соединения.

Ротационные соединения могут быть установлены на вал либо вертикально (ротор направлен вниз), либо горизонтально.



Повреждение компонентов вследствие неправильной установки

Установка ротационного соединения в вертикальном положении с ротором, направленным вверх, может стать причиной повреждения ротационного соединения.

- Пожалуйста, обратитесь к специалистам компании *DEUBLIN*, если вы хотите установить ротационные соединения в вертикальном положении с направленным вверх ротором.



Опасность, связанная с возникновением утечек в процессе эксплуатации

Любое ротационное соединение с технологией «Controlled Leakage» в процессе эксплуатации показывает функциональные утечки рабочей среды. Когда воздушный компрессор выключен, давление в системе труб постепенно падает. Это может привести к размыканию устройств, т.е. зажимов.

- Так, свободно двигающиеся части могут привести к травмам.

Если у вас возникли вопросы, обратитесь, пожалуйста, в компанию *DEUBLIN*.

4.4 Варианты присоединения шлангов

Ниже приведены примеры присоединения шлангов к ротационным соединениям.

Данные способы присоединения предотвращают натяжение шлангов и передачу возникающих усилий на ротационное соединение при движении вала машины.

- Перед выполнением монтажа ознакомьтесь с разделом «1.3 Указания по технике безопасности».

4.4.1 Присоединение шлангов к ротационному соединению

В целях предотвращения передачи динамических усилий на ротационное соединение при присоединении шлангов необходимо обеспечить отсутствие натяжения и перегибов. На приведенных ниже рисунках изображены примеры присоединения.

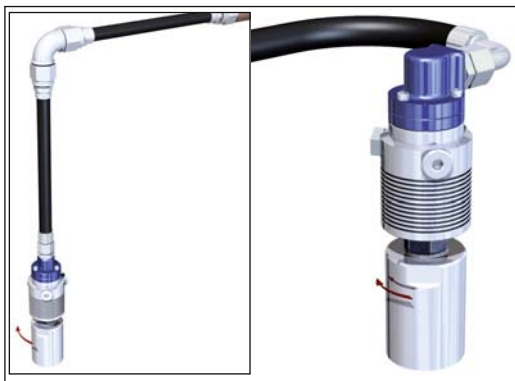


Используйте гибкие шланги для присоединения ротационного соединения к машине.

В процессе эксплуатации гибкие шланги предотвращают излишнюю боковую нагрузку на подшипники ротационных соединений.

Рис. 6: Подсоедините шланги так, чтобы среда могла удаляться по направлению вниз

Во время установки следуйте, пожалуйста, Руководству по монтажу, которое поставляется вместе с ротационным соединением.



Если шланги отходят от ротационного соединения вертикально вниз, а затем изменяют направление на 90°, их необходимо подсоединить следующим образом.

Угловой соединительный элемент предотвращает боковую нагрузку на подшипники, когда шланг подачи находится под давлением.

Рис. 7: Присоединение шлангов под углом в 90°

4.4.2 Подсоединение шлангов при наличии дополнительного аксиального движения вала



Если ротационные соединения устанавливаются на вал, выполняющий в ходе работы аксиальные (осевые) движения, необходимо обеспечить отсутствие натяжения в шлангах в обоих крайних положениях вала. Пример осевого и радиального подсоединения шлангов подачи.

Рис. 8: Радиальное подсоединение шлангов подачи

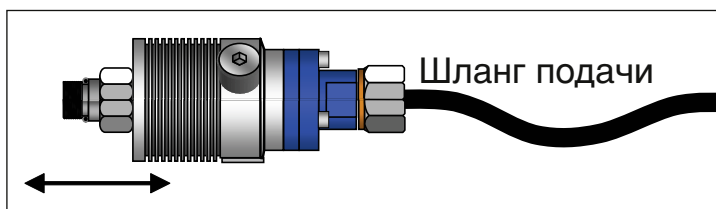


Рис. 9: Осевое подсоединение шлангов подачи

5 Монтаж

Описание монтажных операций содержится в отдельном Руководстве, прилагающемся к ротационному соединению.

Пожалуйста, соблюдайте требования дополнительной Инструкции по монтажу в целях безопасности и правильной установки ротационного соединения. Инструкция по монтажу доступна он-лайн на сайте www.deublin.com.

- Убедитесь в том, что работник, производящий монтаж, располагает следующими сведениями:
 - Расположение и положение ротационного соединения в конструкции машины
 - Информация о рабочей среде

- Схема подсоединения шлангов
- монтажный чертеж для конкретной модели

6 Информация по эксплуатации

Как было указано выше, данная информация по эксплуатации является исчерпывающей. Информация по ротационным соединениям, предназначенным для подачи сжатого воздуха класса 4 в соответствии с DIN ISO 8573-1 и соответствующим требованиям, отражена в чертежах, поставляемых компанией *DEUBLIN*.

7 Складирование и хранение



Внимание!

Дефекты деталей, обусловленные ненадлежащим хранением

Ненадлежащее хранение ротационных соединений может привести к повреждению изделий.

- Ротационные соединения следует хранить в сухом помещении при температуре от 3 °C до 40 °C.
- Максимальный срок хранения ротационных соединений – два года.

8 Техническое обслуживание

Данный раздел содержит информацию о возможности увеличения срока эксплуатации ротационных соединений благодаря техническому обслуживанию.

Необходимо проводить регулярные проверки в случае, если неисправности ротационного соединения *DEUBLIN* могут стать источником риска для здоровья или нанесения ущерба окружающей среде.



Информация

Анти-фрикционные подшипники в ротационных соединениях снабжены пожизненной смазкой. Периодическая смазка не требуется.

8.1 Периодичность технического обслуживания

Проверить герметичность ротационного соединения



Опасность!

Опасность получения травм при наличии давления в системе трубопровода

Проведение работ с ротационными соединениями при наличии рабочего или остаточного давления в системе трубопровода машины чревато произвольным отсоединением шлангов и выходом рабочей среды под давлением. При этом возникает опасность получения Вами или другими лицами серьезных травм.

- Убедитесь в том, что рабочее давление стравлено.
- Убедитесь в том, что в системе отсутствует остаточное давление.

**Угроза получения травм в результате контакта с горячей поверхностью**

Ротационные соединения могут нагреваться в процессе эксплуатации. В связи с этим возникает опасность получения ожогов при контакте кожи с горячей поверхностью ротационного соединения.

Перед началом работ с ротационными соединениями необходимо дать машине остыть.

- В зависимости от вида используемой рабочей среды рекомендуется пользоваться специальными защитными перчатками, предотвращающими контакт кожи с горячей или холодной поверхностью.

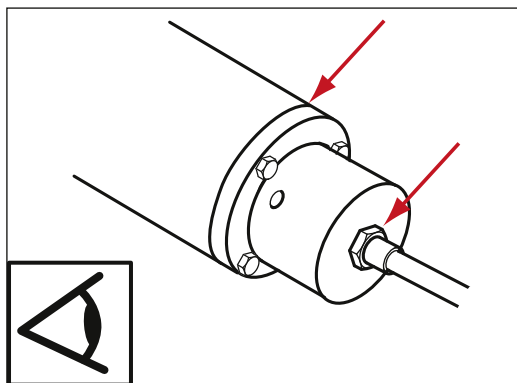


Рис. 10: Произвести визуальный контроль

Необходимо производить ежедневный осмотр оборудования на предмет возникновения утечек в местах соединения и шлангах (см. указание стрелок). Вышеупомянутое не относится к утечкам, возникшим во время эксплуатации.

В случае если установлены утечки, необходимо:

1. Отключить машину.
2. Произвести замену поврежденных шлангов на новые.
3. Заново уплотнить негерметичные соединения.
4. В случае износа ротационного соединения необходимо заменить его новым или переслать негерметичное ротационное соединение на фирму *DEUBLIN* для ремонта/обслуживания

9 Устранение неполадок

Данный раздел содержит следующие сведения:

1. Какие неполадки могут возникнуть?
2. Возможные причины неполадок.
3. Способы устранения неполадок.



Информация

Запрещается самостоятельная разборка ротационных соединений для ремонта. Это делает недействительными гарантийные обязательства.

9.1 Возможные причины неполадок и способы их устранения

**Опасность получения травм при наличии давления в системе трубопровода**

Проведение работ с ротационными соединениями при наличии рабочего или остаточного давления в системе трубопровода машины чревато произвольным отрывом шлангов и выходом рабочей среды под давлением. При этом возникает опасность получения Вами или другими лицами серьезных травм.

- Убедитесь в том, что рабочее давление стравлено.
- Убедитесь в том, что в системе отсутствует остаточное давление.

Неполадки	Возможные причины	Способ устранения
Ротационное соединение негерметично после установки (утечка не связана с процессом эксплуатации)	Неверная установка	<ol style="list-style-type: none"> 1. Отключить машину. 2. Проверить уплотнение мест соединения согласно указаниям по установке в разделе «Монтаж». 3. Проверить отсутствие натяжения шлангов. 4. Убедиться, что уплотняющие поверхности очищены. 5. Убедиться, что части соединений установлены герметично.
	Если это применимо: Уплотнительные кольца на роторе повреждены или установлены неправильно.	<ol style="list-style-type: none"> 1. Отключить машину. 2. Откачать рабочую среду. 3. Демонтировать ротационное соединение. 4. Если уплотнительное кольцо на роторе повреждено, замените его на новое. 5. Убедитесь, что уплотнительное кольцо установлено правильно (см. монтажный чертеж на конкретную модель), скорректируйте положения если необходимо
Биение или шатание ротационного соединения	Превышен допуск резьбы посадочного отверстия и/или центрирования.	<ol style="list-style-type: none"> 1. Отключить машину. 2. Демонтировать ротационное соединение. 3. Нарезать новую резьбу / изготовить новый фланец. 4. Установить ротационное соединение.
	Неверно выполнена установка ротационного соединения.	
Обнаруживаются утечки между концом вала, т.е. питающей трубой и ротором	Уплотнения ротационного соединения повреждены.	<ol style="list-style-type: none"> 1. Вывести машину из эксплуатации. 2. Отправить ротационное соединение для ремонта/сервисного обслуживания в компанию DEUBLIN 3. Проверить конец ротора и питающую трубу на наличие дефектов поверхности, удалить неровности при необходимости.

9.2 Упаковка ротационного соединения для транспортировки

Чтобы ротационное соединение было доставлено в фирму **DEUBLIN** без дополнительных дефектов, необходимо обеспечить его защиту от механических повреждений и воздействия влажности на время транспортировки.

1. Произведите демонтаж ротационного соединения, выполняя монтажные операции в обратной последовательности (см. указания по монтажу).
2. Используйте картонную упаковку, соответствующую весу ротационного соединения.
3. Выложите картонную упаковку мягким материалом, например, пленкой с воздушными пузырьками.
4. Оберните ротационное соединение мягким материалом, например, пленкой с воздушными пузырьками.
5. Убедитесь в том, что попадание грязи или упаковочного материала в отверстия ротационного соединения исключено.
6. Поместите ротационное соединение в центре картонной упаковки.
7. Заполните свободное пространство в упаковке газетной бумагой или другим подходящим материалом.

8. Заклейте картонную упаковку упаковочным скотчем.

10 Утилизация

10.1 Утилизация упаковочных материалов

- Утилизация упаковочных материалов (картон, пластик) производится в соответствии с нормами, требованиями и рекомендациями, действующими в стране получателя.

10.2 Утилизация ротационного соединения

Ротационные соединения изготовлены большей частью из металлов, которые могут подвергаться вторичной переработке в качестве металлического лома. Способ утилизации материалов должен быть безопасен для человека, природы и окружающей среды. Перед утилизацией необходимо удалить из ротационных соединений возможные остатки рабочей среды.

- Произведите демонтаж ротационного соединения, выполняя монтажные операции в обратной последовательности (см. указания по монтажу).
- Ротационное соединение необходимо утилизировать в соответствии с нормами, требованиями и рекомендациями, действующими в вашей стране.

В рамках ремонта изделий фирма *DEUBLIN* производит утилизацию отработавших деталей.

11 Запасные части

Ротационные соединения имеют ограниченный срок эксплуатации и содержат быстроизнашивающиеся детали. Для ротационных соединений вышеописанных моделей ремонтные комплекты отсутствуют.

Функционирование ротационных соединений обеспечивается лишь в том случае, если все детали согласованы между собой. Поэтому профессиональный ремонт/сервисное обслуживание должно производиться исключительно специалистами компании *DEUBLIN*.



Информация

Примечание

Ротационные соединения и, в частности, бесподшипниковые соединения упомянутых серий не подлежат самостоятельному ремонту со стороны покупателя, а должны быть направлены в *DEUBLIN* для обслуживания. Перед отправкой заказчику отремонтированные ротационные соединения подвергаются функциональным испытаниям. Отремонтированное ротационное соединение возвращается покупателю со стандартной «Гарантией *DEUBLIN*», действительной в течение 12 месяцев.

Надёжность

Многолетний опыт, постоянный диалог с клиентами, инновации как на своём производстве так и наших поставщиков – всё это позволяет фирме *DEUBLIN* производить ротационные соединения на самом высоком уровне.

Механические уплотнения, специально разработанные для определённой транспортируемой среды, обеспечивают максимальный срок службы соединений для конкретной области применения.

Соблюдение чистоты при хранении и обращении с ротационными соединениями являются такими же обязательными критериями, как и соблюдение инструкций фирмы *DEUBLIN* по использованию и установке.

AMERICA

DEUBLIN USA

2050 Norman Drive
Waukegan, IL 60085-6747 U.S.A
Phone: +1 847-689 8600
Fax: +1 847-689 8690
e-mail: customerservice@deublin.com

DEUBLIN Brazil

Rua Santo Antonio, 1426 - Vila Galvão
Guarulhos, São Paulo, Brazil 07071-000
Phone: +55 11-2455 3245
Fax: +55 11-2455 2358
e-mail: deublinbrasil@deublinbrasil.com.br

DEUBLIN Canada

3090 Boul. Le Carrefour, Suite 505
Laval, Québec H7T 2J7 Canada
Phone: +1 514-745 4100
Fax: +1 514-745 8612
e-mail: customerservice@deublin.com

DEUBLIN Mexico

Norte 79-A No. 77, Col. Claveria
02080 Mexico, D.F.
Phone: +52 55-5342 0362
Fax: +52 55-5342 0157
e-mail: deublin@prodigy.net.mx

ASIA

DEUBLIN China

No. 2, 6th DD Street, DD Port Dalian
Liaoning Province, 116620, P.R. China
Phone: +86 411-8754 9678
Fax: +86 411-8754 9679
e-mail: info@deublin.cn

DEUBLIN Asia Pacific

51 Goldhill Plaza, #11-11/12
Singapore 308900
Phone: +65 6259-92 25
Fax: +65 6259-97 23
email: deublin@singnet.com.sg

DEUBLIN Shanghai

Merchants Plaza 12th Floor,
Suite (East) 1208, 333 Chengdubei Road
Shanghai, 200041, P.R. China
Phone: +86 21-5298 0791
Fax: +86 21-5298 0790
e-mail: info@deublin.cn

DEUBLIN Japan

2-13-1, Minamihanayashiki
Kawanishi City 666-0026, Japan
Phone: +81 72-757 0099
Fax: +81 72-757 0120
e-mail: customerservice@deublin-japan.co.jp

2-4-10-3F Ryogoku
Sumida-Ku, Tokyo 130-0026, Japan
Phone: +81 35-625 0777
Fax: +81 35-625 0888

e-mail: customerservice@deublin-japan.co.jp

DEUBLIN Korea

Star Tower #1003, Sangdaewon-dong 223-
25, Jungwon-gu, Seongnam-si, Gyeonggi-do,
South Korea
Phone: +82 31-8018 5777
Fax: +82 31-8018 5780
e-mail: customerservice@deublin.co.kr

EUROPE

DEUBLIN Germany

Nassaustraße 10
65719 Hofheim a. Ts., Germany
Phone: +49 6122-80020
Fax: +49 6122-15888
e-mail: info@deublin.de

DEUBLIN Italy

Via Guido Rossa 9
40050 Monteveglio (BO), Italy
Phone: +39 051-835611
Fax: +39 051-832091
e-mail: info@deublin.it

Via Giovanni Falcone 36
20010 Bareggio (MI), Italy
Phone: +39 02-90312711
Fax: +39 02-90278189
e-mail: info@deublin.it

DEUBLIN Austria

Trazerberggasse 1/2
1130 Wien, Austria
Phone: +43 1-8768450
Fax: +43 1-876845030
e-mail: info@deublin.at

DEUBLIN France

61 bis, Avenue de l'Europe
Z.A.C de la Malnoue
77184 Emerainville, France
Phone: +33 1-64616161
Fax: +33 1-64616364
e-mail: service.client@deublin.fr

DEUBLIN Poland

ul. Kamieńskiego 201-219
51-126 Wrocław, Poland
Phone: +48 71-3528152
Fax: +48 71-3207306
e-mail: info@deublin.pl

DEUBLIN Russia

ul. Kosygina, 13, 5th entrance, 1st floor
Moscow, 119334, Russia
Phone: +7 495-647 1434
Fax: +7 495-938 8949
e-mail: info@deublinrussia.ru

DEUBLIN Spain

C/ Lola Anglada, 20 local 1
08228 Terrassa, Spain
Phone: +34 93-221 1223
Fax: +34 93-221 2093
e-mail: deublin@deublin.es

DEUBLIN Sweden

Cylindervägen 18, Box 1113
13 126 Nacka Strand, Sweden
Phone: +46 8-716 2033
Fax: +46 8-601 3033
e-mail: info@deublin.se

DEUBLIN United Kingdom

6 Sopwith Park, Royce Close, West Portway
Andover SP10 3TS, UK
Phone: +44 1264-33 3355
Fax: +44 1264-33 3304
e-mail: deublin@deublin.co.uk