



Lagerlose Drehdurchführungen



Serie

CCM

zum Einsatz des Mediums Wasser.

Inhaltsverzeichnis

1	Zu Ihrer Sicherheit	3
1.1	Bestimmungsgemäßer Gebrauch	3
1.1.1	Anwendungsfall Einweg-Variante (Mono)	3
1.1.2	Anwendungsfall Zweiwege-Variante (Duo)	4
1.2	Fehlanwendung	4
1.3	Sicherheitshinweise	5
1.3.1	Gefahren durch heiße Durchflussmedien	5
1.3.2	Gefahren durch fehlerhafte Installation	5
1.4	Aufbau von Hinweisen	5
2	Hinweise zu dieser Anleitung	6
3	Angaben des Typenschildes	6
4	Hinweise für die Konstruktion	6
4.1	Bauteile der Drehdurchführungen (Mono/Duo)	7
4.2	Passungen, Form- und Lagetoleranzen	7
4.3	Einbaurichtung der Buchse	7
4.4	Einsetzen der Drehdurchführung vorbereiteten	7
4.5	Ablauf der Leckage gewährleisten	8
5	Installation	8
6	Informationen für den Betrieb	8
7	Lagerung	8
8	Wartung	9
8.1	Wartungsintervalle	9
8.2	Tägliche Inspektion	9
9	Fehlerbehebung	10
9.1	Mögliche Fehlerursachen und ihre Behebung	10
9.2	Drehdurchführung für den Transport verpacken	11
10	Entsorgung	11
10.1	Verpackung entsorgen	11
10.2	Drehdurchführung entsorgen	11
11	Ersatzteile	11

1 Zu Ihrer Sicherheit

Dieses Kapitel informiert Sie über den sicheren Umgang mit *DEUBLIN* Lagerlose Drehdurchführungen.

- Lesen Sie zu Ihrer eigenen Sicherheit und zur Sicherheit anderer die Betriebsanleitung sorgfältig und vollständig durch, bevor Sie Arbeiten an oder mit der *DEUBLIN* Drehdurchführung ausführen.
- Diese Betriebsanleitung beschreibt ausschließlich Drehdurchführungen des Herstellers *DEUBLIN*. Der besseren Lesbarkeit wegen wird in der weiteren Beschreibung/Erklärung auf den Namenszusatz „*DEUBLIN*“ verzichtet.
- Diese Betriebsanleitung ist ein wesentlicher Bestandteil der angegebenen Drehdurchführungen. Der Betreiber trägt dafür Sorge, dass das Personal diese Anleitung zur Kenntnis nimmt.
- Verwenden Sie stets die aktuelle Version der Betriebsanleitung, die Sie unter www.deublin.eu downloaden können.
- Der Betreiber der Drehdurchführungen darf ohne Genehmigung des Herstellers keine Veränderungen oder An- und Umbauten an der Drehdurchführung vornehmen.
- Für eine sichere und korrekte Installation der Drehdurchführung, müssen Sie die zusätzliche Anleitung „Installation“ beachten, diese ist Bestandteil des Lieferumfangs der Drehdurchführung.

1.1 Bestimmungsgemäßer Gebrauch

Die Drehdurchführungen der Serie CCM dienen der Zuführung von Wasser für Stranggießanlagen der Stahlindustrie. Das zugeführte Wasser dient zur Kühlung der Walzen

Max. Druck (bar)	N _{max.} GMU (min ⁻¹)	Temperaturbereich (°C)
10	20	3 bis 90 ⁽¹⁾

¹⁾ Wenn Sie die Drehdurchführungen für eine höhere Temperatur des Durchflussmediums benötigen, dann halten Sie Rücksprache mit *DEUBLIN*.

Die Drehdurchführungen der Serien CCM sind für nicht explosionsgefährdete Umgebungen und nicht brennbare Durchflussmedien gebaut.

Angaben zum Einsatzbereich der Drehdurchführungen entnehmen Sie dem Katalog, bzw. der modell-spezifischen Einbauzeichnung.

Die Drehdurchführungen der Serien CCM können je nach Anschluss als Einweg- oder als Zweiwege-Variante genutzt werden.

1.1.1 Anwendungsfall Einweg-Variante (Mono)

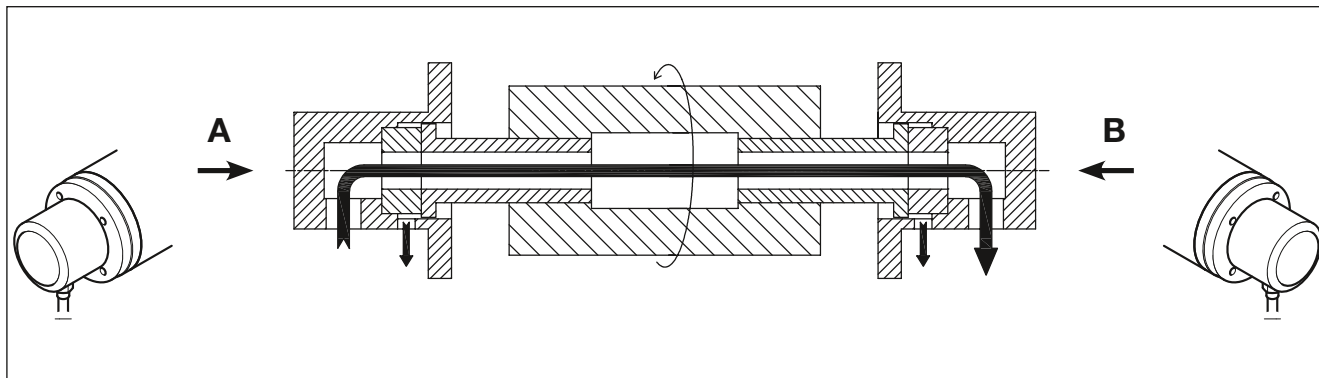
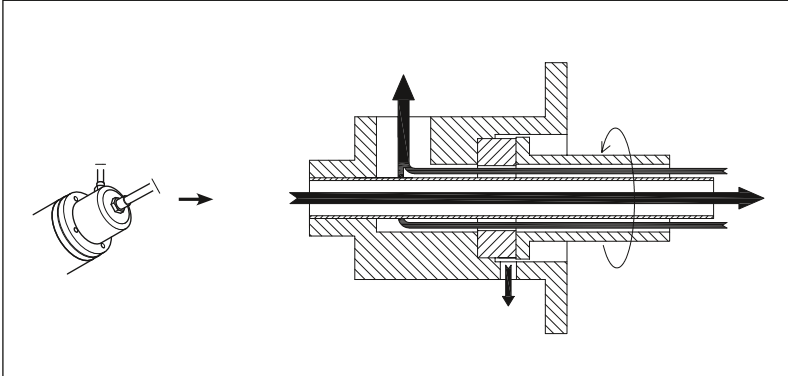


Abb. 1: Schema Einweg-Variante (Mono)

An beiden Enden der Walze ist jeweils eine Einweg-Variante der Drehdurchführung montiert. Die Drehdurchführung **(A)** leitet das Durchflussmedium in die Walze ein. Die Drehdurchführung **(B)** leitet das Durchflussmedium in das Rohrleitungssystem der Maschine.

1.1.2 Anwendungsfall Zweiwege-Variante (Duo)



An einem Ende der Walze ist eine Drehdurchführung montiert, die das Durchflussmedium in die Walze und anschließend in das Rohrleitungssystem der Maschine leitet.

Abb. 2: Schema Zweiwege-Variante (Duo)

1.2 Fehlanwendung

Dieses Kapitel informiert Sie über bekannte Fehlanwendungen von Drehdurchführungen der Serien CCM.

Für die hier beschriebenen Bereiche und Anwendungen sind die Drehdurchführungen nicht geeignet. Ein Einsatz in diesen Bereichen oder für diese Anwendungen stellt eine Fehlanwendung mit Gefahren für Personen und Anlagen dar und ist daher untersagt.

Verbot für folgende Bereiche:

Explosionsgefährdete Räume

In explosionsgefährdeten Räumen dürfen die Drehdurchführungen der Serien CCM nicht angewendet werden, da diese für die Anforderungen in explosionsgefährdeten Räumen nicht zugelassen sind. Ein Einsatz in diesen Räumen kann zu Explosionen führen.

Lebensmittel

Lebensmittel-, Reinigungs- und Desinfektionsmittelrückstände können nicht aus den Drehdurchführungen entfernt werden. Personen können Vergiftungen erleiden.

Verbot für folgende Anwendungen:

Durchleiten von brennbaren Durchflussmedien

Brennbare Durchflussmedien oder Kohlenwasserstoffe können sich entzünden oder Explosionen auslösen.

Anschluss an ein Rohrleitungssystem mit zu hohem Druck

Wenn die Drehdurchführungen mit einem zu hohen Druck beaufschlagt werden, dann können Anschlüsse undicht werden und Personen durch das austretende Medium verletzt oder Sachschaden verursacht werden.

Betrieb ohne Schmierung

Ein Trockenlauf (ohne Durchflussmedium) der Drehdurchführungen führt zu Schäden an den Gleitringdichtungen.

Durchleiten von Durchflussmedien mit einer Temperatur unter 3°C

Wenn Sie ein Durchflussmedium mit einer Temperatur unter 3°C durch die Drehdurchführung leiten, dann wird diese beschädigt.

Durchleiten von Dampf

Dampf beschädigt die Drehdurchführung. Dampf kann austreten und Personen schwer verletzen.

Diese Liste ist unvollständig und wird durch Produktbeobachtung aktualisiert.

1.3 Sicherheitshinweise

In diesem Kapitel erhalten Sie Informationen zu Gefahren, die von Drehdurchführungen ausgehen können.

1.3.1 Gefahren durch heiße Durchflussmedien

Die Drehdurchführungen werden durch die Temperatur des Durchflussmediums erhitzt. Durch Hautkontakt mit der erhitzten Drehdurchführung kann es zu Verletzungen kommen.

- Verwenden Sie für den Anwendungsfall der Drehdurchführung Schutzhandschuhe, die vor Hitze schützen.
- Bringen Sie ein Warnschild gut sichtbar auf/neben der Drehdurchführung an, um vor der Gefahr zu warnen.

1.3.2 Gefahren durch fehlerhafte Installation

Werden die Drehdurchführungen fehlerhaft montiert, dann können Anschlüsse und die O-Ringe der Drehdurchführungen undicht werden. Das Durchflussmedium kann austreten. Je nach Durchflussmedium können Personen verletzt oder Bauteile der Maschine beschädigt werden.

- Stellen Sie vor der Installation der Drehdurchführung sicher, dass kein Förderdruck und kein Restdruck auf dem Leitungssystem der Maschine anstehen.
- Stellen Sie sicher, dass vor der Installation die O-Ringe korrekt in den Einstichen der Drehdurchführung positioniert sind.
- Stellen Sie sicher, dass die Verschraubung der Drehdurchführungen über Kreuz angezogen werden.
- Installieren Sie die Drehdurchführung so, dass die Leckage am tiefsten Punkt gerade nach unten abgeführt werden kann.

1.4 Aufbau von Hinweisen

In diesem Kapitel erhalten Sie Informationen, welche Bedeutung die Hinweis-Piktogramme haben, die in der Anleitung verwendet werden.



Warnung

Warnung

Möglicherweise gefährliche Situation, die zum Tod oder zu schweren Körperverletzungen führen kann.



Hinweis

Hinweis

Möglicherweise schädliche Situation, bei der das Produkt oder eine Sache in seiner Umgebung beschädigt werden kann.



Info

Anwendungshinweise

und andere nützliche Informationen.

2 Hinweise zu dieser Anleitung

Das Urheberrecht an dieser Anleitung verbleibt bei *DEUBLIN*. Änderungen vorbehalten!

- Unter www.deublin.eu können Sie die aktuelle Version der Betriebsanleitung downloaden.
- Verwenden Sie stets die aktuelle Betriebsanleitung.

3 Angaben des Typenschildes

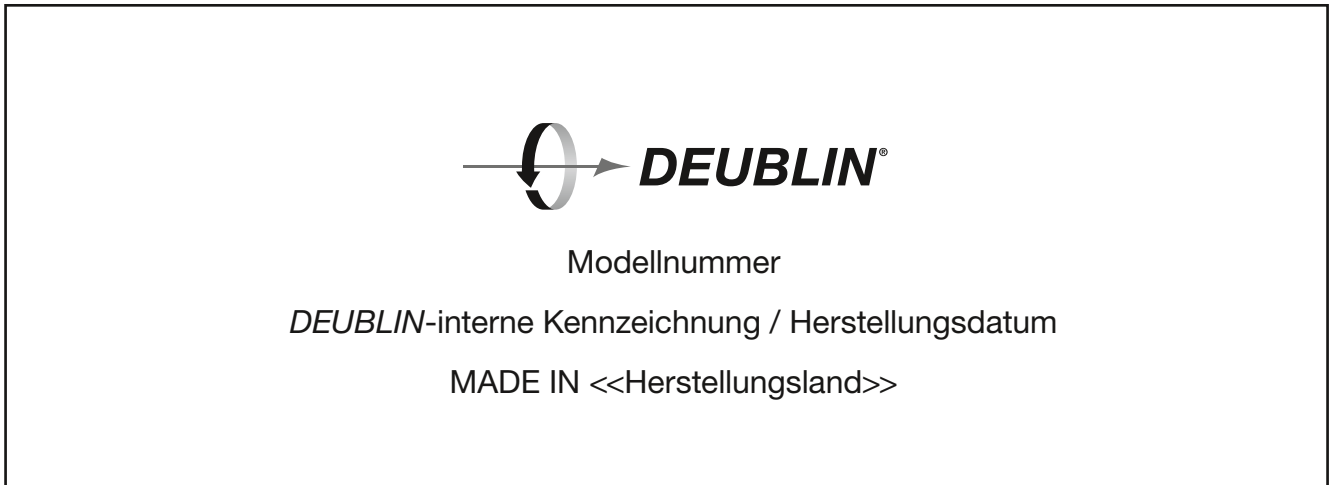


Abb. 3: Typenschild

Die Aufschlüsselung der Modellnummer ist im Katalog beschrieben. Die Modellnummer entspricht der Bestellnummer.

4 Hinweise für die Konstruktion

In diesem Kapitel erhalten Sie Informationen, welche Punkte Sie bei der Konstruktion beachten müssen, um die Lebensdauer der Drehdurchführung günstig zu beeinflussen.



Info

Die Zeichnungen der Drehdurchführungen können Sie bei *DEUBLIN* anfordern, damit Sie die Drehdurchführungen in Ihre Zeichnung einbinden können.

Die modellspezifische Einbauzeichnung Ihrer Drehdurchführungen benötigen Sie für ein sicheres Einplanen und Betreiben der Drehdurchführungen.

4.1 Bauteile der Drehdurchführungen (Mono/Duo)

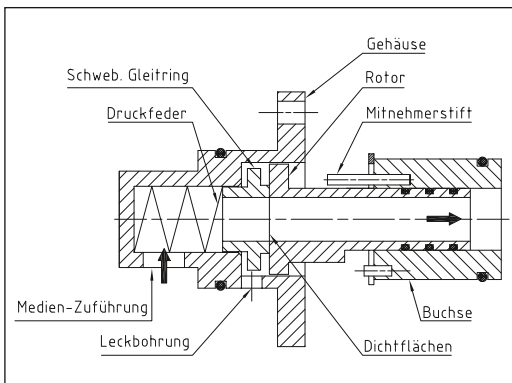


Abbildung 4 und 5 zeigen die wichtigsten Bauteile einer Drehdurchführung. Die Modelle der Serie CCM können optisch von den Abbildungen abweichen. Alle Modelle haben den gleichen Aufbau und sind mit den hier gezeigten Abbildungen vergleichbar.

Abb. 4: Einweg-Variante (Mono)

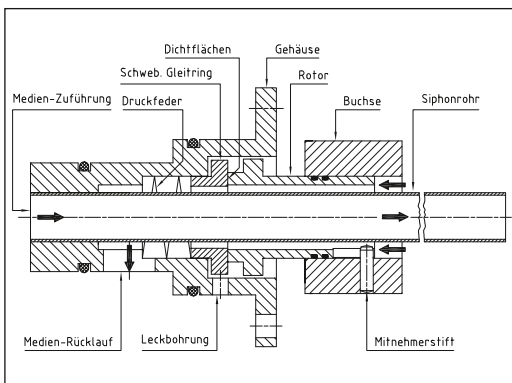


Abb. 5: Zweiwege-Variante (Duo)

4.2 Passungen, Form- und Lagetoleranzen

Die Funktion der Drehdurchführungen ist nur gewährleistet, wenn Sie die Vorgaben von *DEUBLIN* zur Gestaltung der Passung, Form- und Lagetoleranzen beachten. Wenn Sie diese nicht einhalten, dann können z. B. O-Ringe beschädigt werden. Durchflussmedium kann austreten. Angaben zu diesen Vorgaben finden Sie in der Technischen Zeichnung Ihrer Drehdurchführung.

- Stellen Sie sicher, dass alle Vorgaben von *DEUBLIN* zum Einbringen der Drehdurchführung in Ihre Maschine eingehalten werden.

4.3 Einbaurichtung der Buchse

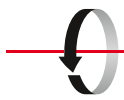
Die Buchse wird in die Bohrung der Walze eingesetzt. Diese hat die Funktion die rotierende Bewegung der Walze an den Rotor der Drehdurchführung zu übertragen. Hierzu ist die Hülse mit einem Mitnehmerstift versehen. Je nach Variante der Buchse ist der Mitnehmerstift axial oder radial an der Buchse angebracht. Auf den Mitnehmerstift wird die Drehdurchführung aufgeschoben.

- Beachten Sie bei der Konstruktion die Einbaurichtung der Buchse, damit bei der Installation die Drehdurchführung auf den Mitnehmerstift aufgeschoben werden kann.

4.4 Einsetzen der Drehdurchführung vorbereiten

Scharfe Kanten an der Bohrung der Walze können die O-Ringe der Drehdurchführung beschädigen.

- Versehen Sie die Bohrung der Walze mit einer 30° Fase, damit beim Einpressen die O-Ringe nicht beschädigt werden.



4.5 Ablauf der Leckage gewährleisten

Die Drehdurchführungen sind mit einer Leckagebohrung versehen. Nur wenn die Bohrung sich auf 6-Uhr-Position befindet, ist ein vollständiges Ablaufen der Leckage gewährleistet.

- Positionieren Sie die Drehdurchführungen so, dass Sie sich die Leckbohrung immer auf 6-Uhr-Position (am tiefsten Punkt) befindet.

5 Installation

Die Installation wird in einer zusätzlichen Anleitung, die der Drehdurchführung beiliegt, beschrieben. Für eine sichere und korrekte Installation der Drehdurchführung, müssen Sie die zusätzliche Anleitung „Installation“ beachten. Die Anleitung „Installation“ steht online unter www.deublin.eu zum Download bereit.

- Stellen Sie sicher, dass der Installateur der Drehdurchführungen die folgenden Informationen erhält:
 - Position und Lage der Drehdurchführungen in der Maschine
 - Anschlussplan des Rohrleitungssystems
 - Position der Leckageleitung
 - Angaben zum Durchflussmedium

6 Informationen für den Betrieb



Hinweis

Bauteilschaden durch fehlende Schmierung

Die Gleitringdichtungen der Drehdurchführungen werden durch das Durchflussmedium geschmiert. Wenn die Drehdurchführungen ohne Durchflussmedium betrieben werden, dann werden diese nicht geschmiert und dadurch beschädigt.

- Stellen Sie sicher, dass die Drehdurchführung mit einem Durchflussmedium betrieben wird.
- Schalten Sie die Anlage/Maschine ab, wenn die Drehdurchführung ohne Durchflussmedium betrieben wird.



Hinweis

Bauteilschaden durch zu kaltes Durchflussmedium

Wenn Sie ein Durchflussmedium mit einer Temperatur unter 3 °C durch die Drehdurchführung leiten, dann wird diese beschädigt.

- Verwenden Sie die Drehdurchführung nur für Durchflussmedien mit einer Temperatur über 3 °C.

7 Lagerung



Hinweis

Bauteilschaden durch falsche Lagerung

Wenn Sie die Drehdurchführungen falsch lagern, dann werden diese undicht oder beschädigt.

- Lagern Sie Drehdurchführungen trocken und zwischen 3 °C und 40 °C.
- Lagern Sie Drehdurchführungen maximal zwei Jahre.

8 Wartung

In diesem Kapitel erhalten Sie Informationen, wie Sie die Lebensdauer der Drehdurchführungen durch Warten verlängern können.

8.1 Wartungsintervalle

Die Drehdurchführungen der Serie CCM sind wartungsfrei.



Warnung

Verletzungsgefahr durch heiße Oberflächen

Die Drehdurchführungen werden durch die Temperatur des Durchflussmediums erhitzt.

Bei Hautkontakt mit dieser erhitzten Drehdurchführung kann es zu schweren Verletzungen kommen.

- Bevor Sie mit den Arbeiten an den Drehdurchführungen beginnen, lassen Sie die Maschine abkühlen.
- Verwenden Sie je nach Anwendungsfall der Drehdurchführungen Schutzhandschuhe, die vor Hitze schützen.



Hinweis

Bauteilschaden durch alte Buchse

Wenn Sie eine alte Buchse mit einer neuen Drehdurchführung verwenden, dann kann die Drehdurchführung beschädigt werden.

- Wechseln Sie bei einem Austausch immer Drehdurchführung und Buchse.

8.2 Tägliche Inspektion

Drehdurchführung auf Dichtheit kontrollieren.



Warnung

Verletzungsgefahr durch anstehenden Leitungsdruck

Wenn Sie Arbeiten an der Drehdurchführung ausführen und der Förderdruck des Durchflussmediums liegt an oder es befindet sich ein Restdruck im Leitungssystem der Maschine, kann durch Lösen von Anschlüssen das Durchflussmedium unter Druck austreten. Sie und andere Personen können schwer verletzt werden.

- Stellen Sie sicher, dass kein Förderdruck anliegt.
- Stellen Sie sicher, dass sich kein Restdruck im Leitungssystem befindet.

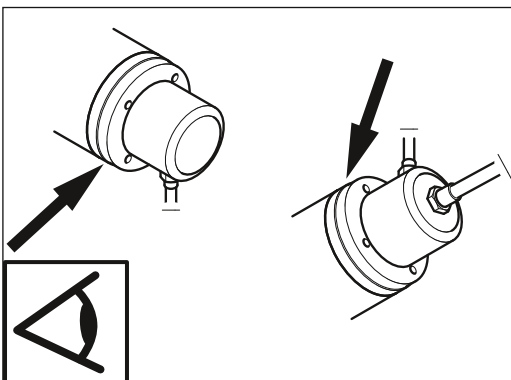


Abb. 6: Sichtkontrolle ausführen

Während des Betriebes der Maschine können je nach Anforderungen an die Drehdurchführungen Leckagen am Anschlussflansch entstehen.

- Führen Sie täglich eine Sichtkontrolle aus, ob Leckagen an den Anschlüssen aufgetreten sind (siehe Pfeile).

Wenn Sie Leckagen festgestellt haben:

1. Nehmen Sie die Maschine außer Betrieb.
2. Dichten Sie undichte Anschlüsse neu ab.
3. Ist die Drehdurchführung verschlissen und leckt, tauschen Sie diese gegen eine Neue. Tauschen Sie dabei immer Drehdurchführung und Buchse. Für diverse Modelle sind bei **DEUBLIN** auch Reparatursätze erhältlich.

9 Fehlerbehebung

In diesem Kapitel erhalten Sie folgende Informationen:

1. Welche Fehler können auftreten?
2. Was kann die Ursache der Fehler sein?
3. Wie können Sie diese Fehler beheben?

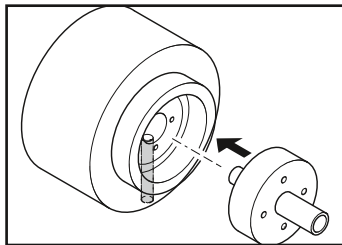
9.1 Mögliche Fehlerursachen und ihre Behebung



Verletzungsgefahr durch anstehenden Leitungsdruck

Wenn Sie Arbeiten an der Drehdurchführung ausführen und der Förderdruck des Durchflussmediums liegt an oder es befindet sich ein Restdruck im Leitungssystem der Maschine, dann kann durch Lösen von Anschlüssen das Durchflussmedium unter Druck austreten. Sie und andere Personen können schwer verletzt werden.

- Stellen Sie sicher, dass kein Förderdruck anliegt.
- Stellen Sie sicher, dass sich kein Restdruck im Leitungssystem befindet.

Fehler	Mögliche Ursachen	Behebung
Drehdurchführung ist nach der Installation undicht.	Fehlerhafte Installation.	<ol style="list-style-type: none"> 1. Maschine außer Betrieb nehmen. 2. Sicherstellen, dass die Anschlüsse, wie in der Anleitung „Installation“ abgedichtet wurden. 3. Sicherstellen, dass alle Dichtflächen sauber sind. 4. Sicherstellen, dass O-Ringe richtig positioniert sind.
	Dichtflächen der Drehdurchführung beschädigt.	<ol style="list-style-type: none"> 1. Drehdurchführung verpacken. 2. Drehdurchführung zur Überholung/Service zu <i>DEUBLIN</i> senden.
	Drehdurchführung defekt.	
Drehdurchführung wird vor Ablauf der erwarteten Lebensdauer undicht.	Drehdurchführung ist für Anwendungsfall nicht ausgelegt.	<ol style="list-style-type: none"> 1. Sicherstellen, dass die richtige <i>DEUBLIN</i> Drehdurchführung verwendet wird. 2. Bei Bedarf <i>DEUBLIN</i> kontaktieren.
	Durchflussmedium ist verunreinigt.	<ol style="list-style-type: none"> 1. Filteranlage der Maschine prüfen, ggfls. reinigen und neuen Filter einsetzen.
Kein Durchfluss durch die Drehdurchführung.	Falsche Position der Drehdurchführung, Verdreher Einbau des Flansches.	<ol style="list-style-type: none"> 1. Maschine außer Betrieb nehmen. 2. Durchflussmedium ablassen. 3. Flansch der Drehdurchführung lösen, Vor- und Rücklaufkanal in Übereinstimmung bringen, kodierte Schraubenposition beachten und Anzahl der Schrauben verwenden.
		

9.2 Drehdurchführung für den Transport verpacken

Damit die Drehdurchführung unbeschadet im Haus *DEUBLIN* angeliefert wird, muss die Drehdurchführung für den Versand vor mechanischen Einwirkungen und Feuchtigkeit geschützt werden.

1. Bauen Sie die Drehdurchführung in umgekehrter Reihenfolge der Montage (siehe Installation) aus.
2. Stellen Sie sicher, dass die Drehdurchführung frei vom verwendeten Durchflussmedium ist.
3. Verwenden Sie eine Kartonage, die dem Gewicht der Drehdurchführung angemessen ist.
4. Polstern Sie den Boden der Kartonage mit einem weichen Material, z. B. Luftpolsterfolie.
5. Umwickeln Sie die Drehdurchführung mit einem weichen Material, z. B. Luftpolsterfolie.
6. Stellen Sie sicher, dass kein Verpackungsmaterial oder Schmutz in die Öffnungen der Drehdurchführung eindringen kann.
7. Platzieren Sie die Drehdurchführung mittig in der Kartonage.
8. Füllen Sie den Freiraum um die Drehdurchführung mit Zeitungspapier oder einem anderen geeigneten Material aus.
9. Schließen Sie die Kartonage mit Packband.

10 Entsorgung

10.1 Verpackung entsorgen

- Entsorgen Sie die Verpackung (Kartonage und Kunststoffe) gemäß den landesspezifischen Normen, Vorschriften und Richtlinien.

10.2 Drehdurchführung entsorgen

Die Drehdurchführungen bestehen hauptsächlich aus Metallen, die Sie im Rahmen der Schrottverwertung einer Wiederverwendung zuführen können. Entsorgen Sie Werkstoffe so, dass die Entsorgung nachweislich für Mensch, Natur und Umwelt verträglich ist. Achten Sie dabei darauf, dass Drehdurchführungen, die Sie entsorgen, frei von den verwendeten Durchflussmedien sind.

- Bauen Sie die Drehdurchführung in umgekehrter Reihenfolge der Montage (siehe Installation) aus.
- Spülen Sie die Drehdurchführung aus.
- Fangen Sie das verschmutzte Spülwasser auf.
- Entsorgen Sie das aufgefangene Spülwasser gemäß den landesspezifischen Normen, Vorschriften und Richtlinien.
- Entsorgen Sie die Drehdurchführung gemäß den landesspezifischen Normen, Vorschriften und Richtlinien.

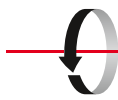
Im Rahmen einer Reparatur entsorgt *DEUBLIN* die angefallenen Altteile.

11 Ersatzteile

Die Drehdurchführungen haben eine begrenzte Lebensdauer und enthalten Verschleißteile. Verschleißteile sind von der Gewährleistung ausgeschlossen. Als Verschleißteile gelten alle statischen und dynamischen Dichtelemente eines Bauteils, sowie Anlaufscheiben.

Für einige Modelle der Drehdurchführungen sind Reparatur-Sätze erhältlich und können bei *DEUBLIN* bestellt werden. Bitte fragen Sie Ihren *DEUBLIN* Service.

Für die Reparatur der Drehdurchführungen benötigen Sie Spezialwerkzeug und eine Reparaturanleitung, die Sie ebenfalls bei *DEUBLIN* bestellen können.



Info

Hinweis

Wenn Sie sich mit der Instandsetzung Ihrer Drehdurchführung nicht befassen möchten, dann steht Ihnen *DEUBLIN* gerne zur Seite. Auf Wunsch tauscht *DEUBLIN* alle Verschleißteile und reinigt die Bauteile der Drehdurchführung. Bevor instand gesetzte Drehdurchführungen das Werk verlassen, werden diese auf ihre Funktion geprüft. Sie erhalten eine Drehdurchführung mit einer 12 Monate gültigen Verjährungsfrist für Sachmangelhaftungsansprüche zurück.

Zuverlässigkeit

Langjährige Erfahrungen, ständiger Dialog mit dem Kunden, Innovationen im eigenen Hause und bei den Zulieferern versetzen *DEUBLIN* in die Lage, zuverlässige Drehdurchführungen auf höchstem Niveau anzubieten.

Die auf das jeweilige Medium abgestimmte Dichtungspaarung gewährleistet für den konkreten Anwendungsfall die maximale Standzeit.

Die Sauberkeit bei der Lagerung und Handhabung der Drehdurchführung ist dafür genauso Voraussetzung wie Einhaltung der *DEUBLIN* Vorgaben hinsichtlich der Gestaltung der Kundenseite.

EUROPE

DEUBLIN Germany

Florenz-Allee 1
55129 Mainz, Germany
Phone: +49 6131-49980
Fax: +49 6131-4998109
e-mail: info@deublin.de

DEUBLIN Italy

Via Guido Rossa 9 - Loc. Monteveglio
40053 Comune di Valsamoggia (BO), Italy
Phone: +39 051-835611
Fax: +39 051-832091
e-mail: info@deublin.it

DEUBLIN Austria

Lainzer Straße 35
1130 Wien, Austria
Phone: +43 1-8768450
Fax: +43 1-876845030
e-mail: info@deublin.at

DEUBLIN France

61 Bis, Avenue de l'Europe
Z.A.C de la Malnoue, Emerainville
77436 Marne-la-Vallée Cedex 2, France
Phone: +33 1-64616161
Fax: +33 1-64616364
e-mail: service.client@deublin.fr

DEUBLIN Poland

ul. Bierutowska 57-59
51-317 Wrocław, Poland
Phone: +48 71-3528152
Fax: +48 71-3207306
e-mail: info@deublin.pl

DEUBLIN Russia

ul. Kosygina, 13, 5th entrance, 1st floor
Moscow, 119334, Russia
Phone: +7 495-647 1434
Fax: +7 495-938 8949
e-mail: info@deublinrussia.ru

DEUBLIN Spain

C/ Lola Anglada, 20 local 1
08228 Terrassa, Spain
Phone: +34 93-221 1223
Fax: +34 93-221 2093
e-mail: deublin@deublin.es

DEUBLIN United Kingdom

6 Sopwith Park, Royce Close, West Portway
Andover SP10 3TS, UK
Phone: +44 1264-33 3355
Fax: +44 1264-33 3304
e-mail: info@deublin.co.uk

AMERICA

DEUBLIN USA

2050 Norman Drive
Waukegan, IL 60085-6747 U.S.A
Phone: +1 847-689 8600
Fax: +1 847-689 8690
e-mail: customerservice@deublin.com

DEUBLIN Brazil

Rua Fagundes de Oliveira, 538 - Galpão A11
Piraporinha
09950-300 - Diadema - SP - Brasil
Phone: +55 11-2455 3245
Fax: +55 11-2455 2358
e-mail: deublinbrasil@deublinbrasil.com.br

DEUBLIN Mexico

Norte 79-A No. 77, Col. Claveria
02080 Mexico, D.F.
Phone: +52 55-5342 0362
Fax: +52 55-5342 0157
e-mail: deublinmexicocs@deublin.com

ASIA

DEUBLIN China

No. 2, 6th DD Street,
DD Port Dalian, 116620, China
Phone: +86 411-8754 9678
Fax: +86 411-8754 9679
e-mail: info@deublin.cn

Shanghai Branch Office

Room 15A07, Wangjiao Plaza
No. 175 East Yan'an Road, Huangpu District
Shanghai 200002
Phone: +86 21-5298 0791
Fax: +86 21-5298 0790
e-mail: info@deublin.cn

DEUBLIN Asia Pacific

51 Goldhill Plaza
#17-02 Singapore 308900
Phone: +65 6259-92 25
Fax: +65 6259-97 23
email: deublin@singnet.com.sg

DEUBLIN Japan

2-13-1, Minamihanayashiki, Kawanishi City
Hyogo 666-0026, Japan
Phone: +81 72-757 0099
Fax: +81 72-757 0120
e-mail: customerservice@deublin-japan.co.jp

2-4-10-3F, Ryogoku, Sumida-ku

Tokyo 130-0026, Japan
Phone: +81 35-625 0777
Fax: +81 35-625 0888
e-mail: customerservice@deublin-japan.co.jp

1-9-2-4F, Mikawaanjo-cho, Anjo City

Aichi 446-0056, Japan
Phone: +81 566-71 4360
Fax: +81 566-71 4361
e-mail: customerservice@deublin-japan.co.jp

DEUBLIN Korea

Star Tower #1003, Sangdaewon-dong 223-25,
Jungwon-gu, Seongnam-si, Gyeonggi-do,
South Korea
Phone: +82 31-8018 5777
Fax: +82 31-8018 5780
e-mail: customerservice@deublin.co.kr