



回転ユニオン



シリーズ

2400

モデル

2412
2420
2425
2440

目次

1	安全にご使用いただくために	3
1.1	用途	3
1.1.1	単路バージョン (単路型)	3
1.1.2	復路バージョン (復路型)	
1.2	誤った使用	4
1.3	安全上の注意	4
1.3.1	発熱に伴う危険	5
1.3.2	誤ったホースの使用に伴う危険	5
1.3.3	誤った取り付けに伴う危険	5
1.4	図記号 (絵文字) について	5
2	この説明書に関する情報	6
3	ネームプレート上の情報	6
4	設計に関する情報	7
4.1	ホース接続のオプション	7
4.2	復路バージョン (復路型)	8
4.3	取り付け箇所形状、位置などの公差について	8
4.4	回転ユニオン取り付けの準備	8
5	取り付け	8
6	運転に関する情報	9
7	保管	9
8	メンテナンス	9
8.1	メンテナンスの間隔	9
9	トラブル・シューティング	10
9.1	不具合発生の潜在的要因とその予防	10
9.2	輸送上の梱包について	11
10	廃却・処分	12
10.1	梱包材の処分	12
10.2	回転ユニオンの処分	12
11	スペア・パーツ	12

1 安全にご使用いただくために

この章は DEUBLIN 回転ユニオンを安全に取り扱っていただくための情報を記載しています。

- ❑ 使用者ご自身と周りの人の安全のため、デュブリン回転ユニオンをご使用いただく前にこの取扱説明書を注意してお読みいただき、十分にご理解いただいてから使用するようにしてください。
- ❑ この取扱説明書は製造者であるデュブリンの回転ユニオン回転ユニオンについてのみ説明しています。以下の説明では” DEUBLIN” の名前は省略いたします。
- ❑ この説明書は特定の回転ユニオンの資料の一部です。使用される方はこの説明書を十分にご理解いただく責任があります。
- ❑ 回転ユニオンを使用される方は、デュブリンの同意なく改造や付属品の取り付けるなどをしてしないでください。

1.1 用途

2400 シリーズの回転ユニオンは製鉄業界の連続鋳造機で水を通してロールを冷却するために使用されます。

モデル	最大流量 Q (l/min)	最高圧力 P (bar)	最高回転速度 N min ⁻¹	最高使用温度 T (°C)
2412 単路	25	10	100	120
2420 単路	50			
2420 復路	25			
2425 単路	100			
2425 復路	50			
2440 復路	100			

流体温度を 120°C 以上で使用する必要がある場合、デュブリンまでお問い合わせください。

2400 シリーズ回転ユニオンは爆発の危険性がない環境や非可燃性の流体での使用を考慮して設計されています。

2400 シリーズ回転ユニオンは接続タイプによって単路型あるいは復路型で 사용할ことが可能です。

2440 シリーズは復路型としてのみ使用可能です。

1.1.1 単路バージョン (単路型)

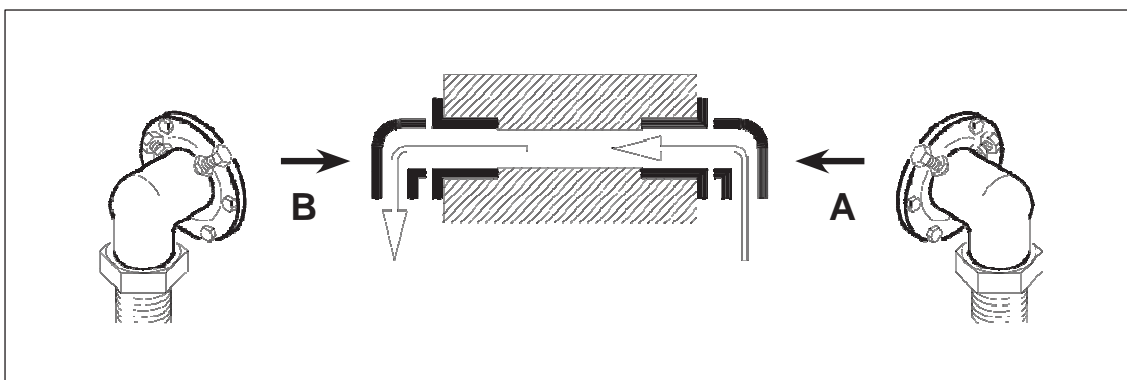


図 1 : 単路バージョンの参考例

単路バージョンはロールの両軸端にそれぞれ取り付けられ、回転ユニオン (A) はロール内に流体を供給し、回転ユニオン (B) は流体を配管側へ排出します。

1.1.2 復路バージョン (復路型)

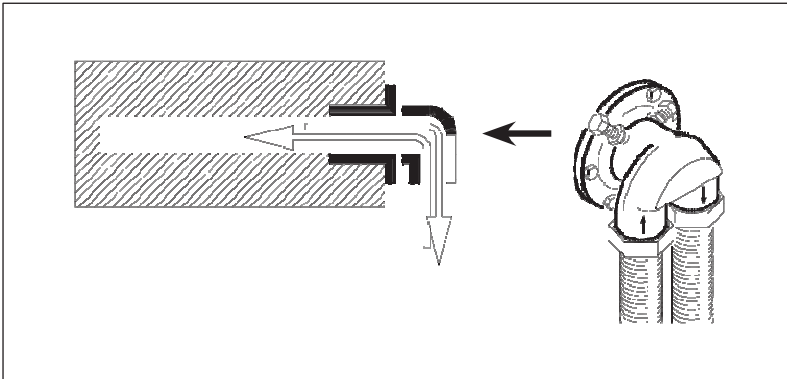


図 2 : 復路バージョンの参考例)

一方のロール軸端に回転ユニオンを取り付けて流体をロール内に供給し、その後、配管側へ排出します。このため回転ユニオンには、2ヶ所配管接続するためのマニフォールドとサイフォンチューブが用意されます。

1.2 誤った使用

この章は 2400 シリーズの回転ユニオンで知られている誤った使用に関する情報について記載しています。回転ユニオンはここで記載されている場所や条件では使用できません。そのような場所や条件で回転ユニオンを使用しますと、人々や設備を危険にさらすこととなりますので禁止されています。

禁止されている場所 :

爆発の危険性がある場所

2400 シリーズの回転ユニオンは爆発の危険性がある場所での使用は許可されていませんので絶対に私用しないでください。

食品

人が口にする食品などの設備では回転ユニオンは使用できません。人体に害を及ぼします。

禁止されている使用条件 :

可燃物あるいは炭化水素

可燃物あるいは炭化水素類は燃えやすいので結果として爆発します。

過度な圧力配管への接続

過大な圧力を回転ユニオンに供給しますと、配管が外れて人を傷つけたりして損害につながります。

潤滑なしで回転させる

空回転など流体なしで回転しますとシールが傷ついて早期破損します。

鋼管による配管

鋼管による配管は回転ユニオンから洩れたり、ボールベアリングが破損します。

供給する流体温度が 3 °C 未満

回転ユニオンに 3 °C 未満の流体を供給しますと早期破損します。

蒸気を供給する

回転ユニオンに蒸気を供給しますと破損して、洩れる蒸気によって火傷して人を傷つけます。

上記は最終的なものではなく、様々な製品の調査結果から更新されます。

1.3 安全上の注意

この章は回転ユニオンの危険に関する情報について記載しています。

1.3.1 発熱に伴う危険

回転ユニオンは流体の温度によって加熱されますので、回転ユニオンに肌が直接接触すると火傷することがあります。

- 回転ユニオンを取り扱う時は安全グローブや保護具を使用して回転ユニオンの熱から保護するようにしてください。
- 危険を警告するための危険標識を見やすい場所に取り付けるようにしてください。

1.3.2 誤ったホースの使用に伴う危険

回転ユニオンの機械への取り付けに関して、使用される流体・条件に適したホースを選定することが重要です。間違ったホースを使用しますと穴が開いたり破裂しますので、作業者が負傷したり設備に損害を与えます。

- 流体として水を使用する場合、設備システムの最高圧力、最高温度に適合するホースを使用してください。

1.3.3 誤った取り付けに伴う危険

回転ユニオンは誤った取り付けをしますと、ホースや継手などから流体が洩れやすくなります。流体によっては作業者が負傷したり、設備に損害を与えることがあります。

- 回転ユニオンを取り付ける前に設備の配管システム内に供給圧力や残留圧力がないことを確認してください。
- 機械に取り付ける回転ユニオンへの配管は、ユニオンに負荷がかからないよう必ずフレキシブルホースを使用してください。
- 取り付けのホースは負荷がかからないようにしてください。

1.4 図記号（絵文字）について

この章は説明書のなかで使用されている図記号（絵文字）の意味に関する情報を記載しています。



警告

警告

死亡あるいは重傷につながるような潜在的に危険な状況



注意

注意

製品あるいは周辺機器に損害を与えるような潜在的に有害な状況



情報

アプリケーション・ノート

その他の役立つ情報

2 この説明書に関する情報

この説明書に関する著作権は改訂を含め DEUBLIN に帰属します。

- この説明書の最新版はデュブリンのサイト www.deublin.com からダウンロードできます。
- 取扱説明書は常に最新版を使用するようにしてください。

3 ネームプレート上の情報



モデル番号

DEUBLIN's 識別番号 / 製造日

MADE IN <<製造国>>

図 3：ネームプレート

モデル番号の説明はカタログに記載されています。

4 設計に関する情報

この章は設計する上で回転ユニオンの寿命を最大限生かすため、確認されるべき項目に関する情報について記載しています。



情報

回転ユニオンの図面をお客様の図面に取り込むために、デュブリンから入手することが可能です。

4.1 ホース接続のオプション

下記の参考例は回転ユニオンにどのようにホースを取り付けるかを示しています。これら接続オプションにより機械側のシャフトが動くとき、回転ユニオンにホースから負荷がかからないようになります。ここで説明するホース取り付けのオプションでは単路バージョンに基づいて説明しています。復路型でも同様の方法で接続してください。

- 設計の際には“1.3 安全上の注意”を考慮するようにしてください。

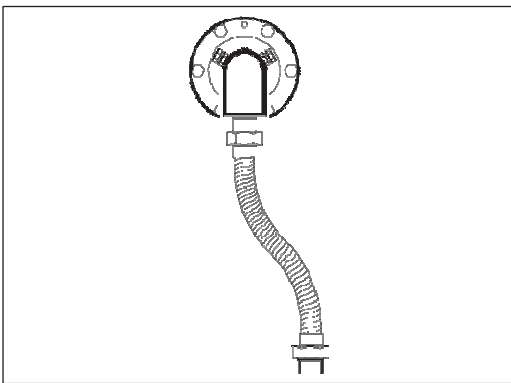


図 4：ホースにカーブをもたせる

ホースは少しカーブさせるようにして、ホースからの引っ張り、ねじれなどの負荷がかからないようにしてください。

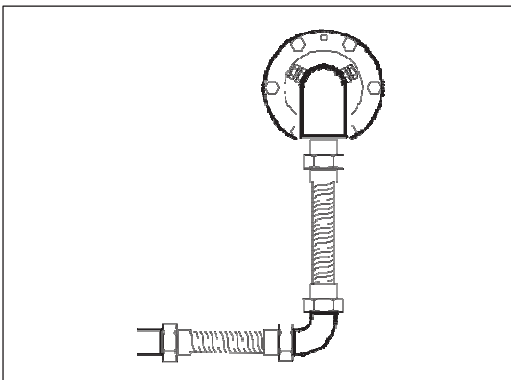


図 5：90 度に曲げる

回転ユニオンに対しホースが垂直方向にくる場合、図のようにエルボを使用してください。

4.2 復路バージョン (復路型)

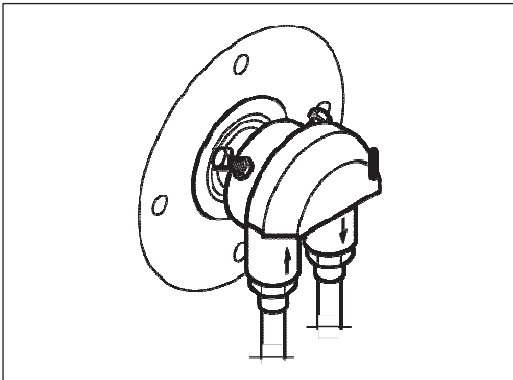


図 6: 供給用、排出用のホースを接続します。

配管用のエルボには矢印で示される供給用と排出用の 2 ヶ所の接続用ネジが設けられています。供給は上向きの矢印のほうへ接続し、排出は下向きの矢印へ接続します。

4.3 取り付け箇所の形状、位置などの公差について

回転ユニオンは設計の際、デュブリンが示す取り付け箇所の形状や位置などの公差を守っていただくことでのみ性能が保証されます。寸法などが違っていると、例えばオーリングが切れる、あるいは流体が洩れたりします。回転ユニオンの図面にはこれらの詳細な情報が記載されています。

- 回転ユニオンの機械への取り付けについて、デュブリンが示す全ての仕様を確実に守るようにしてください。

4.4 回転ユニオンの取り付け準備

ロールの取り付け用ボア穴に鋭利な角があると、回転ユニオンのオーリングが傷つきます。

- ロールの取り付け用ボア穴には 30° の面取りを設けて、回転ユニオンを組み込む際にオーリングが傷つかないようにしてください。

5 取り付け

回転ユニオンの取り付けに関して、ユニオン個別に説明書が付属しています。安全・確実に取り付けいただくため説明書に従ってください。説明書はデュブリンのサイト www.deublin.com から入手できます。

- 回転ユニオンを取り付ける場合は、下記の情報について入手するようにしてください。
 - 回転ユニオンを取り付ける設備・機械の場所および位置
 - ホース配管の接続方法
 - ドレン配管の位置
 - 使用する流体の情報

6 運転に関する情報



注意

潤滑なし（空回転）による部品の破損

回転ユニオンのシールは使用する流体で潤滑されます。流体がない状態で回転しますとシールが潤滑されませんので傷つきます。

- 確実に流体が流れている状態で運転してください。
- 流体が流れない状態では設備・機械のスイッチを切ってください。



注意

低温の流体温度による部品の破損

回転ユニオンに 3 °C 以下の低い温度の流体を通しますと破損します。

- 3 °C 以上の流体だけを供給するようにしてください。

7 保管



注意

間違った保管方法による部品の破損

回転ユニオンを間違った方法で保管しますと、洩れや破損につながります。

- 回転ユニオンは 3 °C ~ 40 °C の乾燥した場所で保管するようにしてください。
- 保管期間は最長でも 2 年までとしてください。

8 メンテナンス

この章は回転ユニオンを長くご使用いただくため、メンテナンスに関する情報について記載しています。ここで述べられているメンテナンス間隔に従っていただくことで、回転ユニオンの早期摩耗を防ぐことができます。

8.1 日常の点検

回転ユニオンは念入りにチェックしてください。



警告

供給される流体圧力による危険

回転ユニオンや配管システムの近くで作業する場合、配管内に流体圧力が残留している状態で、継手などを緩めると流体が吹き出して重傷を負うことがあります。

- 流体が供給されていないことを確認してください。
- 配管内に残留する圧力がないことを確認してください。

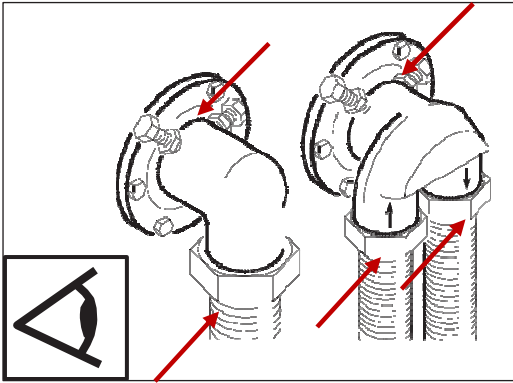


図 7：目視チェック箇所

設備・機械の作業中に継手やホースなどから洩れることがあります。

1. 接続部などから洩れがないかどうか、日常の目視チェックを実施してください。

洩れを発見した場合：

1. 設備・機械を止める
2. 洩れがあるホースを新品と交換する
3. 洩れがある接続部をシールする
4. 回転ユニオンが摩耗して洩れている場合、新品と交換する。モデルによってはデュブリンから修理用のキットが入手できます。

9 トラブル・シューティング

この章は下記の情報について記載しています。

1. どのような問題が起こり得るか？
2. 問題の原因は何か？
3. どのようにして問題を取り除けるか？

9.1 不具合発生 of 潜在的要因とその予防

供給される流体圧力による負傷の危険

回転ユニオンや配管システムの近くで作業する場合、流体が供給されている状態、あるいは配管内に残留圧力がある状態で継手などを緩めると、流体が吹き出して重傷を負うことがあります危険です。



警告

- 流体が供給されていないことを確認してください。
- 配管内に残留する圧力がないことを確認してください。

不具合	潜在的要因	対 策
取り付け直後に回転ユニオンから洩れる	間違った取り付け	1. 設備・機械を停止する 2. 説明書に従って接続部がシールされているか確認する 3. ホースからの負荷がないか確認する 4. シール面がきれいかどうか確認する
	シール面が傷ついている	1. 梱包（運搬時の梱包 P11 を参照） 2. 回転ユニオンをデュブリンへ修理で送付する
	回転ユニオンに問題がある	
回転ユニオンから早期洩れする	回転ユニオンが使用する条件に合致していない	1. モデル選定が正しいかどうか確認する 2. 必要であればデュブリンへ問い合わせる
回転ユニオンが振れているなど正常に回転していない	ネジなどの取り付け部分に許容範囲を超える芯ずれがある	1. 設備・機械を停止する 2. 回転ユニオンを取り外す 3. ネジ・フランジを新しく製作する 4. 回転ユニオンを取り付ける
	ユニオンが正しく取り付けられていない	
復路型： 供給する冷却水が熱くなって冷却効果が下がっている	接続時に供給、排出用のホースが入れ替わっている	1. 設備・機械を停止する 2. 流体を排出する 3. ホースを外して正しく接続し直す

9.2 輸送上の梱包について

回転ユニオンを返却する際は、運搬中の衝撃や湿気から保護するために梱包には十分に注意していただき、破損することなくデュブリンへ届くようにしてください。

1. 取り付け手順の逆の順序で回転ユニオンを取り外します。（取り付け手順を参照）
2. 回転ユニオンに流体が残っていないことを確認してください。
3. 回転ユニオンの重量に適した段ボール箱を用意してください。
4. 段ボール箱の底にクッションとなるエアーパーキンなど、柔らかいものを敷いてください。
5. エアーパーキンなどで回転ユニオンを包むように巻いてください。
6. 開封する時、ゴミなどが入らないように確実に保護してください。
7. 回転ユニオンを段ボール箱の中央に置くようにしてください。
8. 回転ユニオン回りの空間に新聞紙などを詰めてください。
9. テープなどを使って梱包を閉じてください。

10 廃却・処分

10.1 梱包材の処分

- 段ボールやプラスチックなどの梱包材の処分は決められた規則に従ってください。

10.2 回転ユニオンの処分

回転ユニオンは主にスクラップの再生利用で再利用できる金属（鉄、真鍮、ブロンズ、銅など）で構成されています。処分する回転ユニオン、パーツは人や環境にやさしい方法で処分するようにしてください。

- 取り付け時の逆の順序で回転ユニオンを取り外します。（取り付け説明書を参照）
- 回転ユニオンは決められた規則に従って処分してください。

デュブリンで修理する場合は、使用済みの全パーツをデュブリンで処分します。

11 スペア・パーツ

回転ユニオンは寿命があり、また消耗部品が含まれています。消耗部品に関しては保証対象外です。Oリングなどのほか、シールするための全てのシール構成部品については消耗部品として扱われます。修理用のサービスキットが多くのモデルで用意され、デュブリンから入手することができます。詳細についてはデュブリンのサービスまでお問い合わせください。

回転ユニオンの修理をお客様で行う場合、特殊工具や修理説明書が必要になりますが、これらもデュブリンから入手することが可能です。



情報

注記

お客様ご自身で修理されない場合、デュブリンは喜んでお手伝いさせていただきます。デュブリンで修理を行う場合は、再利用する部品を洗浄したうえで全ての消耗部品を交換いたします。修理された回転ユニオンは出荷前に機能チェックが行われ、修理完了した回転ユニオンはデュブリン標準の保証期間である1年間有効で返却されます。

信 頼 性

長年の経験、お客様との密接なコミュニケーション、
デュブリン及び素材メーカーの革新が、デュブリンを信頼できる
回転ユニオンを高次元で提供できる地位にしています。

回転ユニオンを使用する条件が具体的になった時、流体に
適したシールを組み合わせることで長寿命が確保されます。

回転ユニオンの保管や取り扱いを清潔・丁寧にしていただき、デュブリンのガイドライ
ンに沿った使用をしていただくことで寿命を最大にすることができます。

AMERICA

DEUBLIN USA

2050 Norman Drive, Waukegan, IL
60085-6747 U.S.A
Phone: +1 847-689 8600
Fax: +1 847-689 8690
e-mail: customerservice@deublin.com

DEUBLIN Brazil

Rua Fagundes de Oliveira, 538 - Galpão A11
Piraporinha - Diadema - CEP:09950-300
São Paulo - Brazil
Phone: +55 11-2455 3245
Fax: +55 11-2455 2358
e-mail: deublinbrasil@deublinbrasil.com.br

DEUBLIN Canada

3090 Boul. Le Carrefour, Suite 505
Laval, Québec H7T 2J7 Canada
Phone: +1 514-745 4100
Fax: +1 514-745 8612
e-mail: customerservice@deublin.com

DEUBLIN Mexico

Norte 79-A No. 77, Col. Claveria
02080 Mexico, D.F.
Phone: +52 55-5342 0362
Fax: +52 55-5342 0157
e-mail: deublin@prodigy.net.mx

ASIA

DEUBLIN China

No. 2, 6th DD Street, DD Port Dalian
Liaoning Province, 116620, P.R. China
Phone: +86 411-8754 9678
Fax: +86 411-8754 9679
e-mail: info@deublin.cn

Shanghai Branch Office

Room 15A07, Wangjiao Plaza,
No.175 East Yan'an Road, Huangpu District,
Shanghai, 200002
Phone: +86 21-5298 0791
Fax: +86 21-5298 0790
e-mail: info@deublin.cn

DEUBLIN Asia Pacific

51 Goldhill Plaza, #11-11/12
Singapore 308900
Phone: +65 6259-92 25
Fax: +65 6259-97 23
email: deublin@singnet.com.sg

DEUBLIN Japan

2-13-1, Minamihanayashiki, Kawanishi City
666-0026, Japan
Phone: +81 72-757 0099
Fax: +81 72-757 0120
e-mail: customerservice@deublin-japan.co.jp

2-4-10-3F Ryogoku, Sumida-Ku, Tokyo

130-0026, Japan
Phone: +81 35-625 0777
Fax: +81 35-625 0888
e-mail: customerservice@deublin-japan.co.jp

1-9-2-4F, Mikawaanjo-cho, Anjo City, Aichi
446-0056, Japan

Phone: +81 566 71 4360
Fax: +81 566 71 4361
e-mail: customerservice@deublin-japan.co.jp

DEUBLIN Korea

Star Tower #1003, Sangdaewon-dong 223-25,
Jungwon-gu, Seongnam-si, Gyeonggi-do,
South Korea
Phone: +82 31-8018 5777
Fax: +82 31-8018 5780
e-mail: customerservice@deublin.co.kr

EUROPE

DEUBLIN Germany

Nassaustraße 10
65719 Hofheim a. Ts., Germany
Phone: +49 6122-80020
Fax: +49 6122-15888
e-mail: info@deublin.de

DEUBLIN Italy

Via Guido Rossa 9 – Località Monteveglio
40053 Comune di Valsamoggia (BO), Italy
Phone: +39 051-835611
Fax: +39 051-832091
e-mail: info@deublin.it

Via Giovanni Falcone 36
20010 Bareggio (MI), Italy
Phone: +39 02-90312711
Fax: +39 02-90278189
e-mail: info@deublin.it

DEUBLIN Austria

Trazerberggasse 1/2
1130 Wien, Austria
Phone: +43 1-8768450
Fax: +43 1-876845030
e-mail: info@deublin.at

DEUBLIN France

61 bis, Avenue de l'Europe
Z.A.C de la Malnoue
77184 Emerainville, France
Phone: +33 1-64616161
Fax: +33 1-64616364
e-mail: service.client@deublin.fr

DEUBLIN Poland

ul. Kamieńskiego 201-219
51-126 Wrocław, Poland
Phone: +48 71-3528152
Fax: +48 71-3276273
e-mail: info@deublin.pl

DEUBLIN Russia

ul. Kosygina, 13, 5th entrance, 1st floor
Moscow, 119334, Russia
Phone: +7 495-647 1434
Fax: +7 495-938 8949
e-mail: info@deublinrussia.ru

DEUBLIN Spain

C/ Lola Anglada, 20 local 1
08228 Terrassa, Spain
Phone: +34 93-221 1223
Fax: +34 93-221 2093
e-mail: deublin@deublin.es

DEUBLIN Sweden

Cylindervägen 18, Box 1113
13 126 Nacka Strand, Sweden
Phone: +46 8-716 2033
Fax: +46 8-601 3033
e-mail: info@deublin.se

DEUBLIN United Kingdom

6 Sopwith Park, Royce Close, West Portway
Andover SP10 3TS, UK
Phone: +44 1264-33 3355
Fax: +44 1264-33 3304
e-mail: deublin@deublin.co.uk