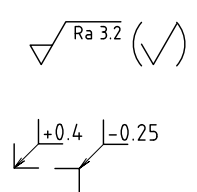
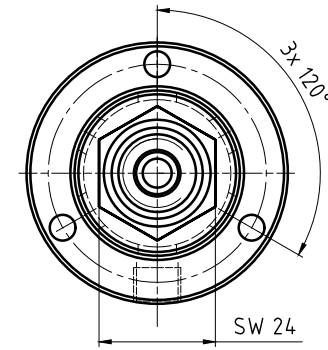
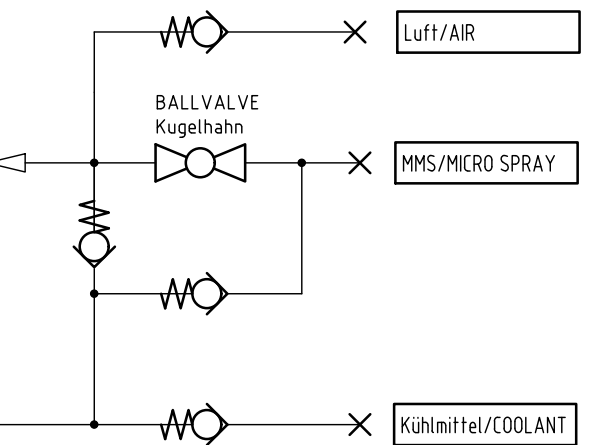
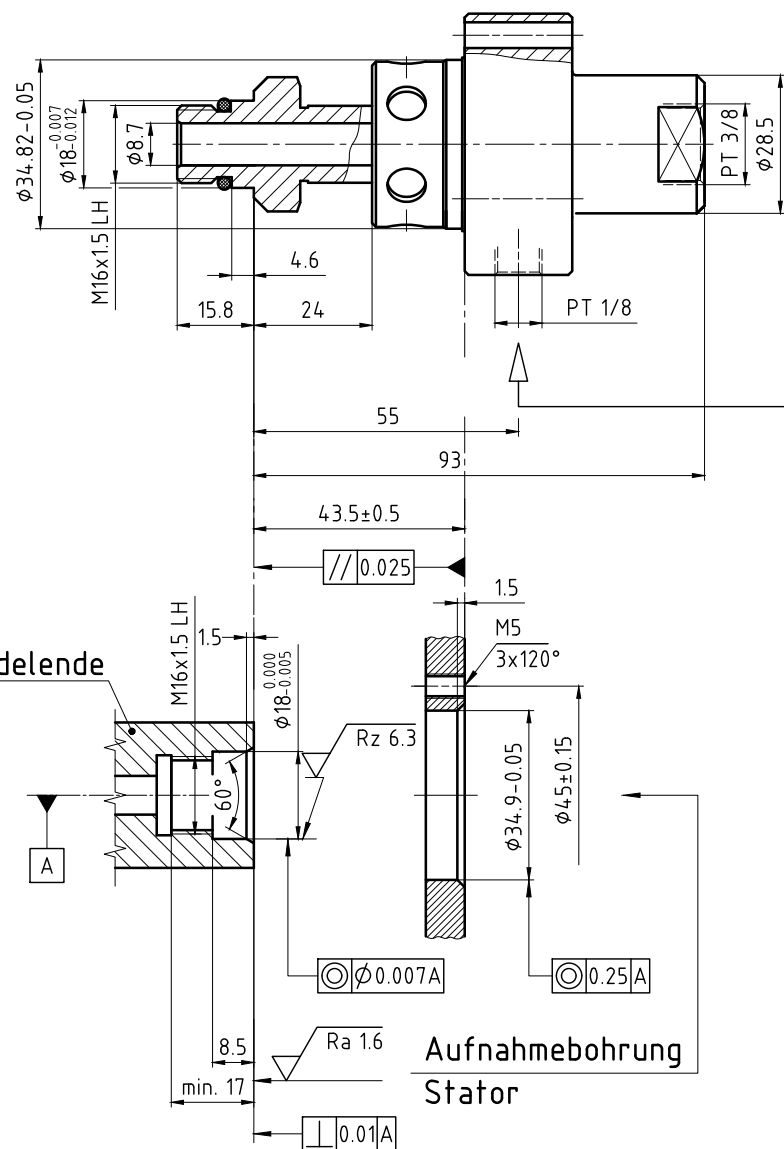
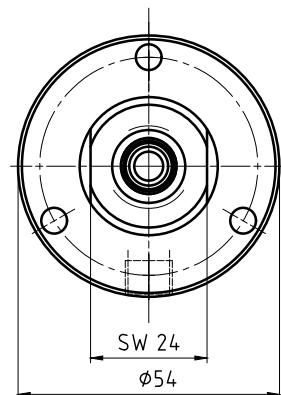


"Weitergaben sowie Vervielfältigungen dieses Dokuments, Verwertung und Mitteilung seines Inhalts verboten, soweit nicht ausdrücklich gestattet. Zuwiderhandlungen verpflichten zu Schadenersatz. Alle Rechte vorbehalten."



Montagehinweis

- Bei der Montage des Adapters sind die Lüftungsbohrungen (6x60°) zu den Befestigungsbohrungen auszurichten!
- 033-7027 Gleitring + O-Ring mit Mobil-Öl einölen!

NOTES / Bemerkung:

- FOR EVERY 100 PSI OF COOLANT PRESSURE APPROX. 20 POUNDS OF FORCE IS EXERTED ON THE UNION SIDE OF THE SPINDLE. / Je 7 bar Kühlmitteldruck wirkt eine Axialkraft von 100 N auf die Spindel.

Ⓢ

OPERATING DATA / Betriebsdaten

MEDIA/Medium	Coolant	KSS	Air	Luft	MQL	MMS
p max.	2000 PSI	140 bar	150 PSI	10 bar	150 PSI	10 bar
p min.	58 PSI (B)	4 bar	44 PSI	3 bar	44 PSI	3 bar
n max.	20000 RPM	20000 1/min	20000 RPM	20000 1/min	20000 RPM	20000 1/min
Q max	28 l/min		1300 NI/min		1300 NI/min	
t max.	160 °F	70 °C	160 °F	70 °C	160 °F	70 °C
FILTRATION/Filterung	60 µm	60 µm	60 µm	60 µm	60 µm	60 µm
DRY RUN/Trockenlauf	possible	möglich	possible	möglich	possible	möglich

ERSETZT DICHTUNGSSATZ 1139-030-301 UND 1139-033-301

		PROJECTION:	SCALE: 1:1
DRN. 27.08.05 H.-J. Huhn ENGR. 28.08.05 H.Schmid		DATE: 27.08.05 NAME: H.-J. Huhn	TITLE: DEUBLIN BEARINGLESS UNION DEUBLIN Dichtungssatz
C NOTE REMOVED 04.1988 04./17 FD APPD.		NO. 1139-032-301	
B MIN. PRESSURE ADDED 034.658 09/15 FD		UNLESS SPECIFICALLY TOLERANCED, ALL DIMENSIONS ARE CONSIDERED REFERENCE	
A UPDATED PILOT TOLERANCE 0154.0 10/09 JK		SHEET	
ISSUE MODIFICATION ECO DATE SIGN		NO. 1139-032-301	