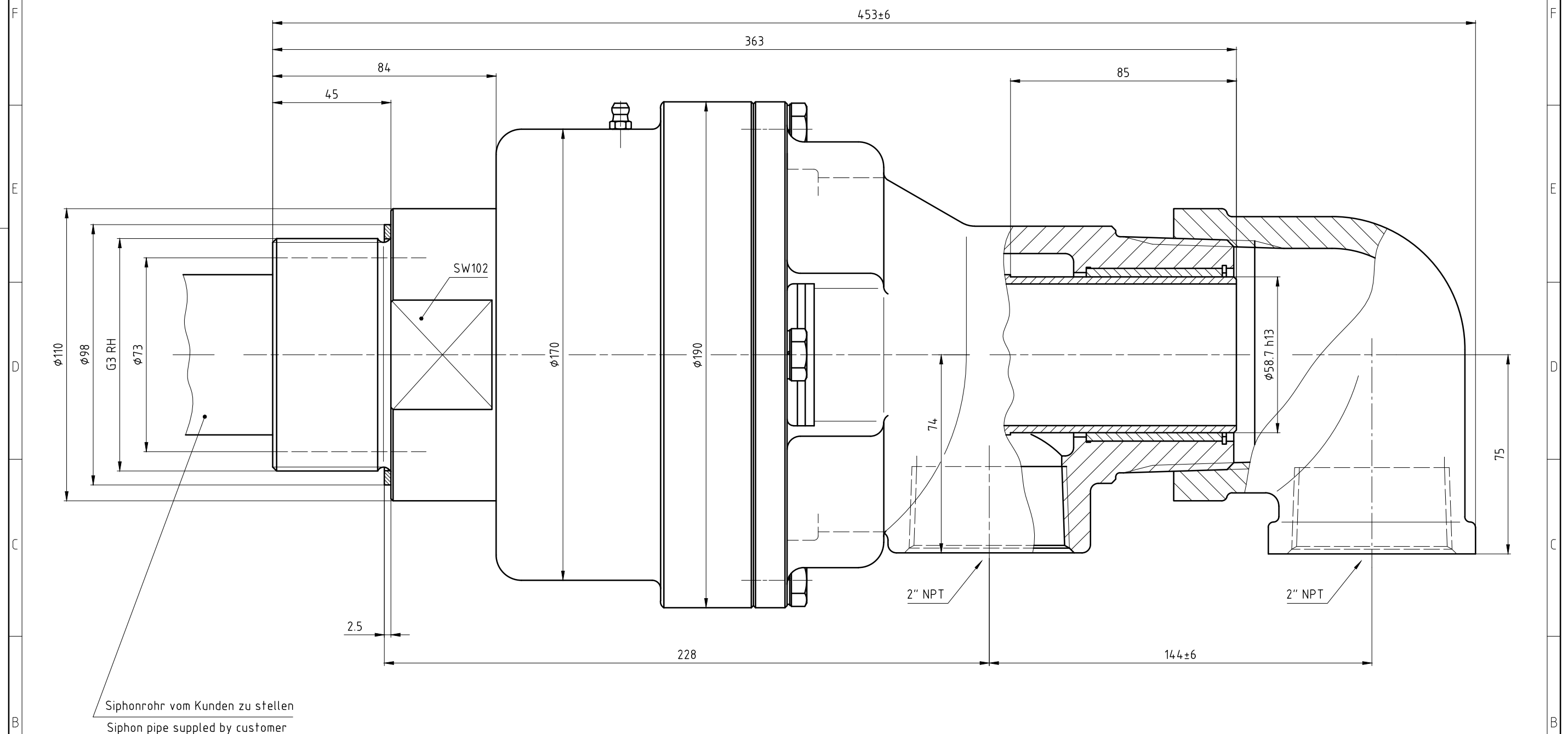
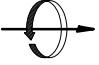


"Weitergaben sowie Vervielfältigungen dieses Dokuments, Verwertung und Mitteilung seines Inhalts verboten, soweit nicht ausdrücklich gestattet. Zuwiderhandlungen verpflichten zu Schadenersatz. Alle Rechte vorbehalten."



| OPERATING DATA / Betriebsdaten | | |
|--------------------------------|--------------|---------------|
| MEDIA/Medium | water | Wasser |
| p max. | 150 PSI | 10 bar |
| n max. | 500 RPM | 500 1/min |
| t max. | 250 °F | 120 °C |
| FILTRATION/Filterung | 60 µm | 60 µm |
| DRY RUN/Trockenlauf | not possible | nicht möglich |

| | | | |
|--|-----------|--------------------------------------|--------------------|
|  DEUBLIN GmbH D-65719 HOFHEIM-WALLAU, GERMANY | | Maßstab: 1:1 | z:\unions |
| | | Werkstoff: Gleitringpaarung: CG/TC | |
| Datum: Name: Bearb. 04.04.02 V. Wiege Gepr. 04.04.02 Ch. Wolf Norm: | | Benennung: DEUBLIN Einführung | |
| Allgemeintoleranzen: DIN ISO 2768 - m Werkstückkanten: DIN 6784 | | Nummer: 857-002-118-DD | |
| Zust. | Änderung | ECO-Nr. | Datum |
| Grenzabmaße in mm für Nennmaßbereich in mm | | | |
| Toleranz-klasse | 0.5 bis 3 | über 3 bis 6 | über 6 bis 30 |
| | | über 30 bis 120 | über 120 bis 400 |
| | | über 400 bis 1000 | über 1000 bis 2000 |
| | | über 2000 bis 4000 | über 4000 bis 8000 |
| DIN ISO 2768-m | ± 0.1 | ± 0.1 | ± 0.2 |
| | ± 0.3 | ± 0.5 | ± 0.8 |
| | ± 1.2 | ± 2 | ± 3 |