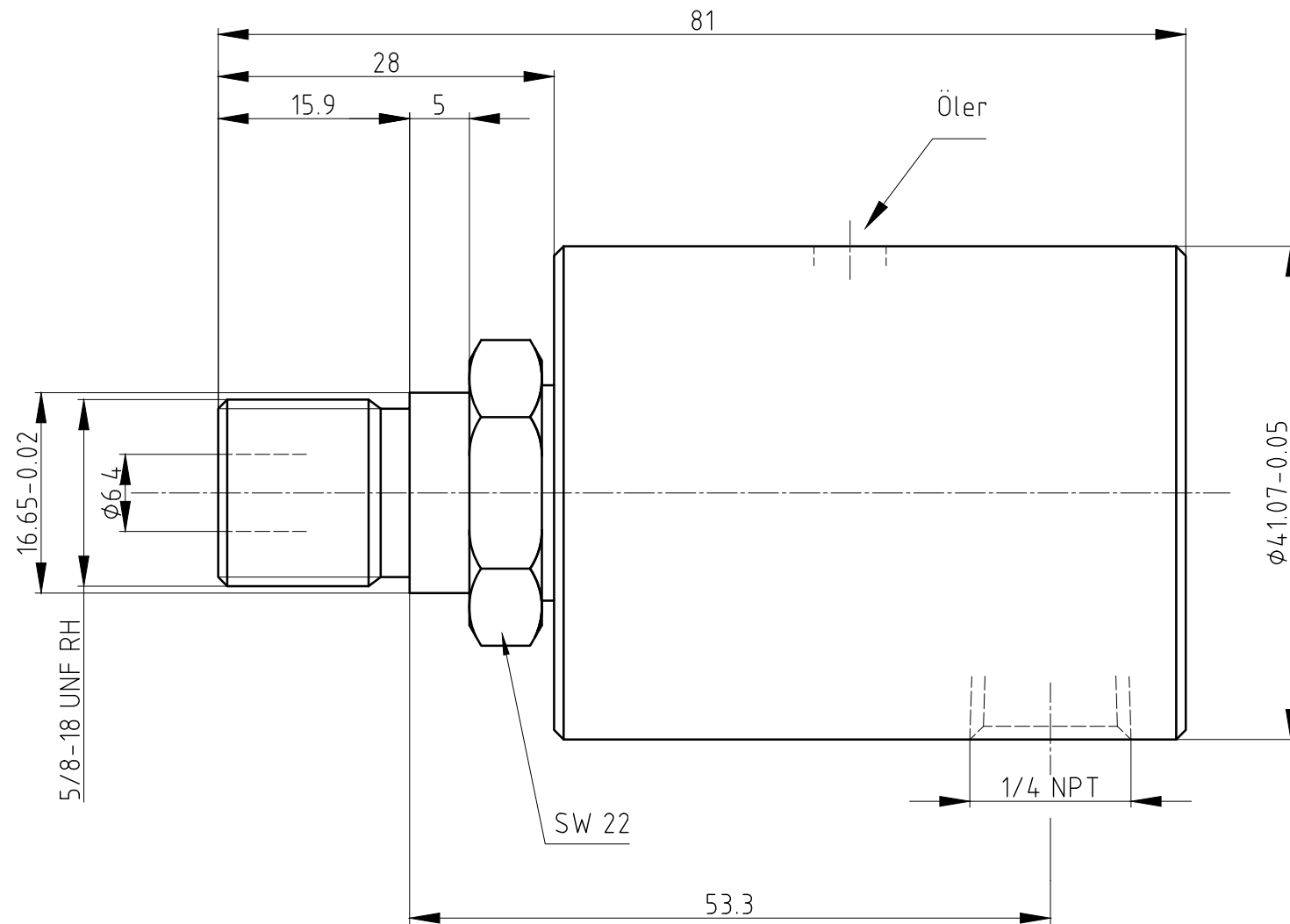
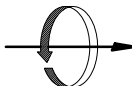


Eigentum der DEUBLIN GmbH. Jede Weitergabe des Blattes oder seines Inhaltes an Dritte ohne Erlaubnis stellt einen Bruch des Betriebsgeheimnisses dar und wird strafrechtlich verfolgt. Verboten sind insbesondere auch Abschriftnahme, Vervielfältigung, Herumliegenlassen im Betrieb, eigenmächtige Entfernung daraus und dergleichen. UWG §§ 1, 17, 19 UrhG: §§ 1, 15, 96.



OPERATING DATA / Betriebsdaten			
MEDIA/Medium	Hydrauliköl / Druckluft <sup>Ⓐ</sup> HYDRAULIC OIL / COMPRESSED AIR		
p max. Hydrauliköl HYDRAULIC OIL	1000 PSI		70 bar
p max. Druckluft COMPRESSED AIR	150 PSI		10 bar
VACUUM/Vakuum max.	28" Hg		6,7 kPa
t max.	250 °F		120 °C
n max.	3500 RPM		3500 1/min

 <b>DEUBLIN GmbH</b> D-65719 HOFHEIM-WALLAU, GERMANY				Maßstab: 2:1		z:\ unions				
				Werkstoff: TS/CG						
				Datum		Name				
				Bearb. 21.01.2003		H.-J. HUHN				
				Gepr. 21.01.2003		H. SCHMID				
				Norm						
				Allgemeintoleranzen: DIN ISO 2768 - m		Werkstückkanten: DIN 6784				
a	Druckluft hinzu	07090	Huhn	Blatt		1102-070-121-DD				
Zust.	Änderung	ECO-Nr.	Name							
Toleranz-klasse		Grenzabmaße in mm für Nennmaßbereich in mm								
		0.5 bis 3	über 3 bis 6	über 6 bis 30	über 30 bis 120	über 120 bis 400	über 400 bis 1000	über 1000 bis 2000	über 2000 bis 4000	über 4000 bis 8000
DIN ISO 2768-m		± 0.1	± 0.1	± 0.2	± 0.3	± 0.5	± 0.8	± 1.2	± 2	± 3