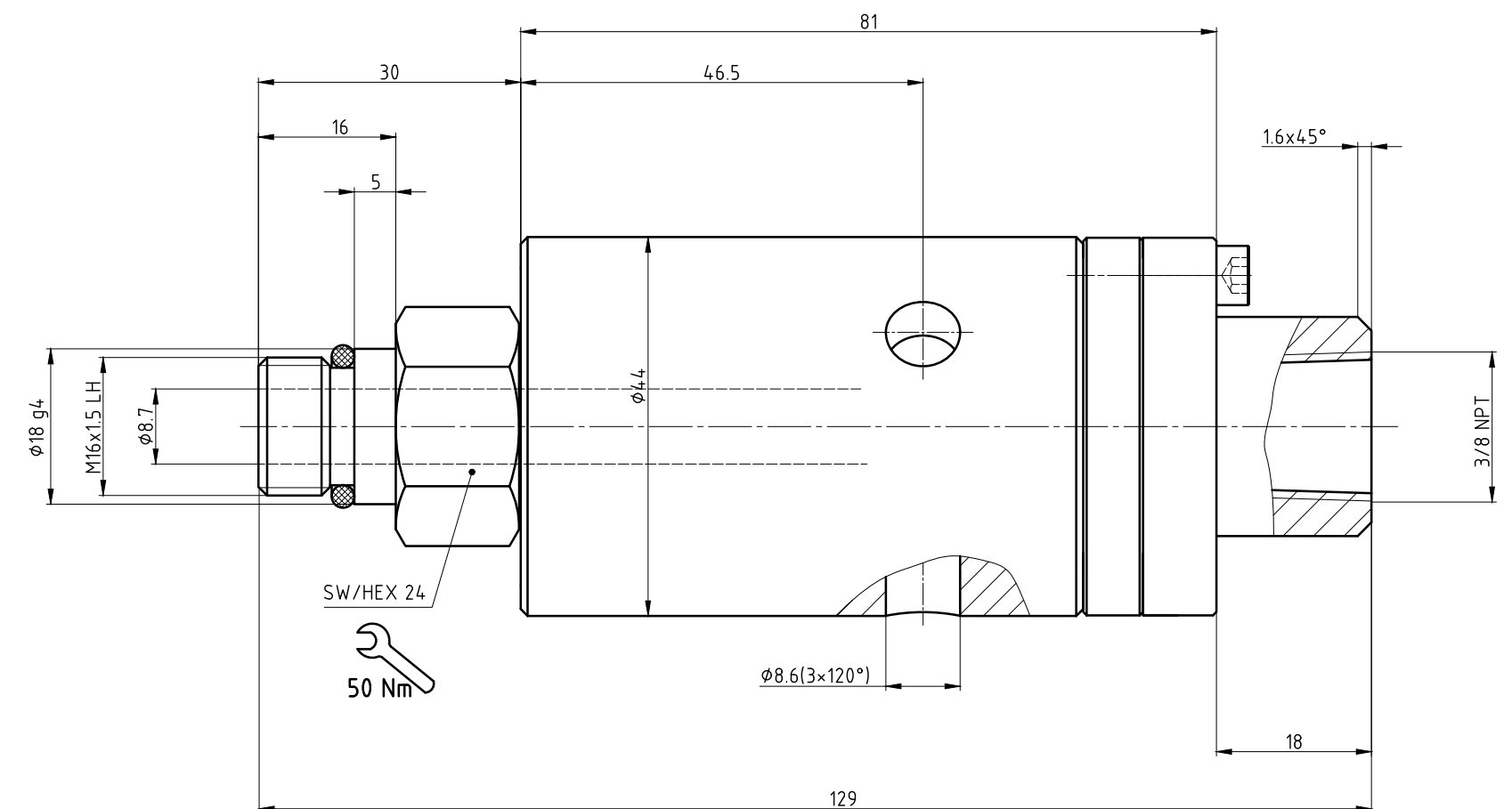
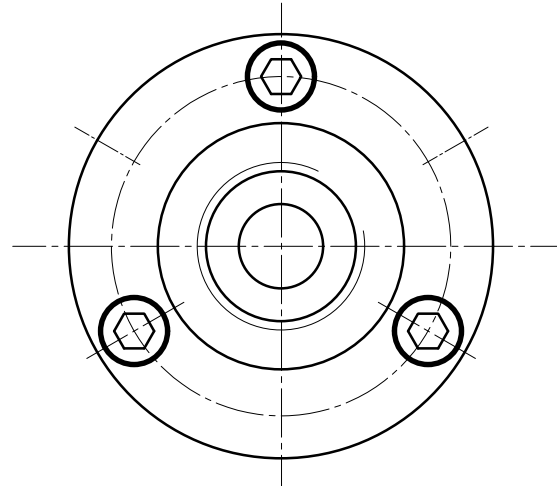


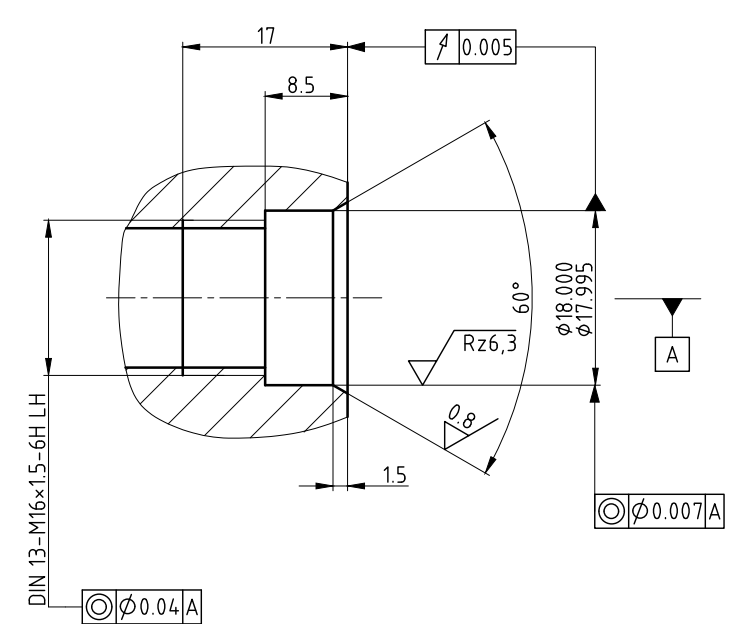
"Weitergaben sowie Vervielfältigungen dieses Dokuments, Verwertung und Mitteilung seines Inhalts verboten, soweit nicht ausdrücklich gestattet. Zuwiderhandlungen verpflichten zu Schadenersatz. Alle Rechte vorbehalten."

φ18 g4 -0.01 +0.01  
Maß Passung

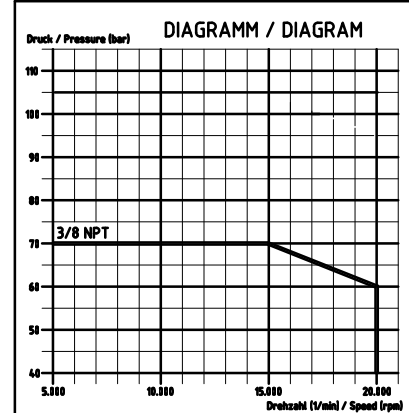


**HINWEIS:**  
 1. Bei vertikal montierter Einführung darf die Leckleitung nicht höher als der Leckleitungsanschluß liegen.  
 2. Bei horizontal montierter Einführung den Leckleitungsanschluß auf 6 Uhr-Position anschließen.

Spindelende des Kunden  
customers spindle end



**PATENTED**  
 US Pat. No. 4 976 282  
 EPO No. 0392838  
 and other countries



Montage : 33-7018  
 Test : 33-7019

Operating Data / Betriebsdaten

Media/Medium	Coolant	Kühlmittel
p max.	1000 PSI	70 bar
n max.	15000 RPM	15000 1/min
t max.	160 °F	70 °C
Filtration/Filterung	60 µm	60 µm
Dry run/Trockenlauf	limited possible	begrenzt möglich
Q max.	13.2 GPM	50 l/min

Max. Druck und max. Drehzahl gleichzeitig sind zu vermeiden. Zuordnung siehe Diagramm.

**DEUBLIN GmbH**  
 D-65719 HOFHEIM-WALLAU, GERMANY

Maßstab: 2:1  
 Werkstoff: SIC/SIC  
 Benennung: DEUBLIN Einführung  
 Nummer: 1108-002-153-DD

Toleranzklasse	0.5 bis 3	über 3 bis 6	über 6 bis 30	über 30 bis 120	über 120 bis 400	über 400 bis 1000	über 1000 bis 2000	über 2000 bis 4000	über 4000 bis 8000
DIN ISO 2768-m	± 0.1	± 0.1	± 0.2	± 0.3	± 0.5	± 0.8	± 1.2	± 2	± 3