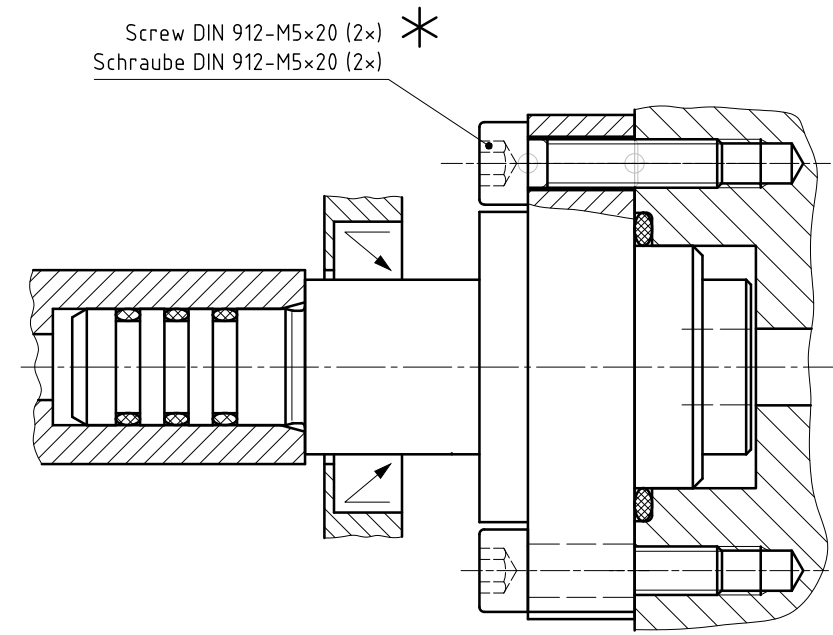
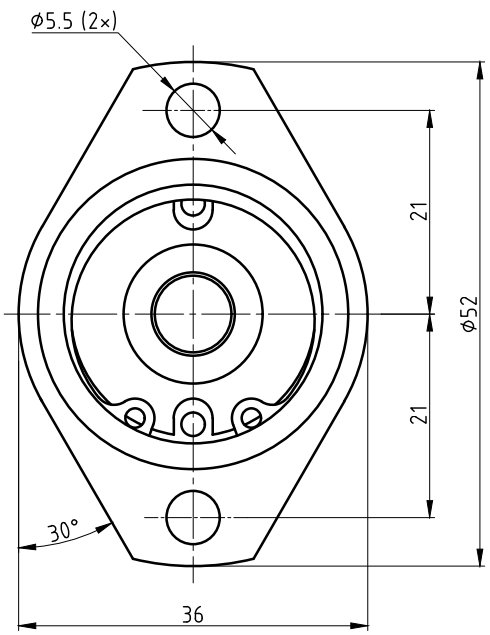
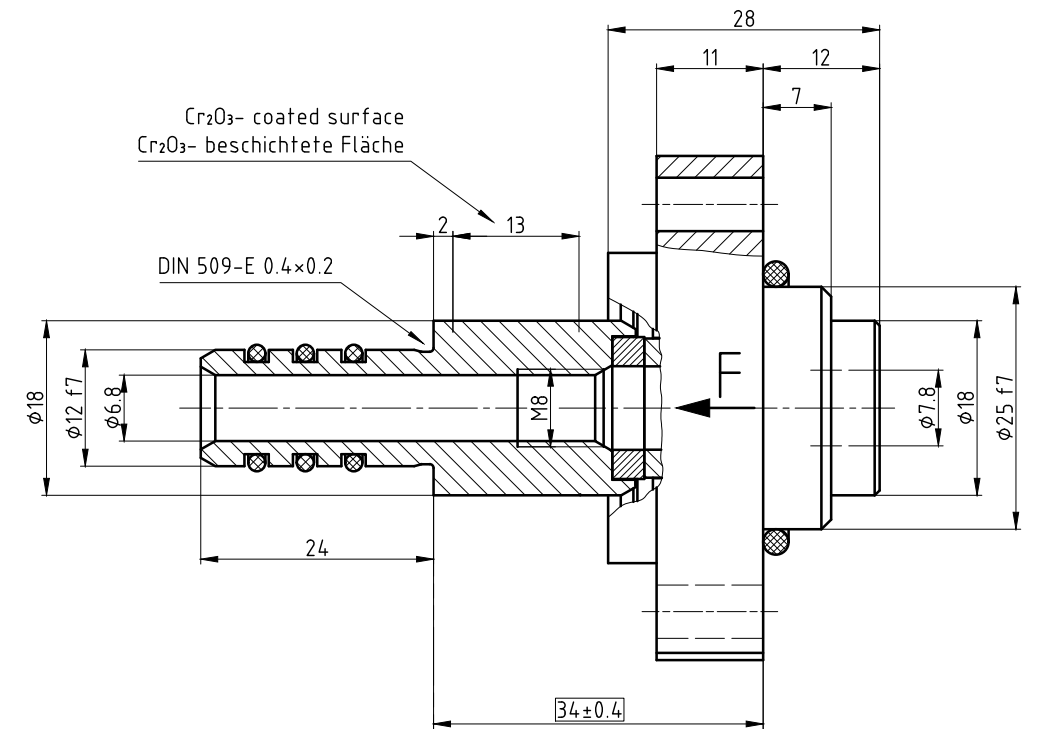


CONFIDENTIAL  
 THIS DOCUMENT CONTAINS CONFIDENTIAL AND PROPRIETARY INFORMATION OF DEUBLIN COMPANY. COPYING, USE, TRANSMISSION, DISTRIBUTION, AND DISCLOSURE ARE SUBJECT TO THE TERMS AND CONDITIONS CONTAINED IN YOUR AGREEMENT WITH DEUBLIN COMPANY. ALL RIGHTS RESERVED.

Bearingless Union, Installed  
 Dichtungssatz, eingebaut

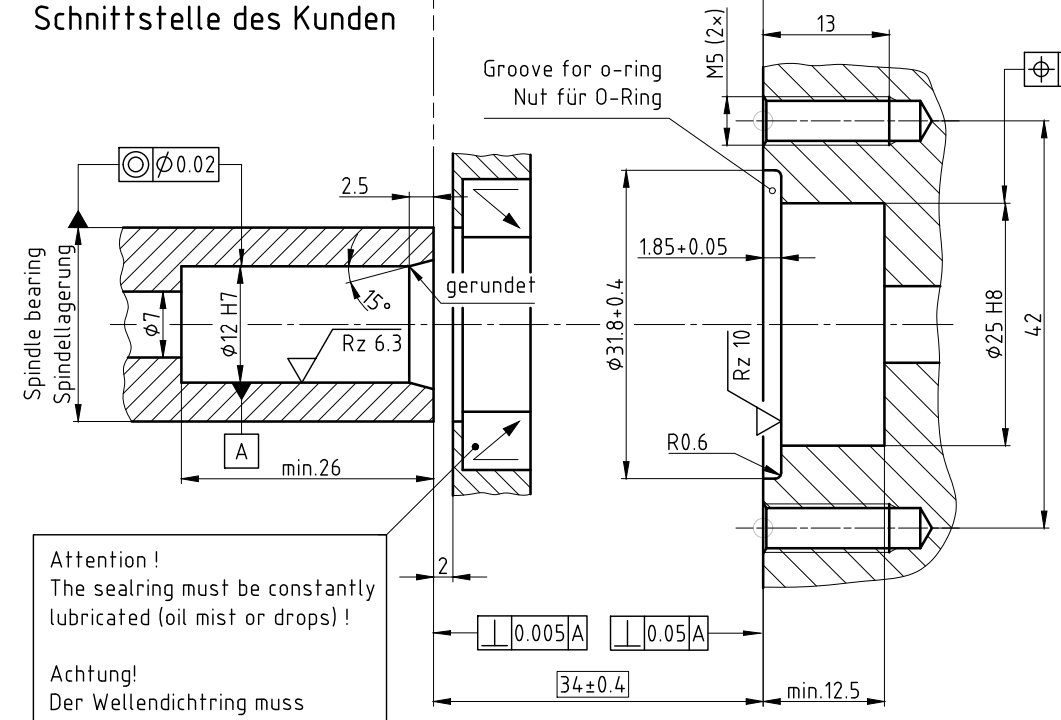
Ø12	f7	-0.016	11.984
		-0.034	11.966
Ø25	f7	-0.020	24.980
		-0.041	24.959
Ø25	H8	+0.033	25.033
		0	25.000
Ø12	H7	+0.018	12.018
		0	12.000
Maß		Toleranz	

View without rotor  
 Ansicht ohne Rotor



\* - Supplied by customer.  
 Vom Kunden gestellt.

Customer's Interface  
 Schnittstelle des Kunden



ATTENTION!  
 OBSERVE THE AXIAL SPINDLE LOAD, RESULTING FROM THE ACTIVE PRESSURE LOADED AREA AND THE MEDIA SUPPLY PRESSURE!  
 THE RISE OF FORCE AMOUNTS 12.7 N/bar.  
 Achtung!  
 Die aus der hydraulisch aktiven Fläche und dem jeweiligen Druck resultierende Axialbelastung der Spindel beachten!  
 Der Anstieg der Axialkraft beträgt 12.7 N/bar.

Attention!  
 The sealing must be constantly lubricated (oil mist or drops)!

Achtung!  
 Der Wellendichtring muss permanent geschmiert werden (Ölnebel oder -tropfen)!

OPERATING DATA / Betriebsdaten		
MEDIA/Medium	COOLANT	KSS
p max.	2000 PSI	140 bar
Q max.	13.2 GPM	50 l/min
n max.	20000 RPM	20000 1/min
t max.	250 °F	120 °C
FILTRATION/Filterung	60 µm	60 µm

<b>DEUBLIN GmbH</b> D-65719 HOFHEIM-WALLAU, GERMANY	PROJECTION:	SCALE: 2:1	Z:\UNIONS\
		MATERIAL:	INTERFACE CONTROL DRAWING
	DATE	NAME	TITLE:
	DRN. 19.03.2002	V. Wiege	<b>BEARUNGLESS UNION</b>
	ENGR. 19.03.2002	Ch. Wolf	<b>DEUBLIN Dichtungssatz</b>
	APPD.		
d	METROW/NO DRY RUN 06041	02.03.06	FD
c	überarbeitet -	19.03.02	Wiege
ISSUE	MODIFICATION	ECO	DATE
			SIGN
UNLESS SPECIFICALLY TOLERANCED, ALL DIMENSIONS ARE CONSIDERED REFERENCE			NO. 1117-702
			SHEET A2