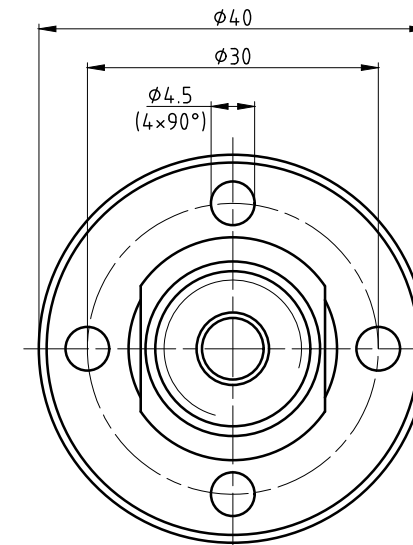
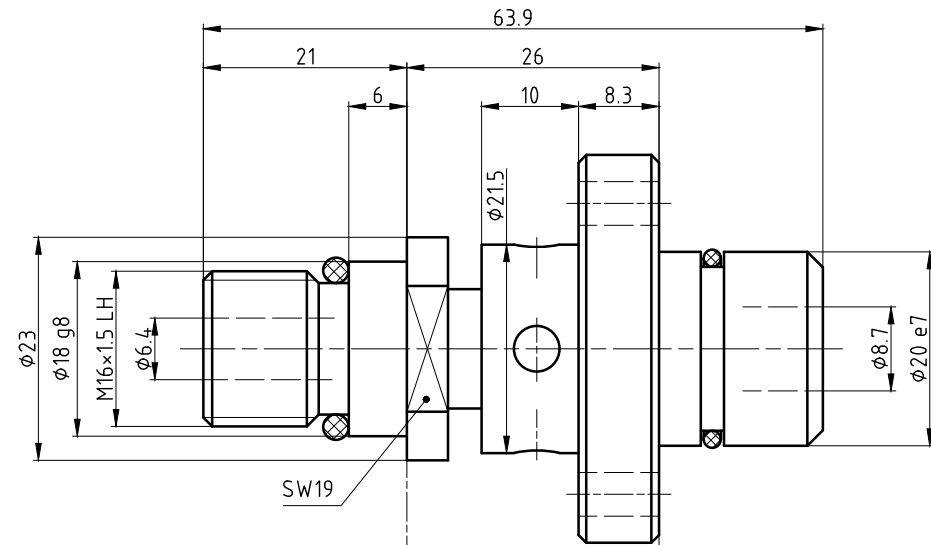


"Weitergaben sowie Vervielfältigungen dieses Dokuments, Verwertung und Mitteilung seines Inhalts verboten, soweit nicht ausdrücklich gestattet. Zuwiderhandlungen verpflichten zu Schadenersatz. Alle Rechte vorbehalten."

ø20	e7	-0.040	19.960
ø20	H8	+0.033	20.033
ø18	q8	-0.006	17.994
Maß	Passung	-0.033	17.967



Achtung!
Die aus der hydraulisch aktiven Fläche $A=0.55\text{cm}^2$ und dem maximalen Druck $p=14.0\text{bar}$ resultierende Axialkraft $F=p \times A$ [daN] beachten!

OPERATING DATA / Betriebsdaten		
MEDIA/Medium	Coolant	Kühlmittel
p min.	50 PSI	3.5 bar
p max.	2000 PSI	14.0 bar
n max.	20000 RPM	20000 1/min
FILTRATION/Filterung	60 µm	60 µm
DRY RUN/Trockenlauf	possible	möglich
Q min.	1.5 GPM	5.7 l/min
Q max.	4 GPM	15 l/min

Aufnahmebohrung
Spindel

Aufnahmebohrung
Gehäuse

DEUBLIN GmbH D-65719 HOFHEIM-WALLAU, GERMANY		Maßstab: 2:1	z:\ unions\
		Werkstoff:	
Datum: 28.06.2005 Name: H.-J. Huhn Bearb.: 28.06.2005 Gepr.: 29.06.2005 Norm: Ch. Wolf		Benennung: DEUBLIN BEARINGLESS UNION DEUBLIN Dichtungssatz	
Allgmeintoleranzen: DIN ISO 2768 - m Werkstückkanten: DIN 6784		Nummer: 1129-017-126-DD	
Zust.	Änderung	ECO-Nr.	Datum
Grenzabmaße in mm für Nennmaßbereich in mm			
Toleranz-klasse	0.5 bis 3	über 3 bis 6	über 6 bis 30
		über 30 bis 120	über 120 bis 400
		über 400 bis 1000	über 1000 bis 2000
		über 2000 bis 4000	über 4000 bis 8000
DIN ISO 2768-m	± 0.1	± 0.1	± 0.2
	± 0.3	± 0.5	± 0.8
	± 1.2	± 2	± 3