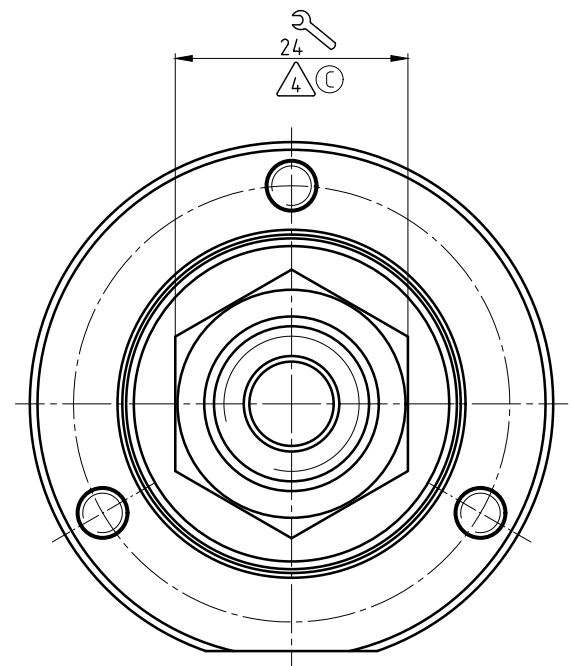
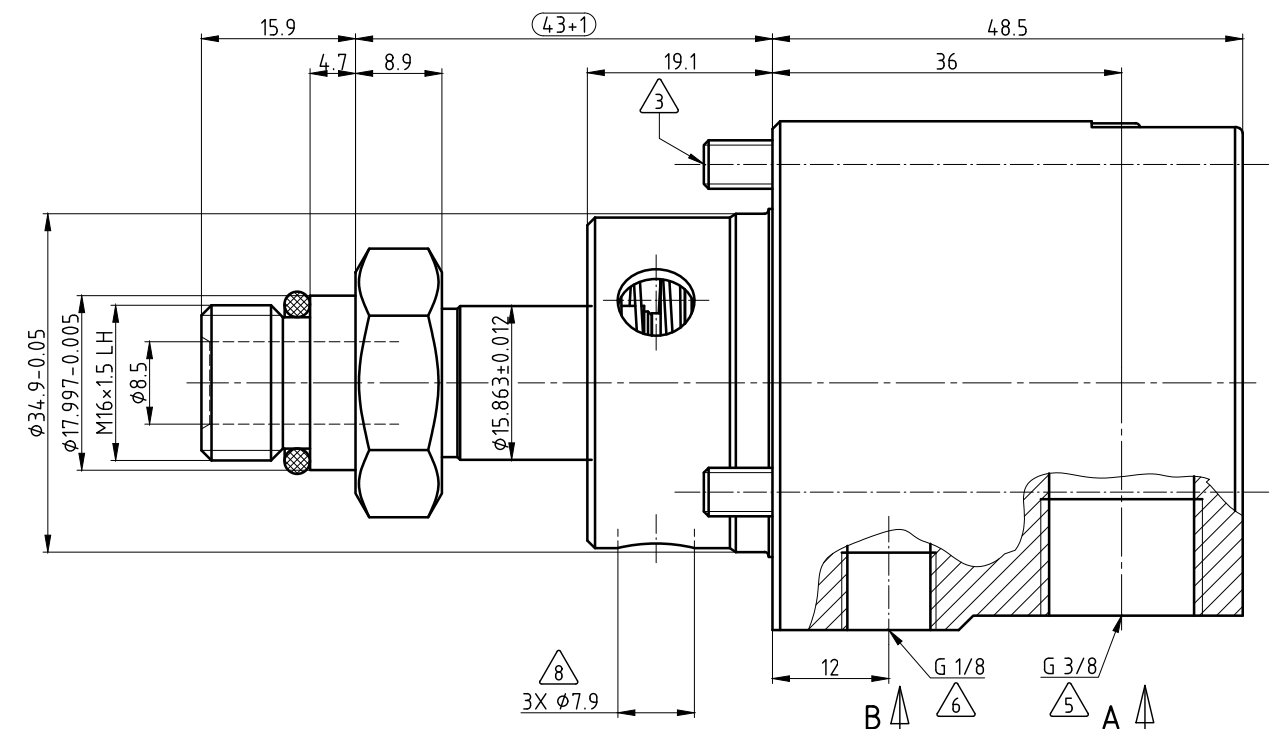
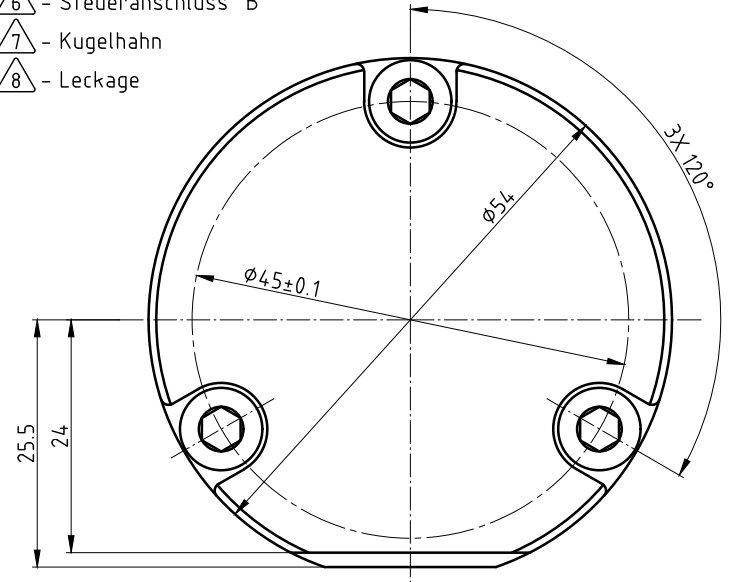
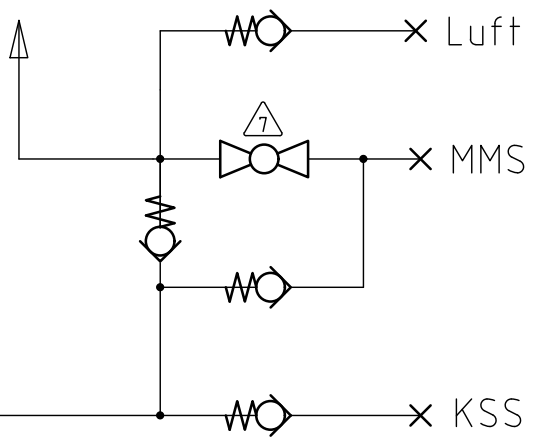
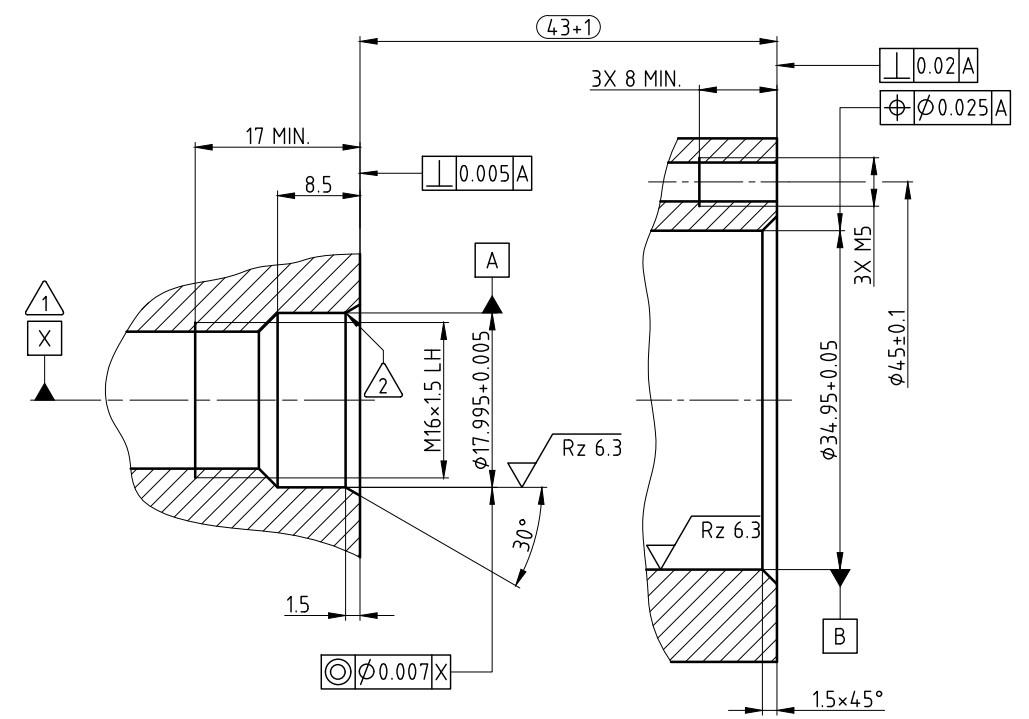


"Weitergaben sowie Vervielfältigungen dieses Dokuments, Verwertung und Mitteilung seines Inhalts verboten, soweit nicht ausdrücklich gestattet. Zuwiderhandlungen verpflichten zu Schadensersatz. Alle Rechte vorbehalten."

- Ⓢ Hinweise:
- ① - Spindellagerung
  - ② - Gerundet
  - ③ - 3X Schraube M5x40
  - ④ - Festziehen mit 35 Nm
  - ⑤ - Medienanschluss "A"
  - ⑥ - Steueranschluss "B"
  - ⑦ - Kugelhahn
  - ⑧ - Leckage



Schnittstelle des Kunden



Betriebsdaten			
Medium		KSS (Wasser-basierend)	MMS Luft
Druck	max.	140 bar	10 bar
	min.	0.5 bar	0.5 bar
Max. Drehzahl		20000 min <sup>-1</sup>	20000 min <sup>-1</sup>
Durchfluss	max.	28 l/min	970 NI/min
	min.	-- l/min	-- NI/min
Temperatur	max.	70 °C	70 °C
	min.	5 °C	5 °C
Axialkraft		12.7 N/bar	
Trockenlauf		unbegrenzt	

**DEUBLIN**  
Engineered for Performance

PROJECTION:

SCALE: 2:1

MATERIAL: Einbauzeichnung

TITLE: DEUBLIN BEARINGLESS UNION  
DEUBLIN Dichtungssatz

NO. 1139-746-301

SHEET A2

DRN.	08.03.1999	F. Dahl
ENGR.	08.03.1999	Grimm

DATE	NAME
06/12	

ISSUE	MODIFICATION	ECO	DATE	SIGN
c	UPDATE TO MMS/TORQUE ADDED	0184-97	06/12	FD
b	Schneid neu	04152	04.08.04	Schmid
a	var MMS an "A"	--	14.01.00	Dahl

Maße ohne Toleranzangabe sind Referenzmaße!