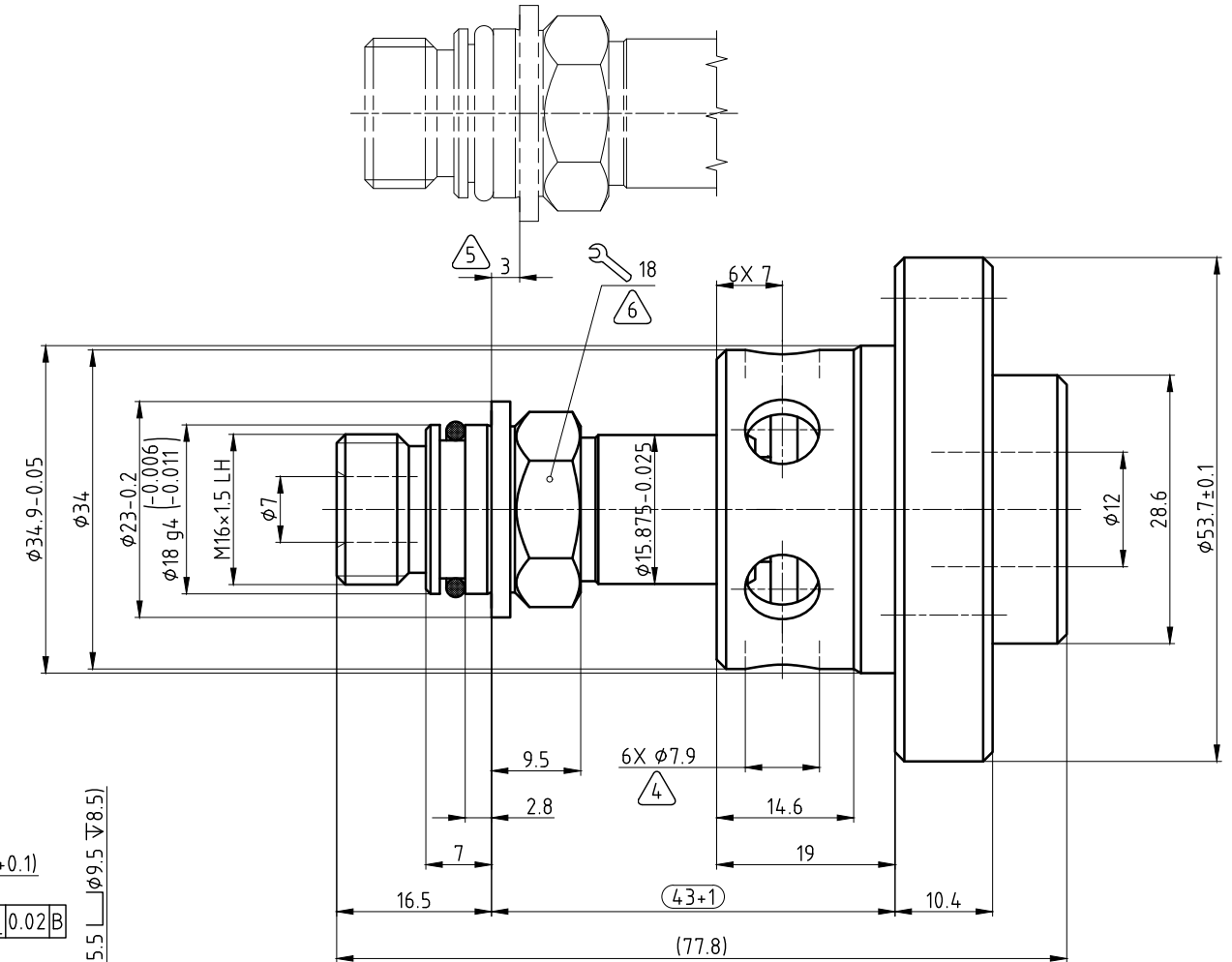
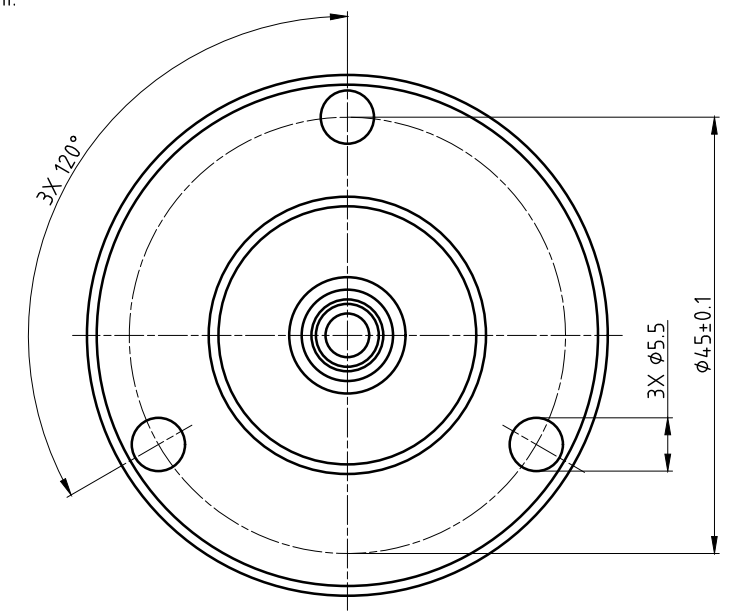


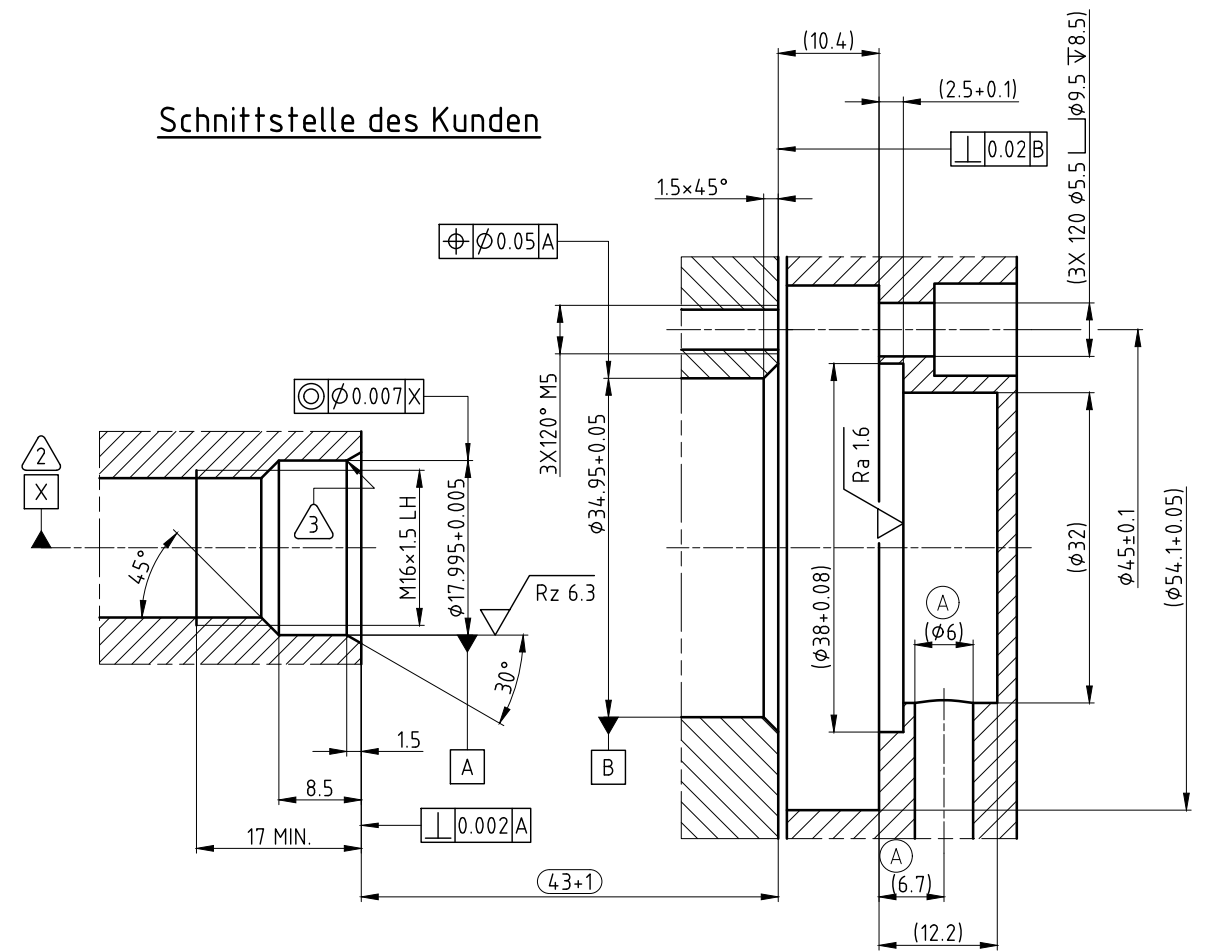
"Weitergaben sowie Vervielfältigungen dieses Dokuments, Verwertung und Mitteilung seines Inhalts verboten, soweit nicht ausdrücklich gestattet. Zuwiderhandlungen verpflichten zu Schadensersatz. Alle Rechte vorbehalten."

Hinweise:

- 1 - Besuchen Sie uns unter [www.deublin.com](http://www.deublin.com) oder kontaktieren Sie DEUBLIN für die Betriebsanleitung 040-553.
- 2 - Spindellagerung
- 3 - Gerundet
- 4 - Leckage
- 5 - Maximaler Hub
- 6 - Festziehen mit 35 Nm.



Schnittstelle des Kunden



Betriebsdaten		
Medium	KSS	MMS
Max. Betriebsdruck	14.0 bar	10 bar
Max. Durchfluss	24.3 l/min	1128 NL/min
Schließfunktion	Mindestdruck	2 bar
	Minstdurchfluss	6 l/min
Temperatur	Maximum	70 °C
	Minimum	3 °C
Max. Drehzahl	40000 min <sup>-1</sup>	40000 min <sup>-1</sup>
Axialkraft	6.97 N/bar	
Trockenlauf (ohne Medium)	nur drucklos	
Empfohlene Filterung	≤ 60 µm	
	ISO 4406 CLASS 17/15/12	

**DEUBLIN**  
Engineered for Performance

PROJECTION:

SCALE: 2:1

MATERIAL: Einbauzeichnung

TITLE: DEUBLIN BEARINGLESS UNION  
DEUBLIN Dichtungssatz

NO. 1151-032-192

SHEET A2

DATE	NAME	TITLE
DRN. 28.08.2018	FD	DEUBLIN BEARINGLESS UNION DEUBLIN Dichtungssatz
ENGR. 28.08.2018	CD	
APPD.		

ISSUE	MODIFICATION	ECO	DATE	SIGN
A	PRODUCTION RELEASE	050326	08.01.19	FD
1	FIRST DRAFT FOR APPROVAL	04.8752	30.08.18	FD

Maße ohne Toleranzangabe sind Referenzmaße!