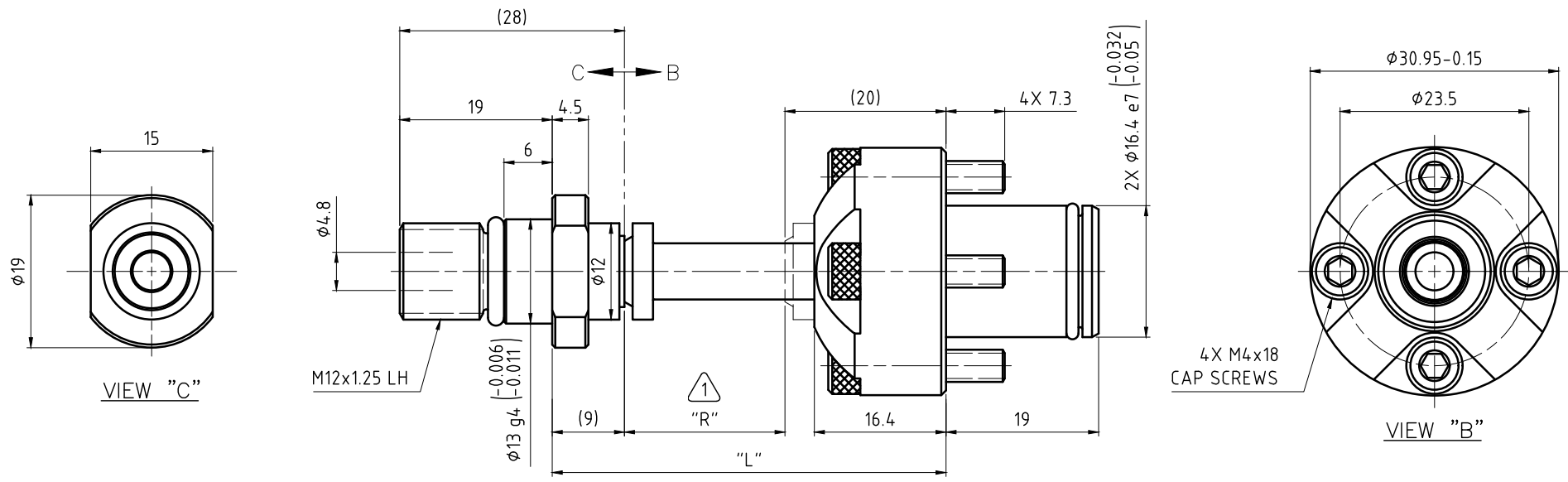


"Weitergaben sowie Vervielfältigungen dieses Dokuments, Verwertung und Mitteilung seines Inhalts verboten, soweit nicht ausdrücklich gestattet. Zuwiderhandlungen verpflichten zu Schadenersatz. Alle Rechte vorbehalten."

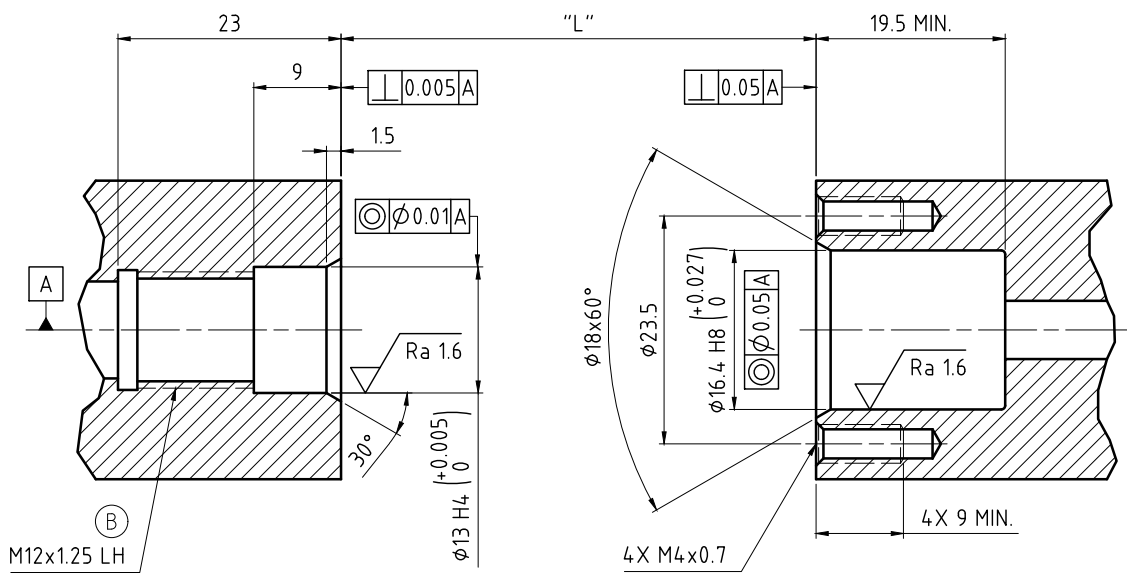
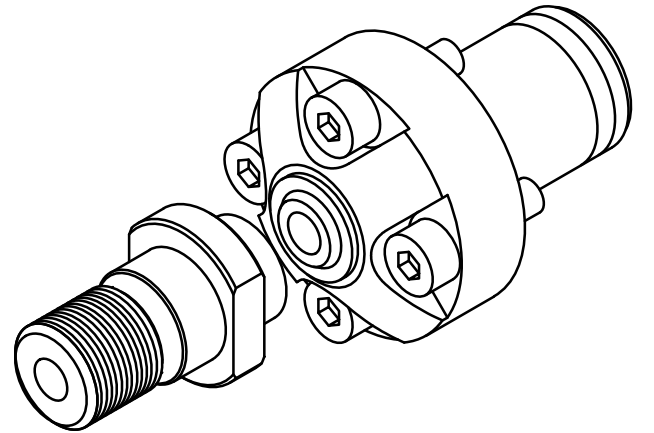
Ø16.4	e7	-0.032	16.368
		-0.05	16.35
Ø16.4	H8	+0.027	16.427
		0	16.4
Ø13	g4	-0.006	12.994
		-0.011	12.989
Ø13	H4	+0.005	13.005
		0	13
Dimen.	Fit		

Hinweise:

- 1 - Hub des Schweb. Gleitings.
- 2 - Kontrollierte Leckagebedingungen bei Luft- und MMS-Anwendungen.



"L" MOUNTING DIM. ±0.25mm	"R" WORKING RANGE (REF.)
49mm	20mm
46mm	17mm
44mm	15mm
42mm	13mm
40mm	11mm



Schnittstelle des Kunden

OPERATING DATA			
MEDIA		COOLANT	MQL OR AIR
PRESSURE	MAXIMUM	140 bar	10 bar
	MINIMUM	3 bar	3 bar
FLOW RATE	MAXIMUM	24.3 L/min	19.6 L/sec
	MINIMUM	3 L/min	6 L/sec
TEMPERATURE	MAXIMUM	71 °C	71 °C
	MINIMUM	5 °C	5 °C
MAXIMUM SPEED		50000 min ⁻¹	50000 min ⁻¹
AXIAL FORCE		3.8 N/bar	
DRY RUN		YES	

DEUBLIN
Engineered for Performance

PROJECTION:

SCALE: 2:1

MATERIAL: Einbauzeichnung

DATE: 05/11/11 NAME: N. Reyna

ENGR: 05/11/11 R. Moore

TITLE: DEUBLIN BEARINGLESS UNION

NO. 1154-005-140

SHEET A2

WAS M12x1.25 RH 027125 02/14 FD

ADDED DIMENSION 026939 01/14 NR

Maße ohne Toleranzangabe sind Referenzmaße!