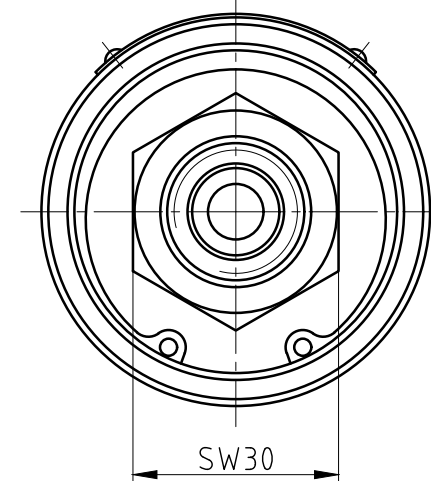
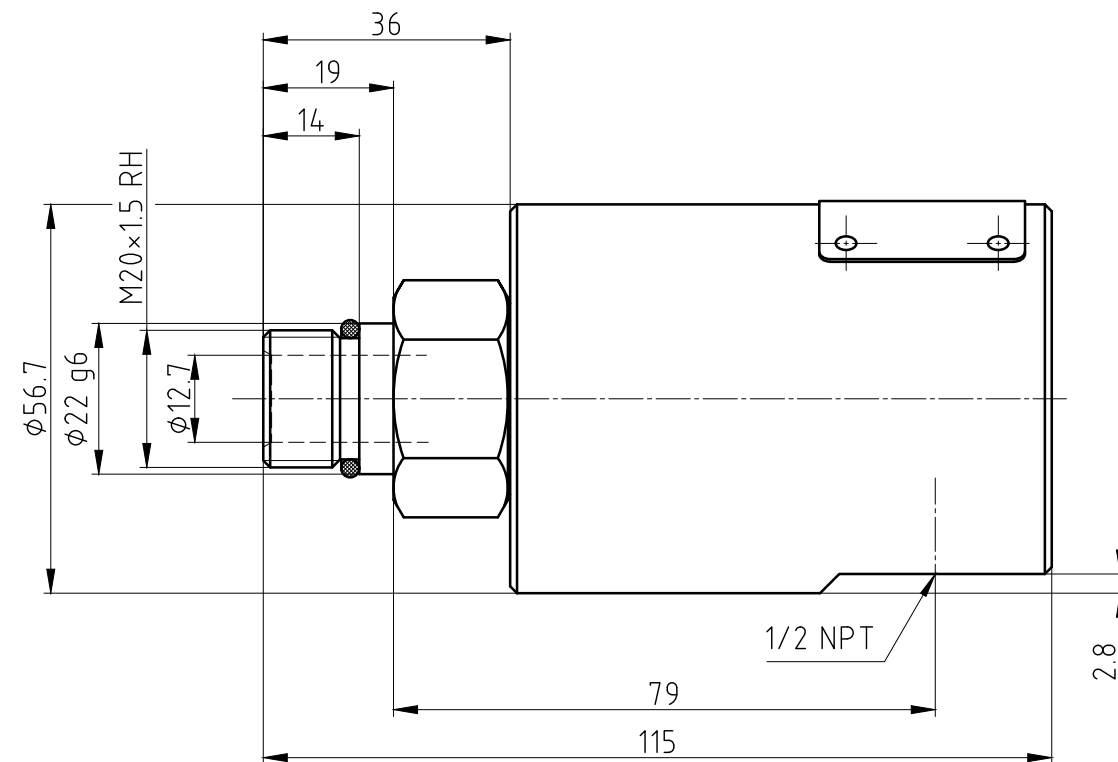
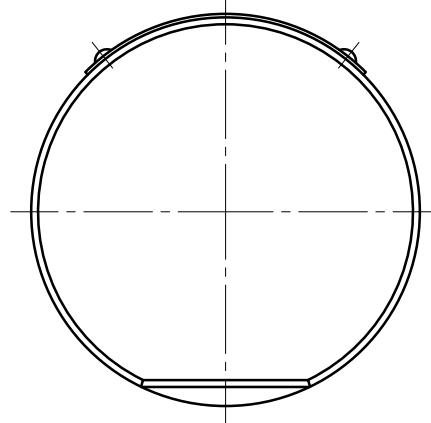
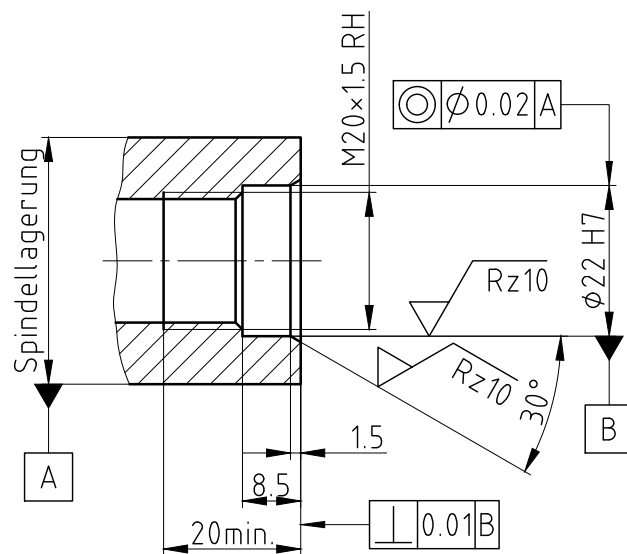


"Weitergaben sowie Vervielfältigungen dieses Dokuments, Verwertung und Mitteilung seines Inhalts verboten, soweit nicht ausdrücklich gestattet. Zuwiderhandlungen verpflichten zu Schadenersatz. Alle Rechte vorbehalten."

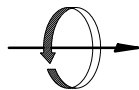
Ø22	g6	-0.007	21.993
Ø22	H7	+0.021	22.021
Maß		Toleranz	



CUSTOMER INTERFACE



Operating Data / Betriebsdaten		
Media/Medium	air hydraulikoil	Luft Hydrauliköl
p max. air/Luft	150 PSI	10 bar
p max. hydraulikoil	750 PSI	50 bar
Vacuum/Vakuum max.	28" Hg	6,7 kPa
n max.	3500 RPM	3500 1/min
t max.	250 °F	120 °C
Filtration/Filterung	60 µm	60 µm
Dry run/Trockenlauf	not possible	nicht möglich

 <b>DEUBLIN GmbH</b> D-65719 HOFHEIM-WALLAU, GERMANY				Maßstab: 1:1		Z:\UNIONS\																														
				Werkstoff: TS/CG		Benennung: DEUBLIN Einführung																														
<table border="1"> <thead> <tr> <th>Zust.</th> <th>Änderung</th> <th>ECO-Nr.</th> <th>Datum</th> <th>Name</th> </tr> </thead> <tbody> <tr> <td></td> <td></td> <td></td> <td>Bearb. 30.03.04</td> <td>Ch. Wolf</td> </tr> <tr> <td></td> <td></td> <td></td> <td>Gepr. 30.03.04</td> <td>H.J. Huhn</td> </tr> <tr> <td></td> <td></td> <td></td> <td>Norm</td> <td></td> </tr> </tbody> </table>				Zust.	Änderung	ECO-Nr.	Datum	Name				Bearb. 30.03.04	Ch. Wolf				Gepr. 30.03.04	H.J. Huhn				Norm		Allgemeintoleranzen: DIN ISO 2768 - m Werkstückkanten: DIN ISO 13715		Nummer: 1205-000-170-DD Blatt:										
Zust.	Änderung	ECO-Nr.	Datum	Name																																
			Bearb. 30.03.04	Ch. Wolf																																
			Gepr. 30.03.04	H.J. Huhn																																
			Norm																																	
<table border="1"> <thead> <tr> <th rowspan="2">Toleranz-klasse</th> <th colspan="9">Grenzabmaße in mm für Nennmaßbereich in mm</th> </tr> <tr> <th>0.5 bis 3</th> <th>über 3 bis 6</th> <th>über 6 bis 30</th> <th>über 30 bis 120</th> <th>über 120 bis 400</th> <th>über 400 bis 1000</th> <th>über 1000 bis 2000</th> <th>über 2000 bis 4000</th> <th>über 4000 bis 8000</th> </tr> </thead> <tbody> <tr> <td>DIN ISO 2768-m</td> <td>± 0.1</td> <td>± 0.1</td> <td>± 0.2</td> <td>± 0.3</td> <td>± 0.5</td> <td>± 0.8</td> <td>± 1.2</td> <td>± 2</td> <td>± 3</td> </tr> </tbody> </table>								Toleranz-klasse	Grenzabmaße in mm für Nennmaßbereich in mm									0.5 bis 3	über 3 bis 6	über 6 bis 30	über 30 bis 120	über 120 bis 400	über 400 bis 1000	über 1000 bis 2000	über 2000 bis 4000	über 4000 bis 8000	DIN ISO 2768-m	± 0.1	± 0.1	± 0.2	± 0.3	± 0.5	± 0.8	± 1.2	± 2	± 3
Toleranz-klasse	Grenzabmaße in mm für Nennmaßbereich in mm																																			
	0.5 bis 3	über 3 bis 6	über 6 bis 30	über 30 bis 120	über 120 bis 400	über 400 bis 1000	über 1000 bis 2000	über 2000 bis 4000	über 4000 bis 8000																											
DIN ISO 2768-m	± 0.1	± 0.1	± 0.2	± 0.3	± 0.5	± 0.8	± 1.2	± 2	± 3																											