

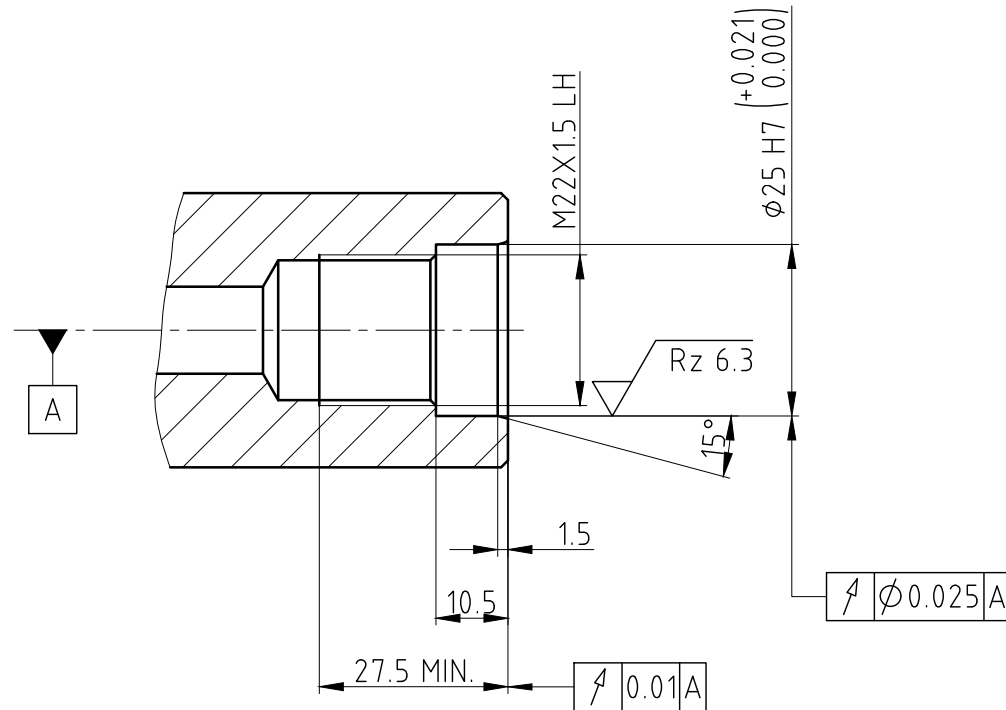
Hinweise:

- 1 - Besuchen Sie uns unter www.deublin.com oder kontaktieren Sie DEUBLIN für die Betriebsanleitung 040-555

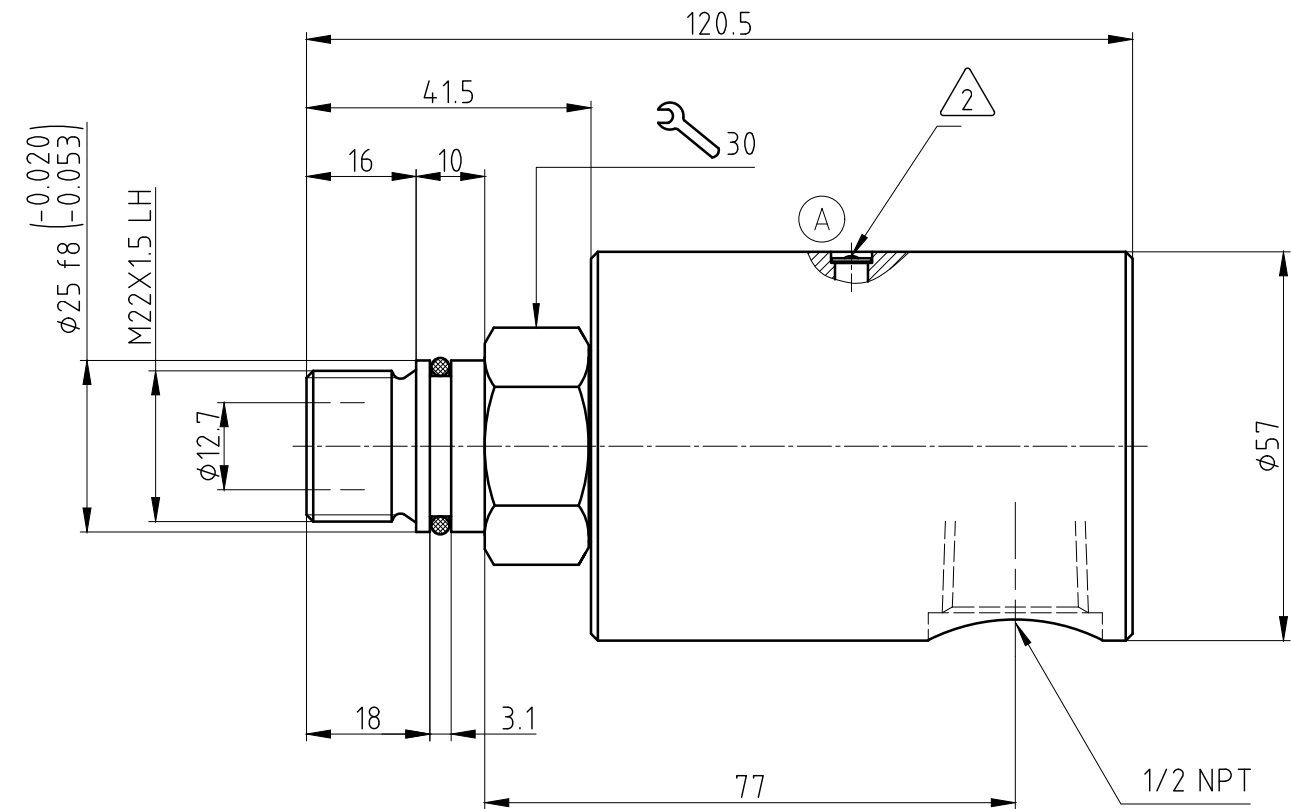
(A) - öler

"Weitergaben sowie Vervielfältigungen dieses Dokuments, Verwertung und Mitteilung seines Inhalts verboten, soweit nicht ausdrücklich gestattet. Zuwiderhandlungen verpflichten zu Schadenersatz. Alle Rechte vorbehalten."

φ25	f8	-0.020 -0.053	24.980 24.947
φ25	H7	+0.021 0.000	25.021 25.000
Maß	Passung		



Schnittstelle des Kunden



Betriebsdaten	
Medium	Luft
Max. Druck	10 bar
Max. Vakuum	6.7 kPa
Max. Drehzahl	3000 min ⁻¹
Max. Temperatur	120 °C



SCALE: 1:1

MATERIAL: Einbauzeichnung

DATE	NAME
DRN. 14.08.2013	HS
ENGR. 14.08.2013	CW
APPD.	

TITLE: DEUBLIN ROTATING UNION
DEUBLIN Drehdurchführung

ISSUE	MODIFICATION	ECO	DATE	SIGN
A	NOTE 22 REVISED	033514	06/15	FD

NO. 1205-272-273

SHEET A3

Maße ohne Toleranzangabe sind Referenzmaße!