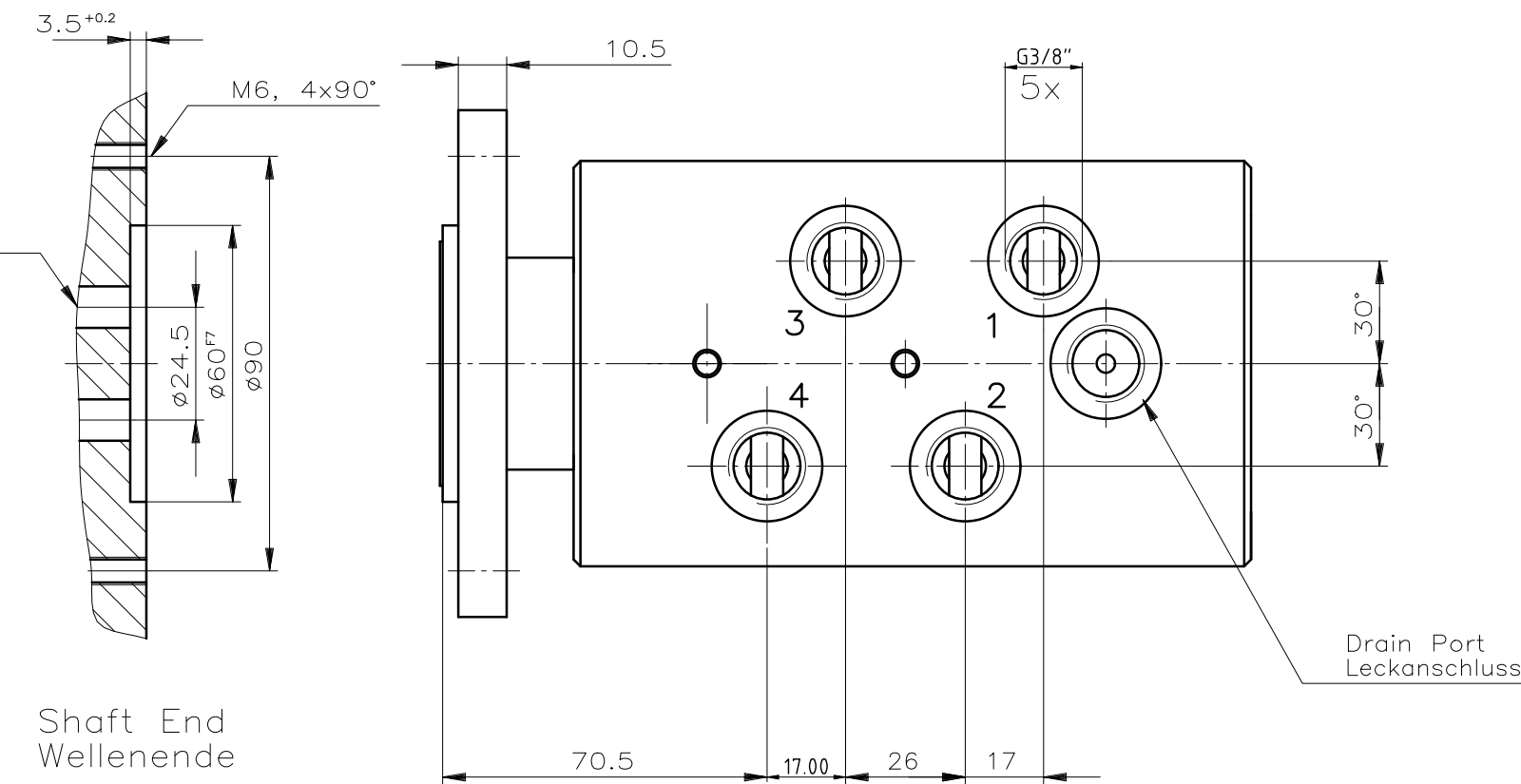
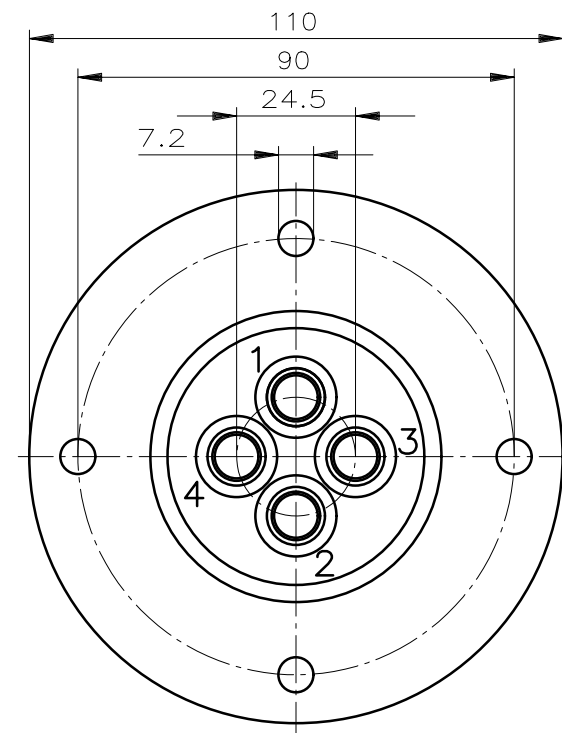
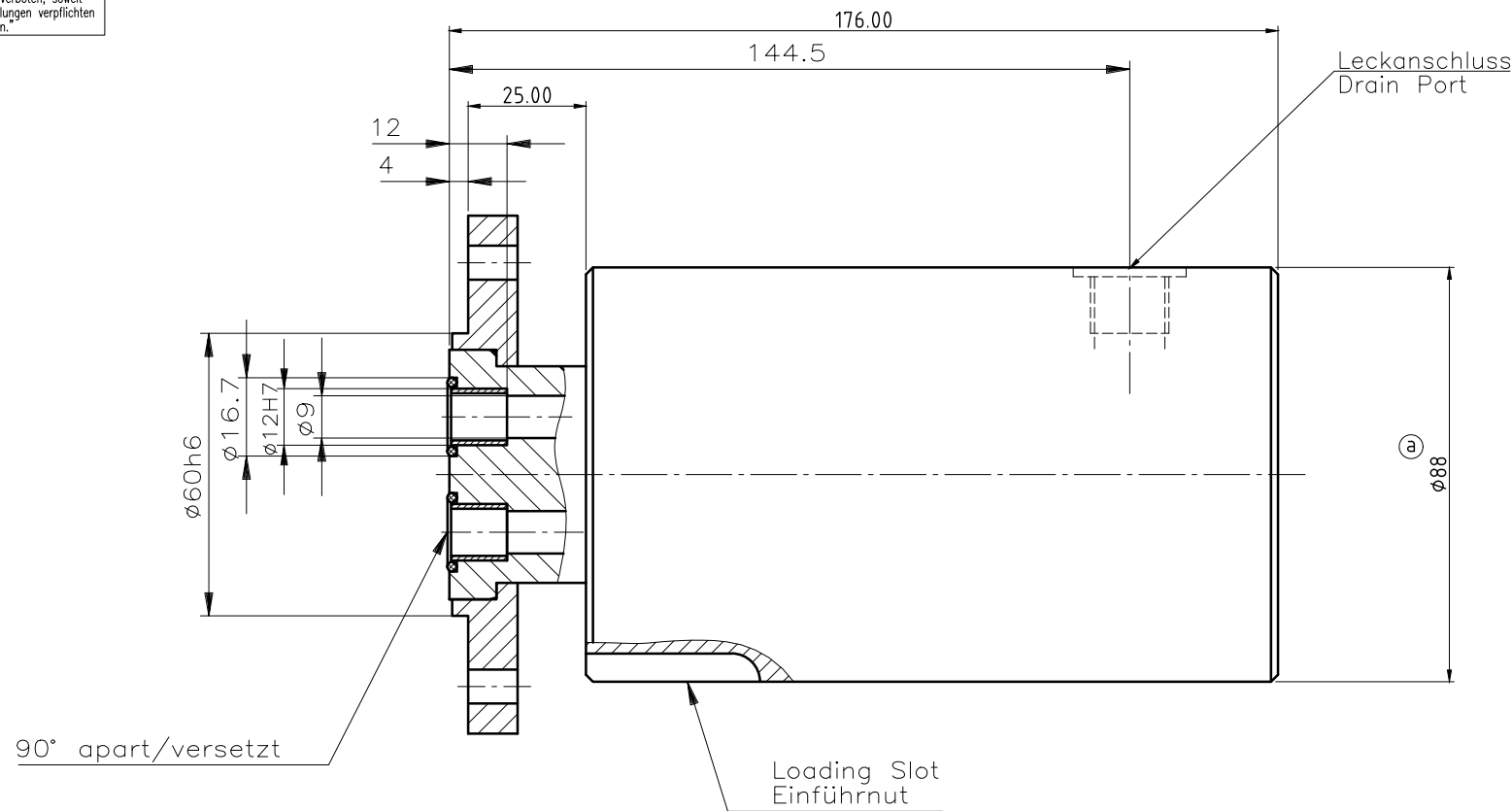


8  
 Weitergaben sowie Vervielfältigungen dieses Dokuments, Verwertung und Mitteilung seines Inhalts verboten, soweit nicht ausdrücklich gestattet. Zuwiderhandlungen verpflichten zu Schadensersatz. Alle Rechte vorbehalten.

Passmaß	Abmaße
60h6	0 -0.019
12H7	+0.018 0
60F7	+0.060 +0.030



Operating data / Betriebsdaten

Media/Medium	Air, Vacuum, Hydraulic (B)	Luft, Vakuum, Hydraulik (B)
Max. Vakuum	28" Hg	6.7 kPa
p Max. Air/Luft	150 PSI	10 bar
p Max. Hydraulic/Hydraulik	850 PSI	60 bar
n Max.	250 RPM	250 min
p Max. Hydraulic/Hydraulik (B)	3600 PSI	250 bar
n Max.	10 RPM	10 min <sup>-1</sup>
t Max. Media/Medium	175 °F	80 °C
Filtration/Filterung	10 µm	10 µm
Dry run/Trockenlauf	possible	möglich

**DEUBLIN GMBH**  
 D-65719 HOFHEIM-WALLAU, GERMANY

Maßstab : 1 : 1  
 Werkstoff: Z\ \UNIONS\INSTALLATION\

Bearb: 25.08.99  
 Gepr: Dahl  
 Norm:

Benennung: **DEUBLIN Einführung**

OPERATING DATA 02749 MH  
 a war ø89 03148 WRS  
 Zust Änderung Datum Name

Maße ohne Toleranzangabe DIN ISO 2768-m  
 Nummer: **1379-160** Blatt

Toleranzklasse	Grenzabmaße in mm für Nennmaßbereich in mm							
	0.5 bis 3	über 3 bis 6	über 6 bis 30	über 30 bis 120	über 120 bis 400	über 400 bis 1000	über 1000 bis 2000	über 2000 bis 4000
DIN ISO 2768-m	± 0.1	± 0.1	± 0.2	± 0.3	± 0.5	± 0.8	± 1.2	± 2