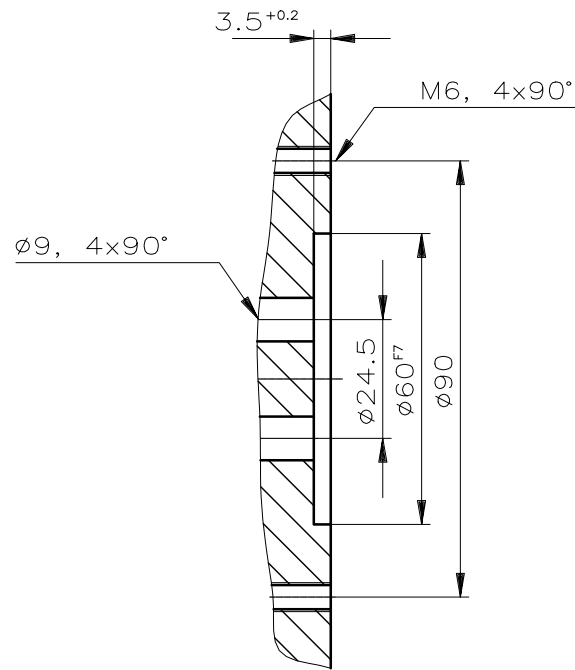
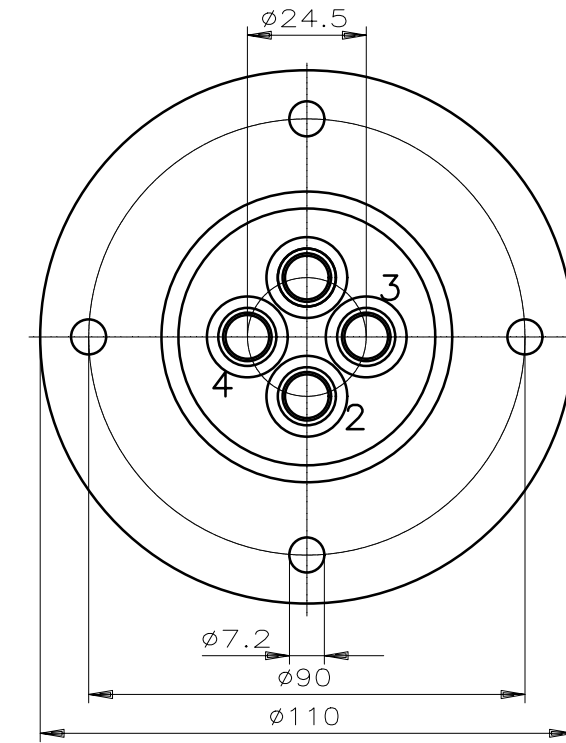
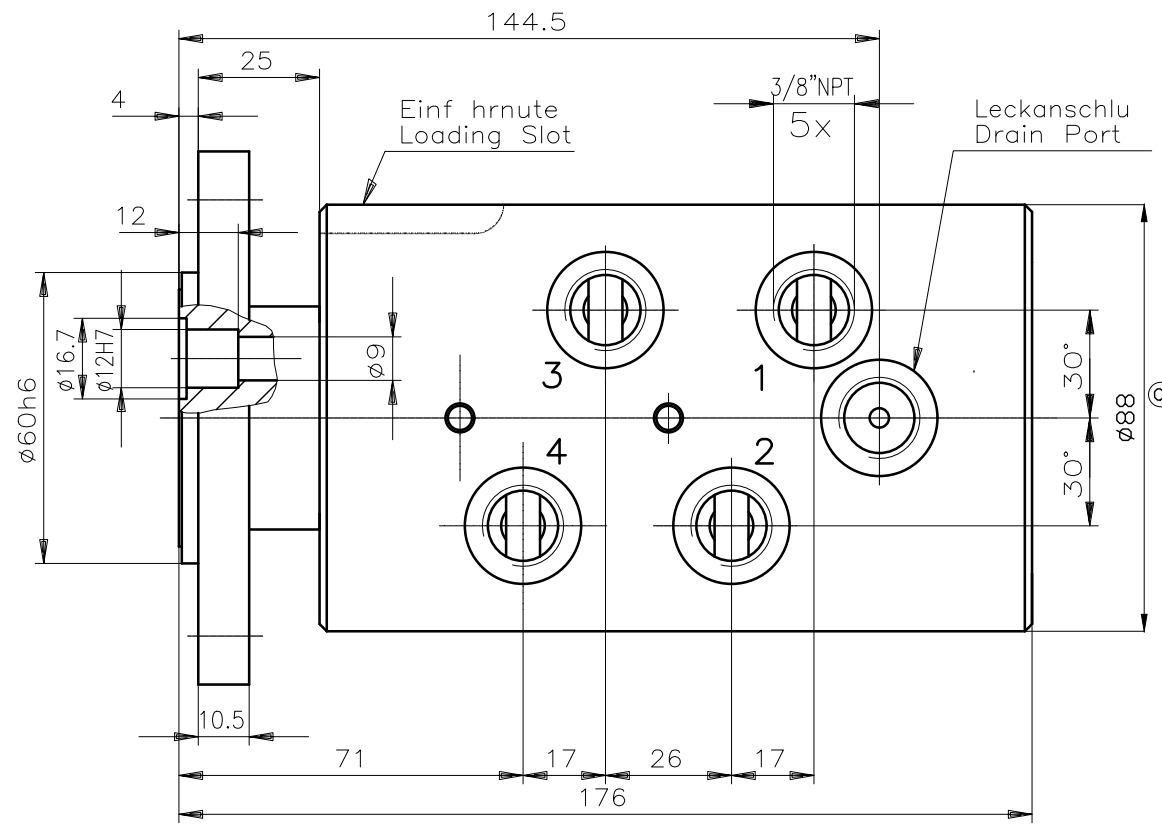


Diese Zeichnung darf weder vervielfältigt noch
 dritten Personen mitgeteilt oder anderweitig
 missbrüchlich benutzt werden.
 §5 des Gesetzes vom 19.06.1901 und
 §18 des Gesetzes vom 07.06.1909

Passmass	Abmass
60h6	0 -0.019
12H7	+0.018 0
60F7	+0.060 +0.030



Shaftend
Wellenende



Operating data / Betriebsdaten			
Media/Medium	Air,Vacuum,Hydraulic (B)	Luft,Vakuum,Hydraulik (B)	
Max.Vakuum	28 ^m Hg	6.7 kPa	
p Max. Air/Luft	150 PSI	10 bar	
p Max. Hydraulic/Hydraulik	850 PSI	60 bar	
n Max.	250 RPM	250 min	
p Max. Hydraulic/Hydraulik	3600 PSI	250 bar	
n Max.	10 RPM	10 min ⁻¹	
t Max. Media/Medium	175 °F	80 °C	
Filtration/Filterung	10 µm	10 µm	
Dry run/Trockenlauf	possible	moeglich	

		DEUBLIN GMBH		Masstab : 1 : 1		z:\de\union\379-000			
D-65719 HOFHEIM-WALLAU, GERMANY		Werkstoff:		Benennung:		Blatt			
1996 Datum Name		Bearb 15.02 Lynch		DEUBLIN-Einfuehrung		Nummer: 1379-460			
Gepr 15.02 Lynch		Norm							
B OPERATING DATA 002749 MH	Masse ohne Toleranzangabe DIN ISO 2768-m		Zust Änderung Datum Name		a war ø89 03148 WRS		Blatt		
Toleranzklasse		Grenzabmasse in mm fuer Nennmassbereich in mm							
DIN ISO 2768-m		± 0.1	± 0.1	± 0.2	± 0.3	± 0.5	± 0.8	± 1.2	± 2