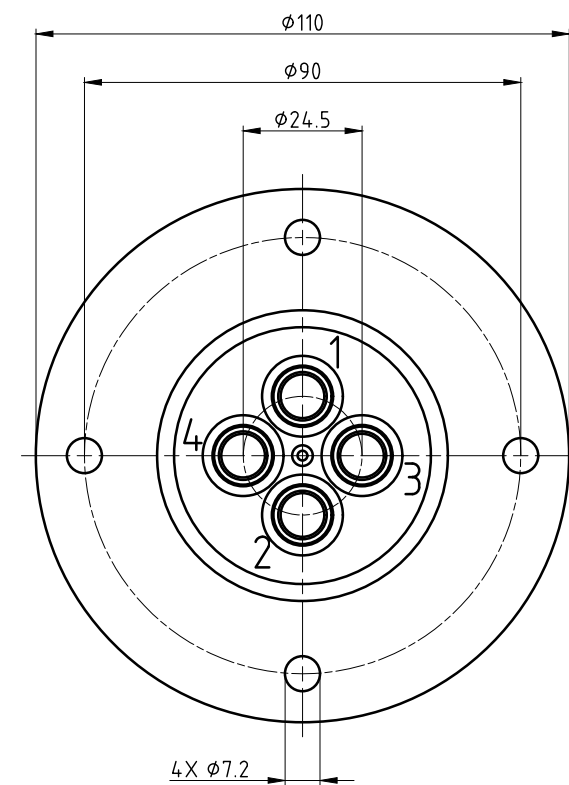
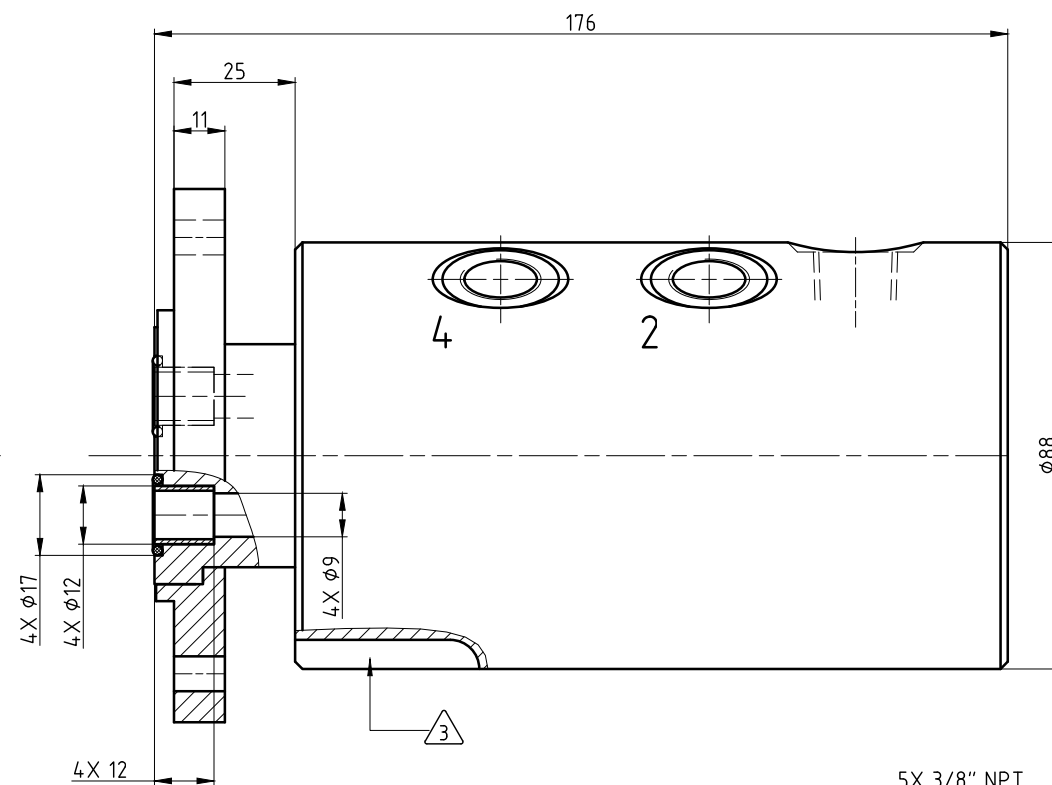
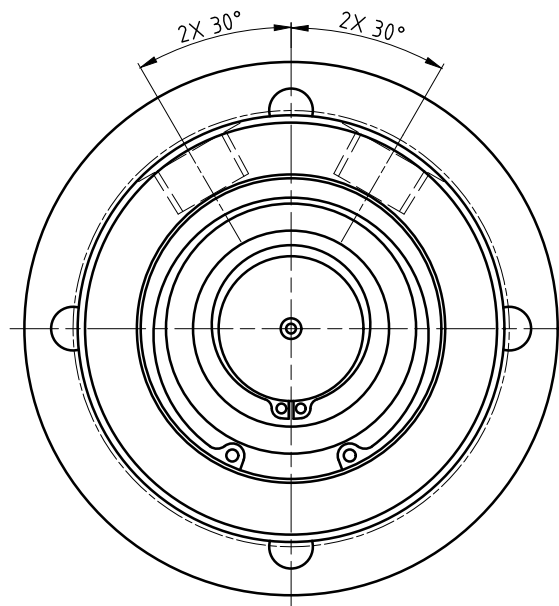


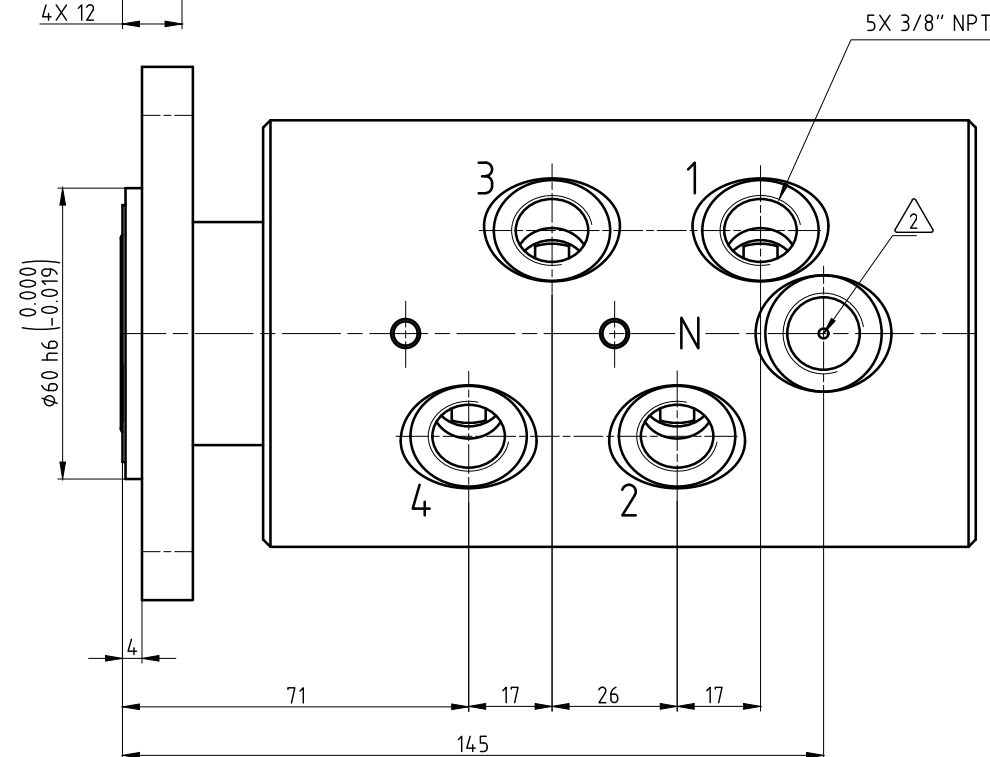
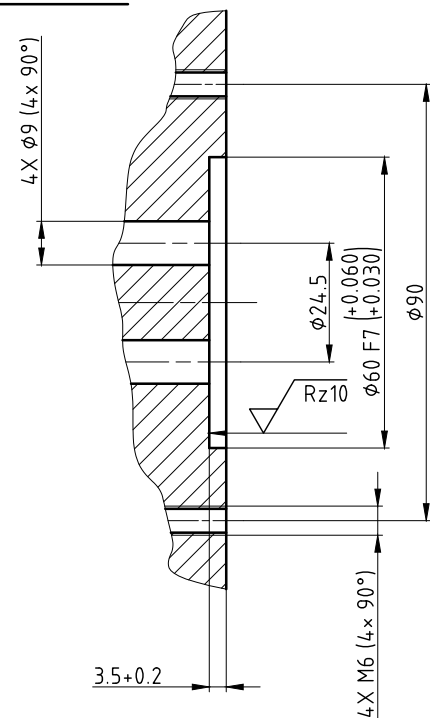
"Weitergaben sowie Vervielfältigungen dieses Dokuments, Verwertung und Mitteilung seines Inhalts verboten, soweit nicht ausdrücklich gestattet. Zuwiderhandlungen verpflichten zu Schadenersatz. Alle Rechte vorbehalten."

1 - Besuchen Sie uns unter www.deublin.com oder kontaktieren Sie DEUBLIN für die Betriebsanleitung 040-563

- △2 - Leckabschluss.
- △3 - Einführnut für Schraube.

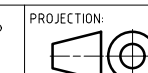


Schnittstelle des Kunden



Betriebsdaten

Kanal	3 & 4		1 & 2		
	Medium	Wasser	Vakuum	Druckluft	Hydrauliköl
Max. Druck	6.8 bar	6.7 kPa	10 bar	60 bar	250 bar
Max. Drehzahl	50 min ⁻¹				
Max. Temperatur	60 °C				
Trockenlauf (ohne Medium)	möglich				
Filterung	10 μm	-	-	ISO 4406 Klasse 17/15/12	



PROJECTION:	SCALE: 1:1
MATERIAL:	Einbauzeichnung
DATE	NAME
DRN. 07.03.2019	MKI
ENGR. 07.03.2019	CW
APPD.	
TITLE:	DEUBLIN ROTATING UNION DEUBLIN Drehdurchführung
NO.	1379-510
SHEET	A2

C	REDRAWN	051106	03/19	MKI
ISSUE	MODIFICATION	ECO	DATE	SIGN

Maße ohne Toleranzangabe sind Referenzmaße!