

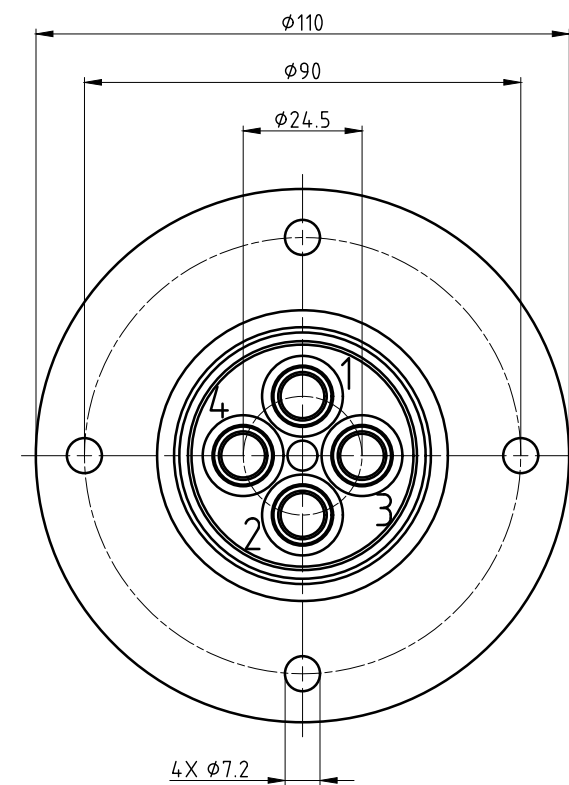
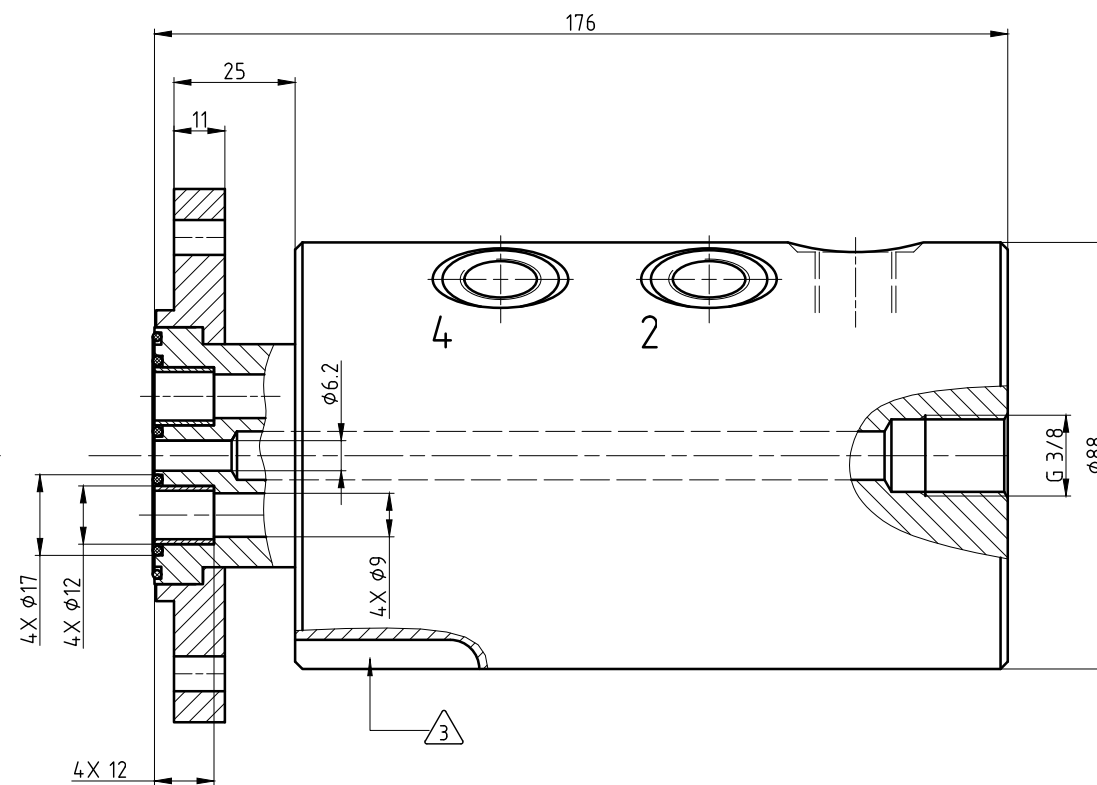
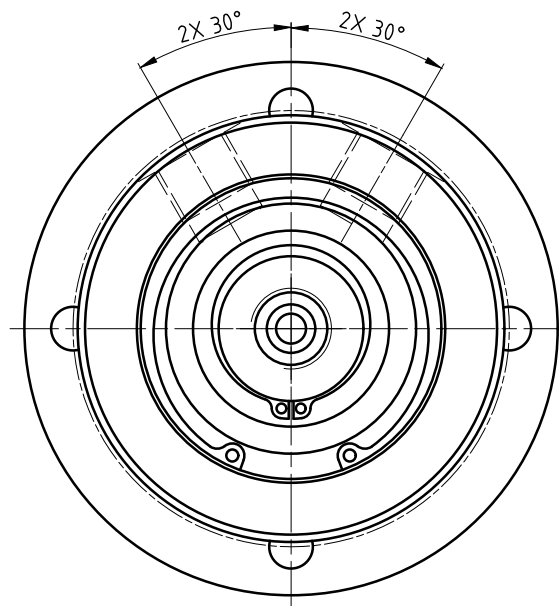
"Weitergaben sowie Vervielfältigungen dieses Dokuments, Verwertung und Mitteilung seines Inhalts verboten, soweit nicht ausdrücklich gestattet. Zuwiderhandlungen verpflichten zu Schadenersatz. Alle Rechte vorbehalten."

Hinweise:

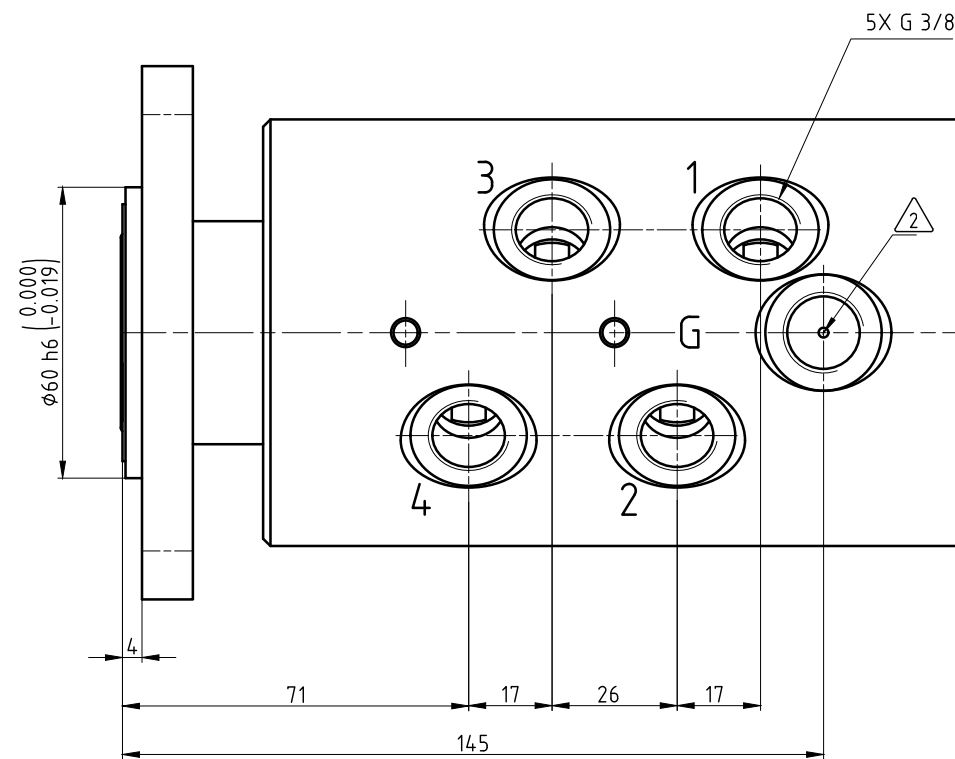
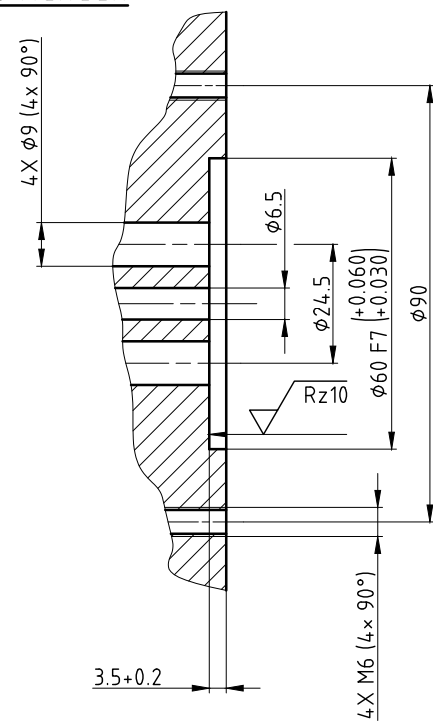
1 - Besuchen Sie uns unter www.deublin.com oder kontaktieren Sie DEUBLIN für die Betriebsanleitung 040-563

△2 - Leckanschluss.

△3 - Einführnut für Schraube.



Schnittstelle des Kunden



Betriebsdaten				
Medium	Druckluft	Vakuum	Hydrauliköl	Hydrauliköl
Max. Druck	10 bar	6.7 kPa	60 bar	250 bar
Max. Drehzahl	250 min ⁻¹			10 min ⁻¹
Max. Temperatur	80 °C			
Trockenlauf (ohne Medium)	möglich			

		PROJECTION:	SCALE: 1:1
		MATERIAL: Einbauzeichnung	TITLE: DEUBLIN ROTATING UNION DEUBLIN Drehdurchführung
		DATE: 05.03.2019 NAME: MKI	NO. 1379-860
		ENGR. 05.03.2019 NAME: CW	SHEET A2
		APPD.	
D	REBRAWN	051106	03/19
ISSUE	MODIFICATION	ECO	DATE
			SIGN

Maße ohne Toleranzangabe sind Referenzmaße!