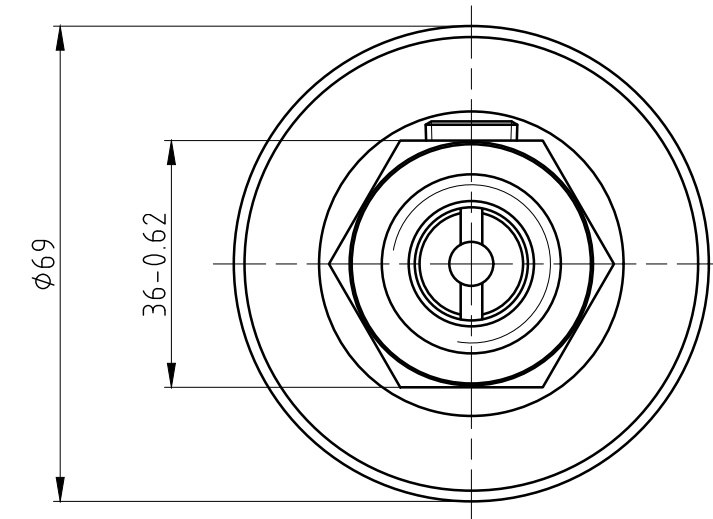
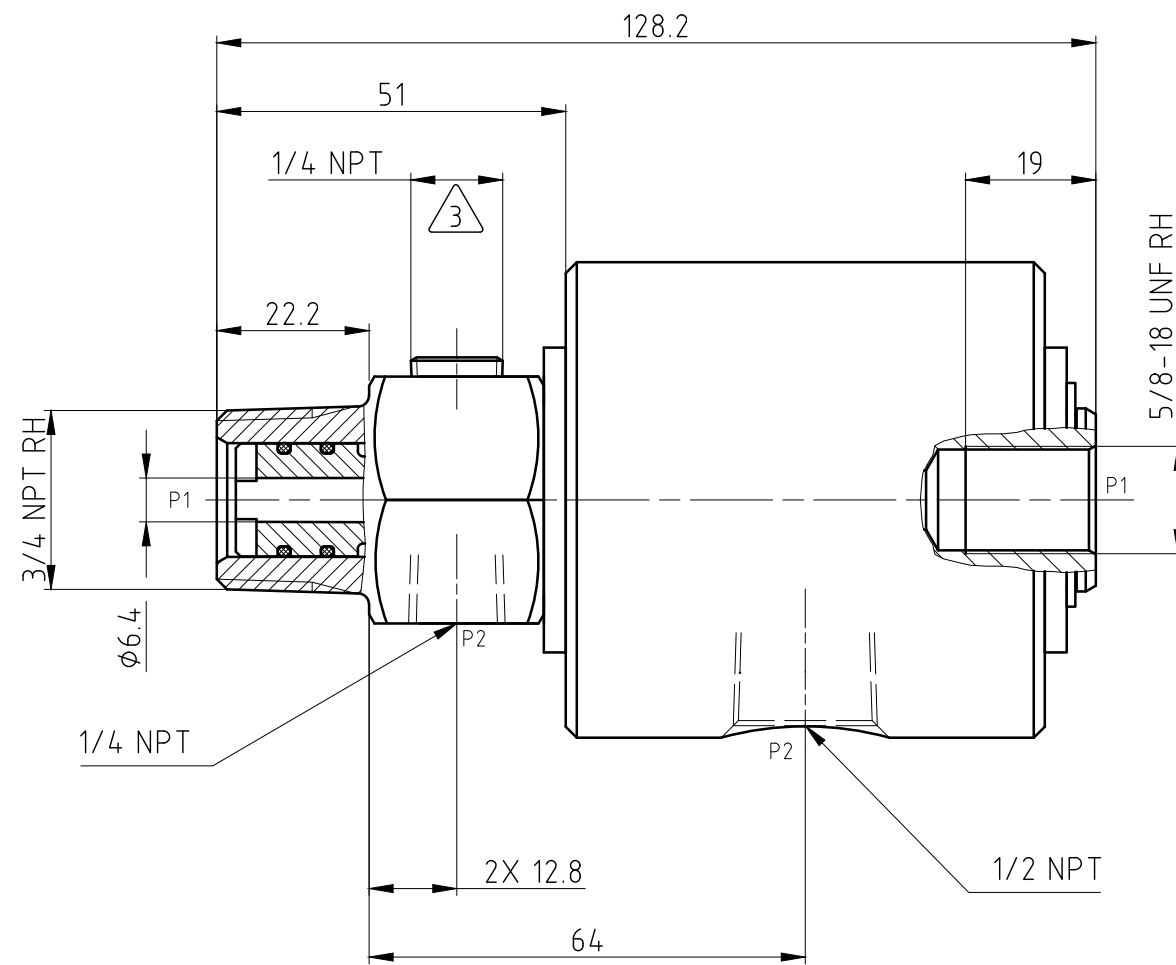


"Weitergaben sowie Vervielfältigungen dieses Dokuments, Verwertung und Mitteilung seines Inhalts verboten, soweit nicht ausdrücklich gestattet. Zuwiderhandlungen verpflichten zu Schadensersatz. Alle Rechte vorbehalten."

Hinweise:

- 1 - Max. Druck und max. Drehzahl gleichzeitig sind zu vermeiden.
- 2 - Besuchen Sie uns unter www.deublin.com oder kontaktieren Sie DEUBLIN für die Betriebsanleitung 040-563
- 3 - Stopfen werkseitig handfest eingeschraubt. Vor Inbetriebnahme anziehen.



Betriebsdaten 1				
Medium		Luft	Hydrauliköl	Vakuum
Druck	Max.	10 bar	207 bar	6.7 kPa
Temperatur	Max.	120 °C	120 °C	120 °C
	min.	5 °C	5 °C	5 °C
Max. Drehzahl		250 min ⁻¹	250 min ⁻¹	250 min ⁻¹

		PROJECTION:		SCALE: 1:1	MATERIAL: Einbauzeichnung
		DATE		NAME	
DRN.	20.06.2014	MV	DEUBLIN ROTATING UNION DEUBLIN Drehdurchführung		
ENGR.	20.06.2014	FD			
APPD.					
Maße ohne Toleranzangabe sind Referenzmaße!			NO.	2117-005-109	SHEET A3
ISSUE	MODIFICATION	ECO	DATE	SIGN	