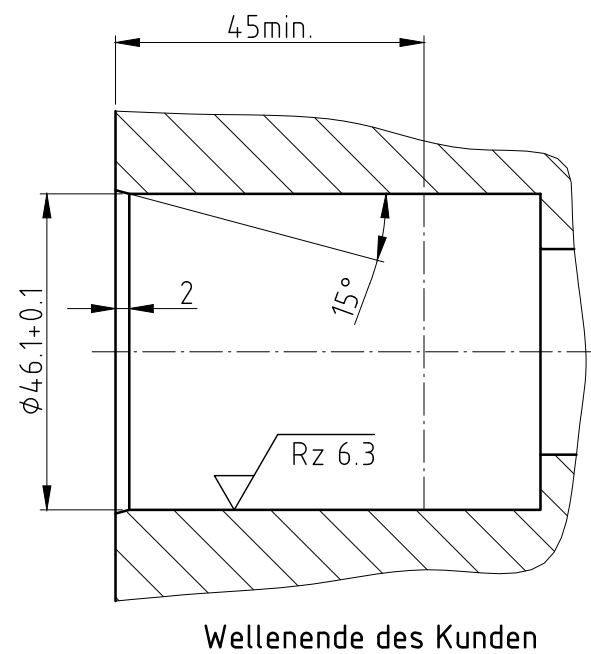
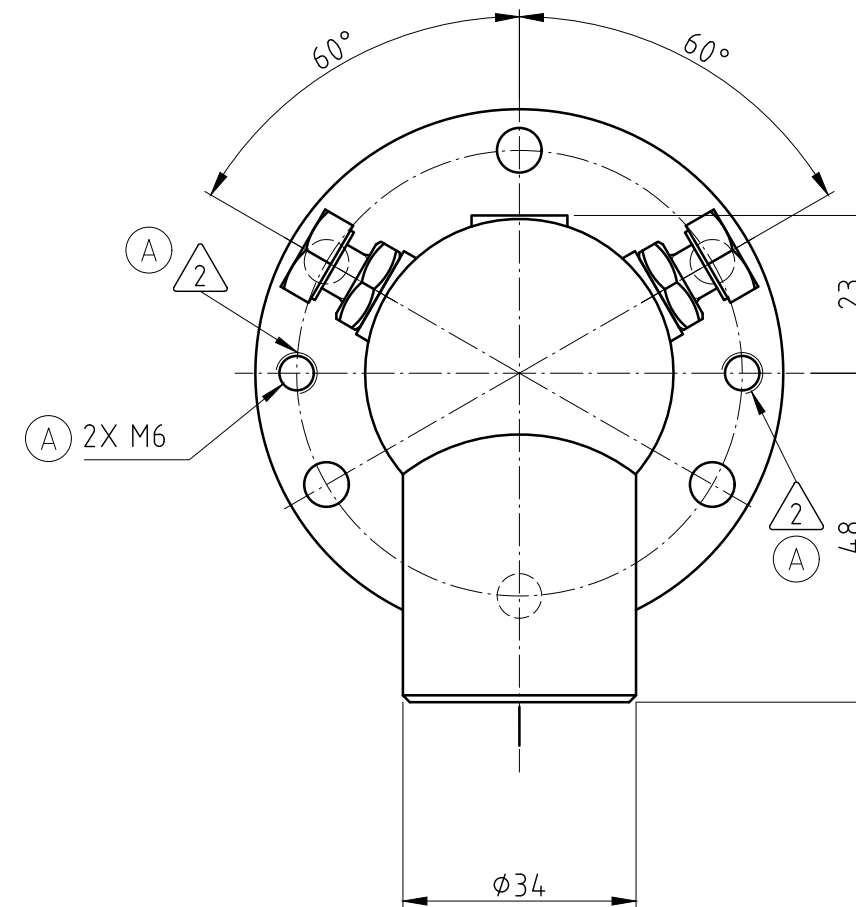
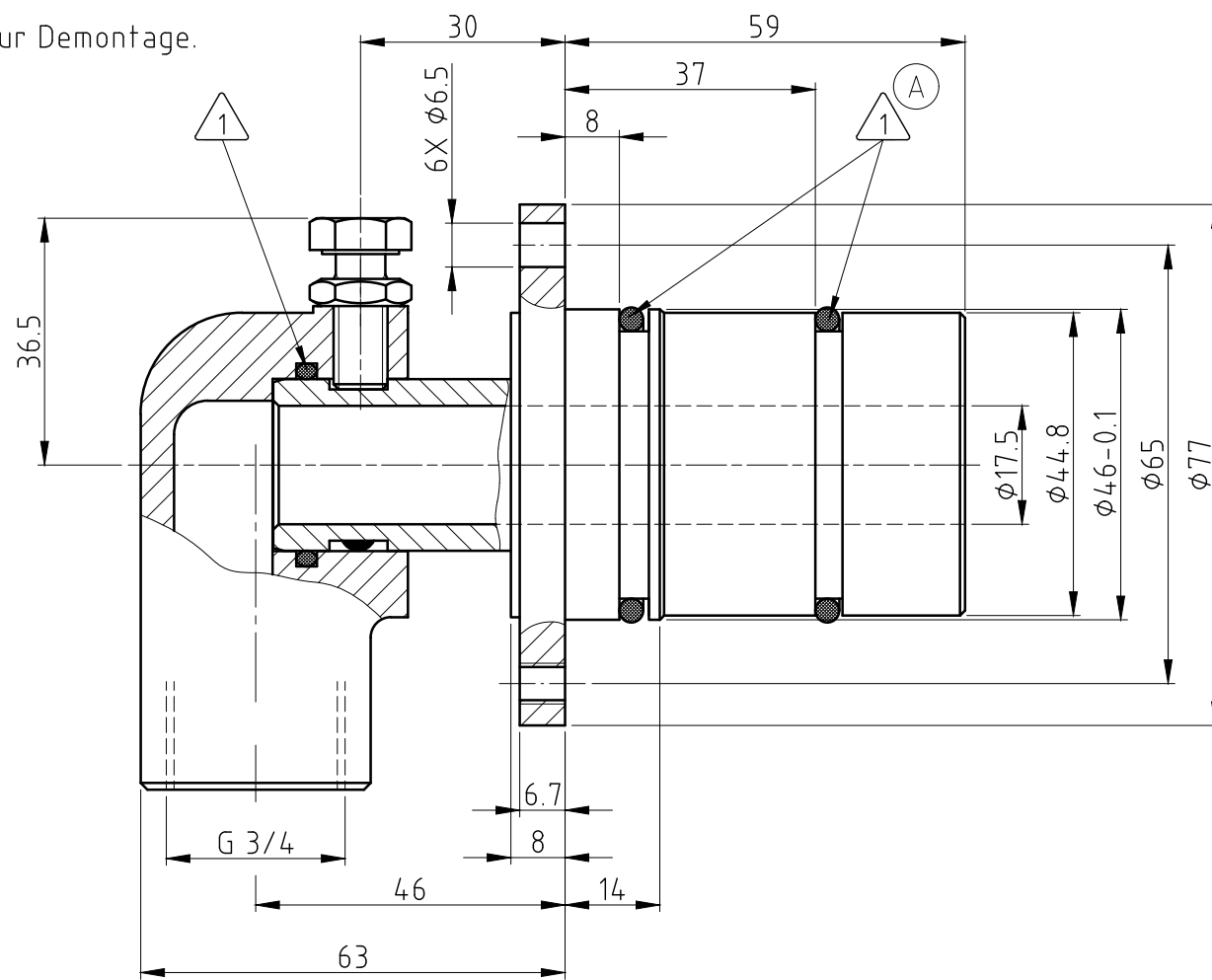


Hinweise: (A)

1 - O-Ringe mit Silikonfett einfetten.

2 - Gewinde zur Demontage.

"Weitergaben sowie Vervielfältigungen dieses Dokuments, Verwertung und Mitteilung seines Inhalts verboten, soweit nicht ausdrücklich gestattet. Zuwiderhandlungen verpflichten zu Schadenersatz. Alle Rechte vorbehalten."



(A) Betriebsdaten	
Medium	Wasser
Max. Druck	10 bar
Max. Drehzahl	100 min ⁻¹
Max. Temperatur	120 °C
Max. Durchfluss	53 l/min

		PROJECTION:		SCALE: 1:1	
				MATERIAL: Einbauzeichnung	
		DATE	NAME	TITLE:	
		DRN. 01.09.2008	CW	DEUBLIN ROTATING UNION	
		ENGR. 01.09.2008	HJH	DEUBLIN Drehdurchführung	
		APPD.		NO. 2420-005-139	
		Maße ohne Toleranzangabe sind Referenzmaße!		SHEET A3	
A	SEE ECO	018432	05/12	CB	
ISSUE	MODIFICATION	ECO	DATE	SIGN	