

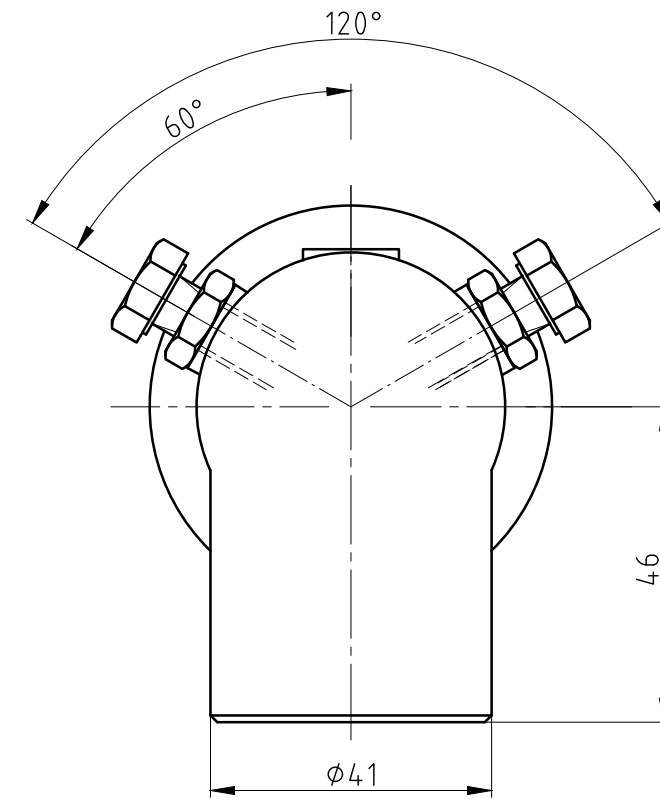
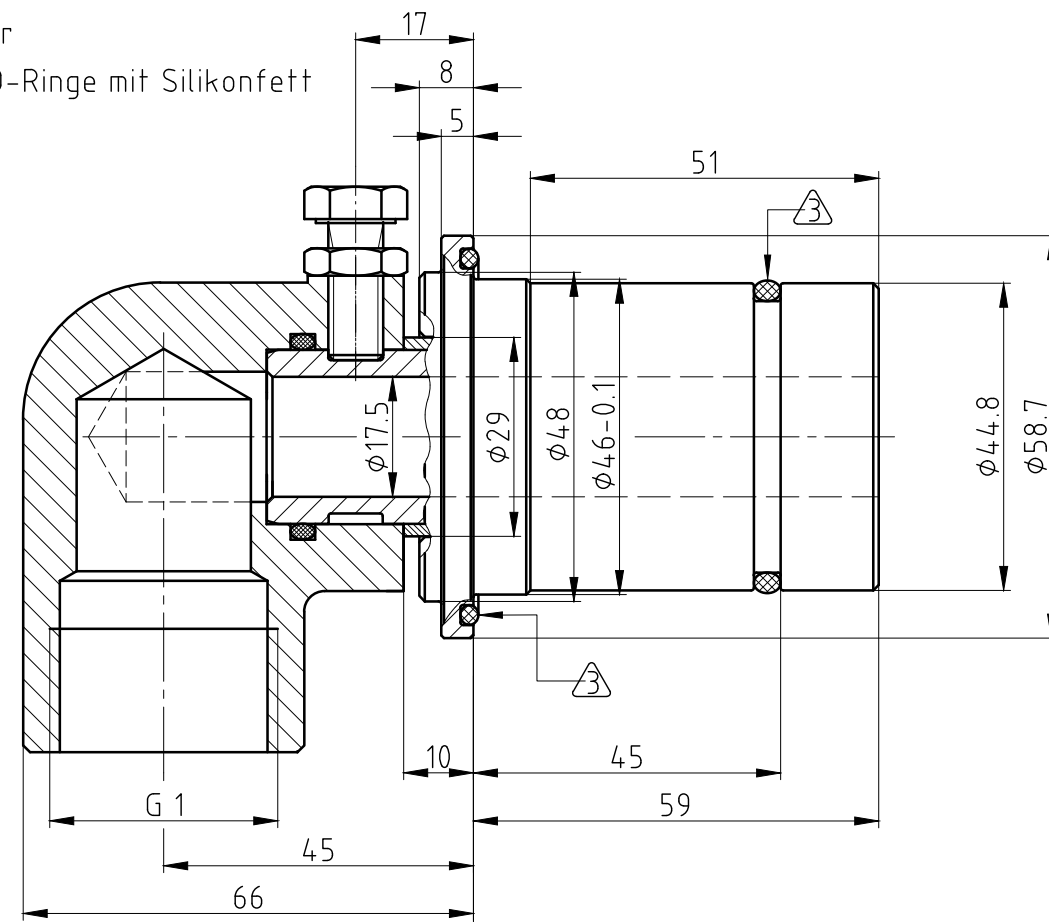


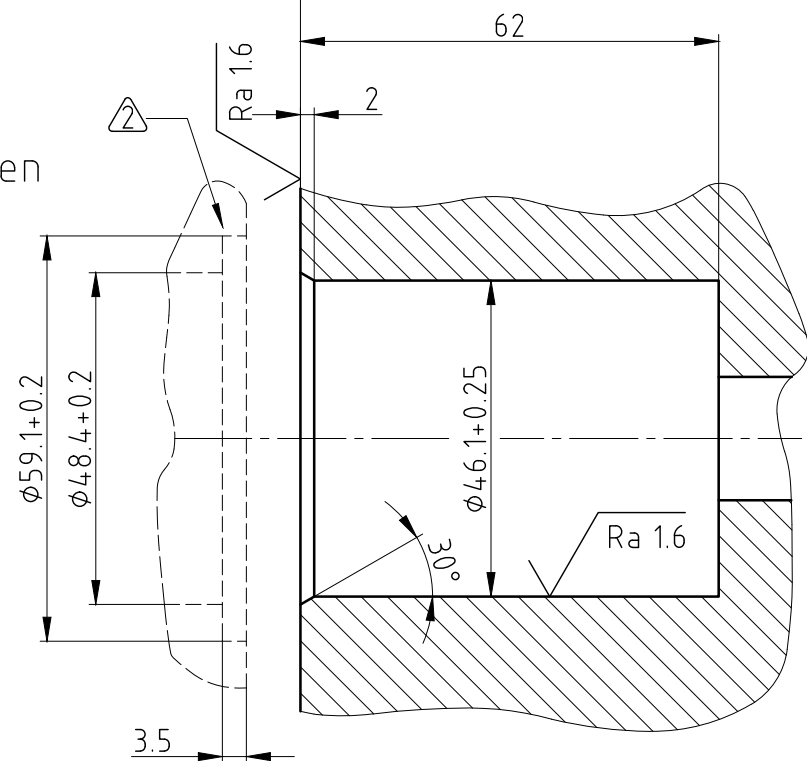
Hinweise:

- 1 - Betriebsanleitung 040-564 verwenden!
-  - Flanschinnenkontur
-  - Gekennzeichnete O-Ringe mit Silikonfett einfetten.


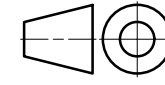
"Weitergaben sowie Vervielfältigungen dieses Dokuments, Verwertung und Mitteilung seines Inhalts verboten, soweit nicht ausdrücklich gestattet. Zuwiderhandlungen verpflichten zu Schadenersatz. Alle Rechte vorbehalten."



Schnittstelle des Kunden



Betriebsdaten	
Medium	Wasser
Max. Druck	10 bar
Max. Drehzahl	100 min <sup>-1</sup>
Max. Temperatur	120 °C
Trockenlauf (ohne Medium)	nein

		PROJECTION:		SCALE: 1:1	MATERIAL: Einbauzeichnung
		DATE		NAME	
DRN.	13.04.2010	CW	DEUBLIN ROTATING UNION DEUBLIN Drehdurchführung		
ENGR.	13.04.2010	FD			
APPD.			NO. 2420-023-137		SHEET A3
Maße ohne Toleranzangabe sind Referenzmaße!					
ISSUE	MODIFICATION	ECO	DATE	SIGN	