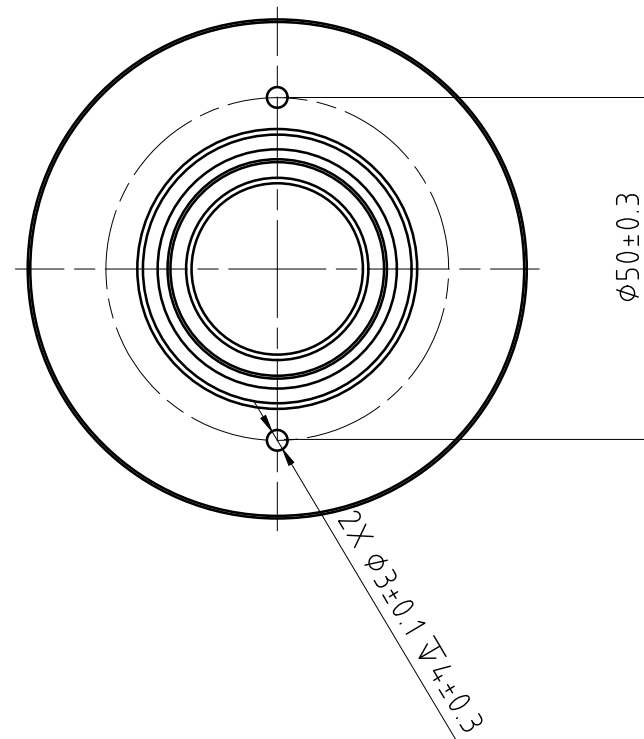
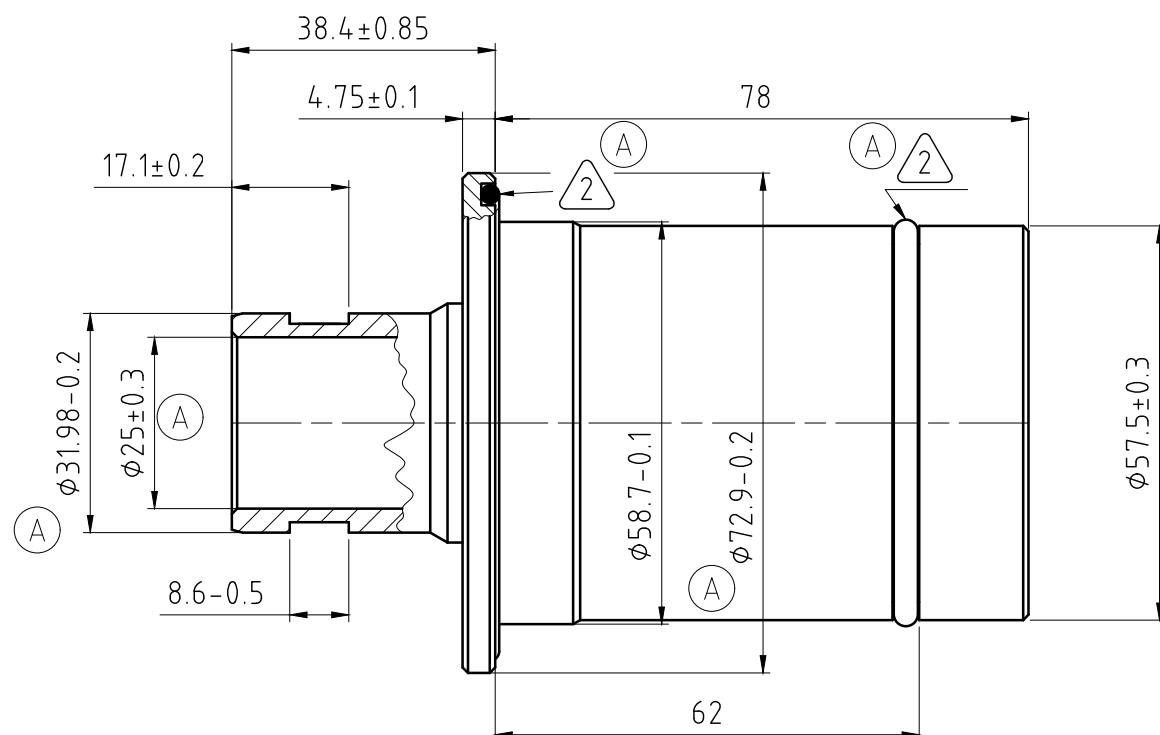


(A)

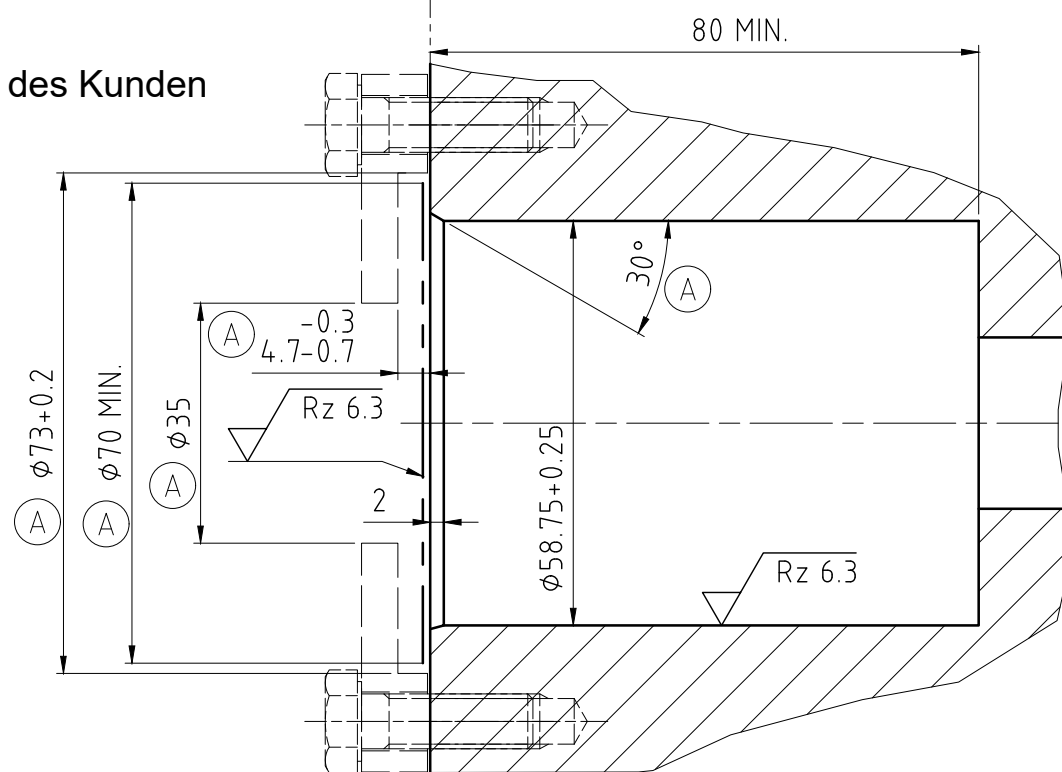
Hinweise:

- 1 - Besuchen Sie uns unter [www.deublin.com](http://www.deublin.com) oder kontaktieren Sie DEUBLIN für die Betriebsanleitung 040-564
- 2 - Gekennzeichnete O-Ringe mit Silikonfett einfetten.

"Weitergaben sowie Vervielfältigungen dieses Dokuments, Verwertung und Mitteilung seines Inhalts verboten, soweit nicht ausdrücklich gestattet. Zuwiderhandlungen verpflichten zu Schadenersatz. Alle Rechte vorbehalten."



Wellenende des Kunden



Betriebsdaten	
Medium	Wasser
Max. Druck	10 bar
Max. Drehzahl	100 min <sup>-1</sup>
Max. Temperatur	120 °C
Max. Durchfluss	102 l/min

		PROJECTION:	SCALE: 1:1	
			MATERIAL: Einbauzeichnung	
		DATE: 09/15/05	TITLE: DEUBLIN ROTATING UNION DEUBLIN Drehdurchführung	
		NAME: RM		
		ENGR. 09/13/05		
		APPD. SF	NO. 2425-001-000	
D		Maße ohne Toleranzangabe sind Referenzmaße!		SHEET A3
ISSUE	MODIFICATION	ECO	DATE	SIGN