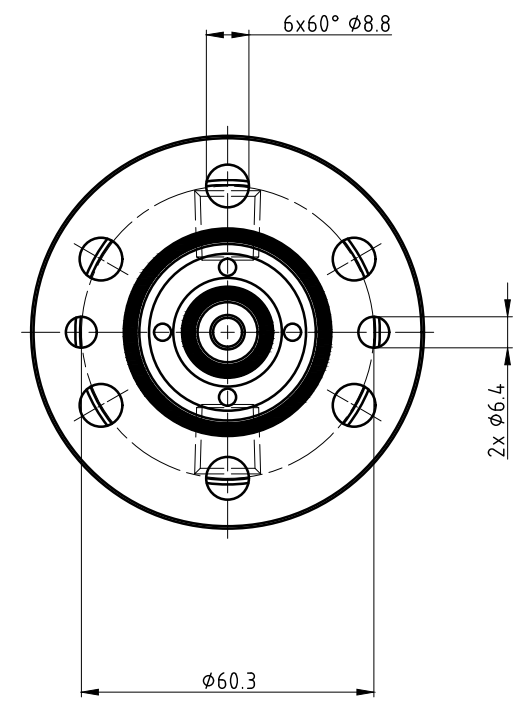
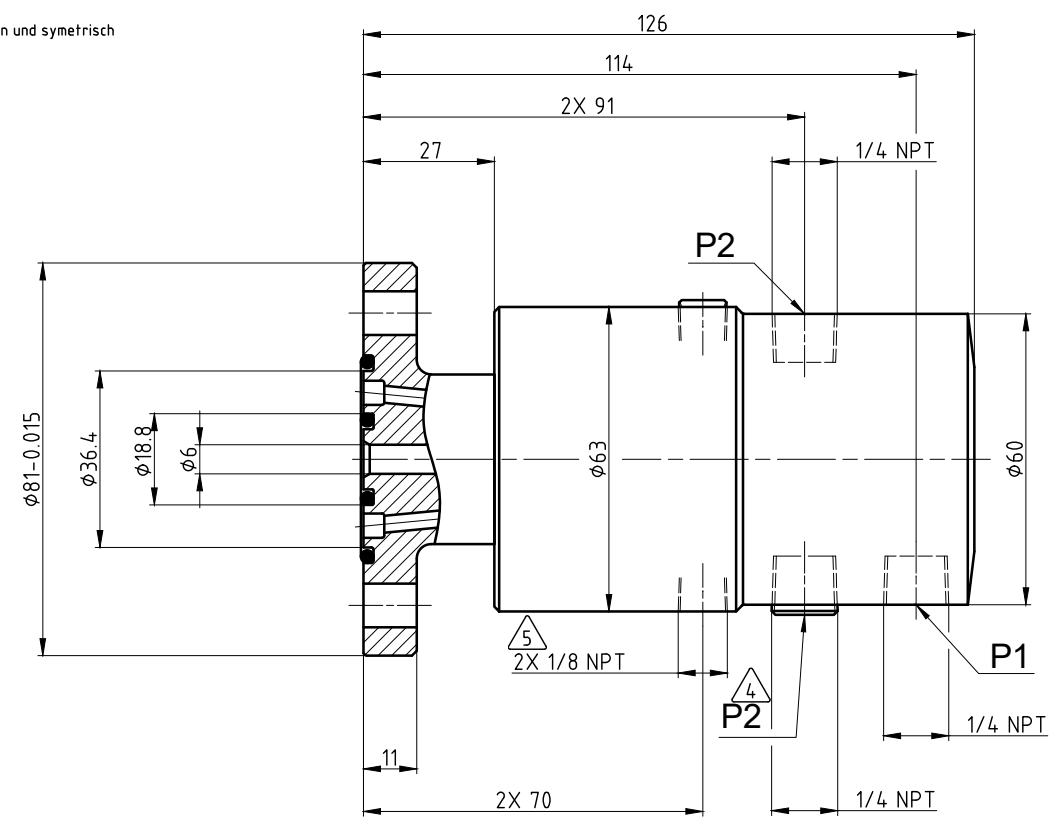
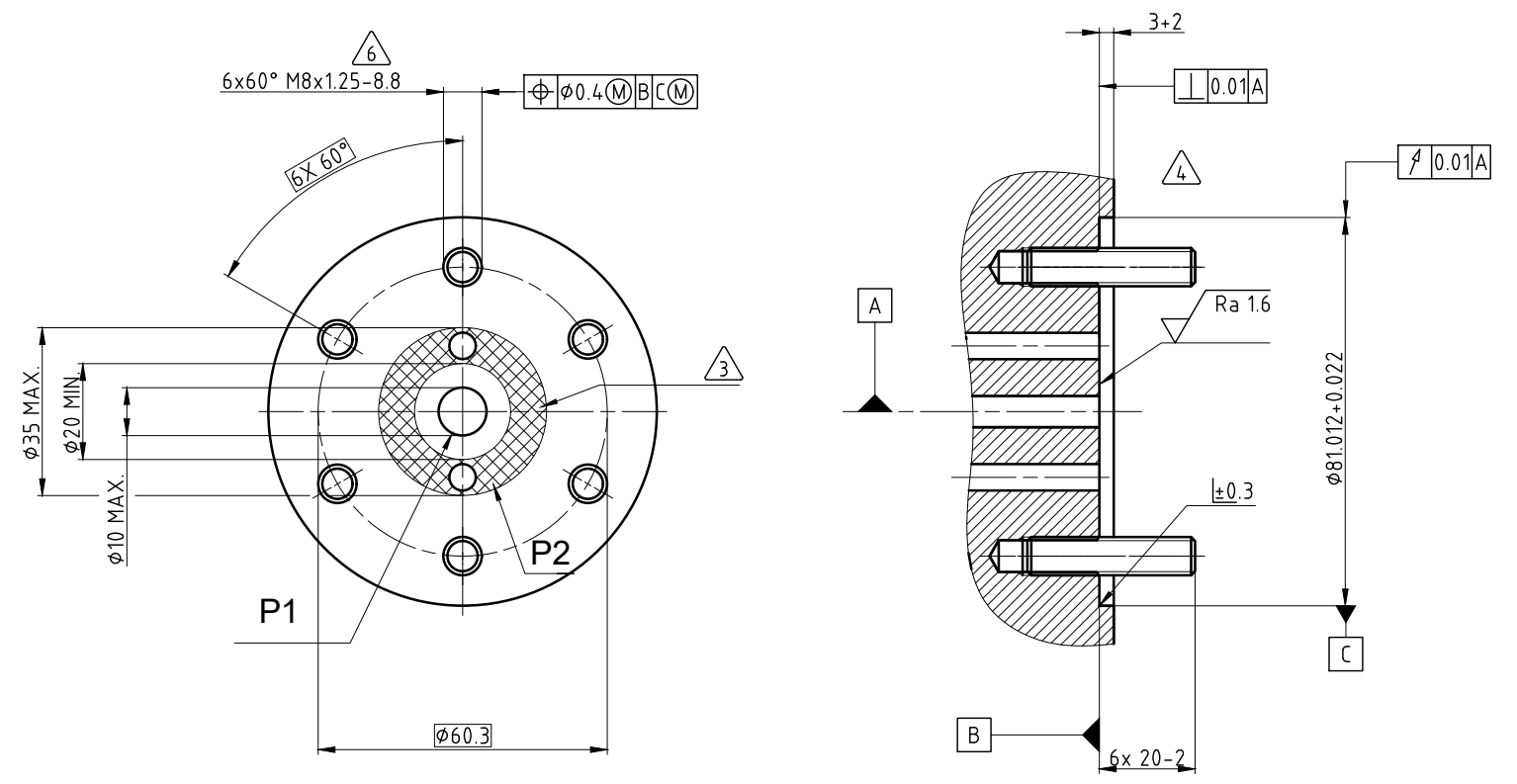


"Weitergaben sowie Vervielfältigungen dieses Dokuments, Verwertung und Mitteilung seines Inhalts verboten, soweit nicht ausdrücklich gestattet. Zuwiderhandlungen verpflichten zu Schadensersatz. Alle Rechte vorbehalten."

- A Hinweise:**
- 1 - Besuchen Sie uns unter www.deublin.com oder kontaktieren Sie DEUBLIN für die Betriebsanleitung 040-565
 - 2 - Siehe Betriebsdatentabelle für P1 & P2 Kanalmedium.
 - 3 - P2 Kanäle müssen innerhalb angegebener Ringfläche liegen und symmetrisch angeordnet sein. 2X $\phi 4$ empfohlen.
 - 4 - Alternativer P2 Anschluss (verschlossen).
 - 5 - Leckage Anschluss.
 - 6 - Bolzen kreuzweise mit 40 ± 5 Nm anziehen.



Schnittstelle des Kunden



Betriebsdaten			
Kanal	2	P1 - Innen	P2 - Außen
Medium		Wasser	Wasser
Druck		Max. 30 bar	30 bar
		Min. -	-
Durchfluss		Max. (B) 12 l/min	12 l/min
		Min. -	-
Temperatur		Max. 71 °C	71 °C
		Min. 5 °C	5 °C
Max. Drehzahl	7000/min		
Trockenlauf	Nein		

DEUBLIN
Engineered for Performance

PROJECTION:

SCALE: 1:1
MATERIAL: Einbauzeichnung

DATE: 28.11.2016
NAME: CW
DRN: 28.11.2016
ENGR: HS
APPD.

TITLE: DEUBLIN ROTATING UNION
DEUBLIN Drehdurchführung

NO. 2620-430-157

WAS NU/sec 045343 01/18 CW
REBRAW 040078 11/16 CW
ISSUE MODIFICATION ECO DATE SIGN

Maße ohne Toleranzangabe sind Referenzmaße!

SHEET A2