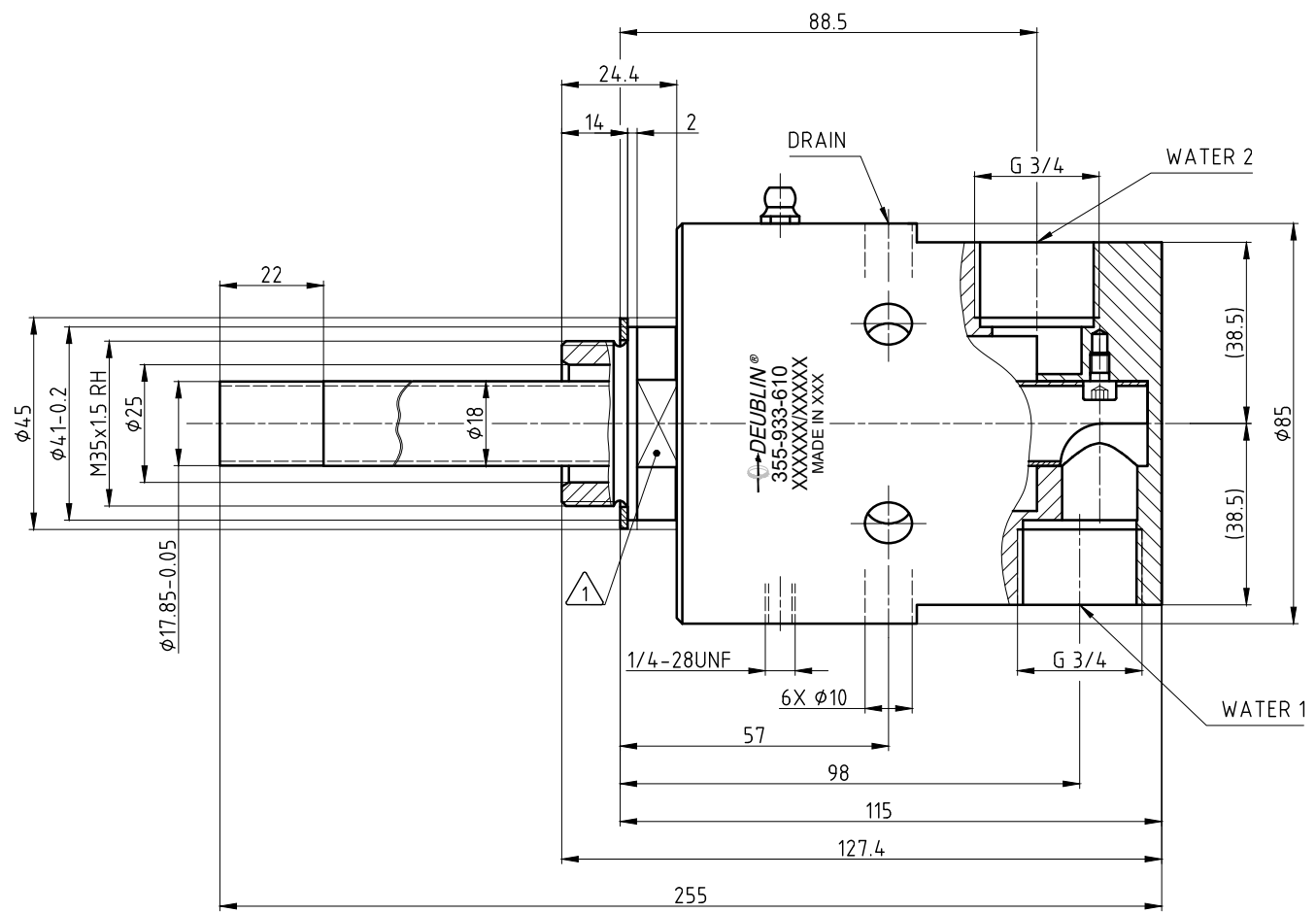
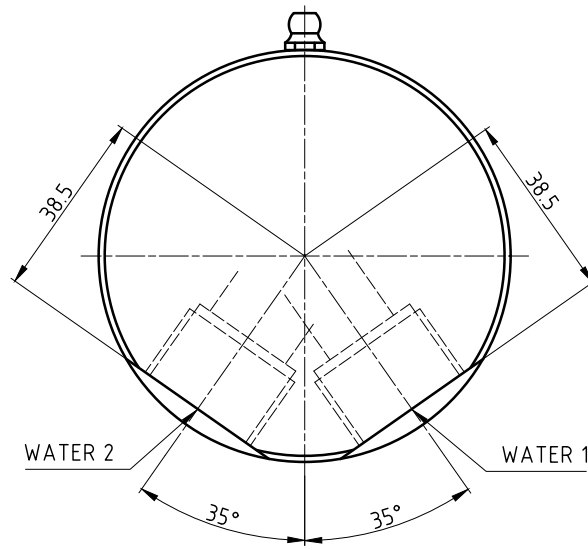
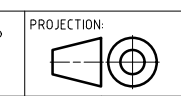


"Weitergaben sowie Vervielfältigungen dieses Dokuments, Verwertung und Mitteilung seines Inhalts verboten, soweit nicht ausdrücklich gestattet. Zuwiderhandlungen verpflichten zu Schadenersatz. Alle Rechte vorbehalten."

Hinweise:
 △1 - SW 36.



Betriebsdaten	
Medium	Wasser
Max. Druck	10 bar
Max. Drehzahl	1000 min ⁻¹
Max. Temperatur	160 °C
Trockenlauf (ohne Medium)	nein



PROJECTION:	SCALE: 1:1
MATERIAL:	Einbauzeichnung
DATE	NAME
DRN. 03.01.2013	CD
ENGR. 03.01.2013	CW
APPD.	
TITLE:	DEUBLIN ROTATING UNION DEUBLIN Drehdurchführung
NO.	355-933-610
SHEET	A2

ISSUE	MODIFICATION	ECO	DATE	SIGN

Maße ohne Toleranzangabe sind Referenzmaße!