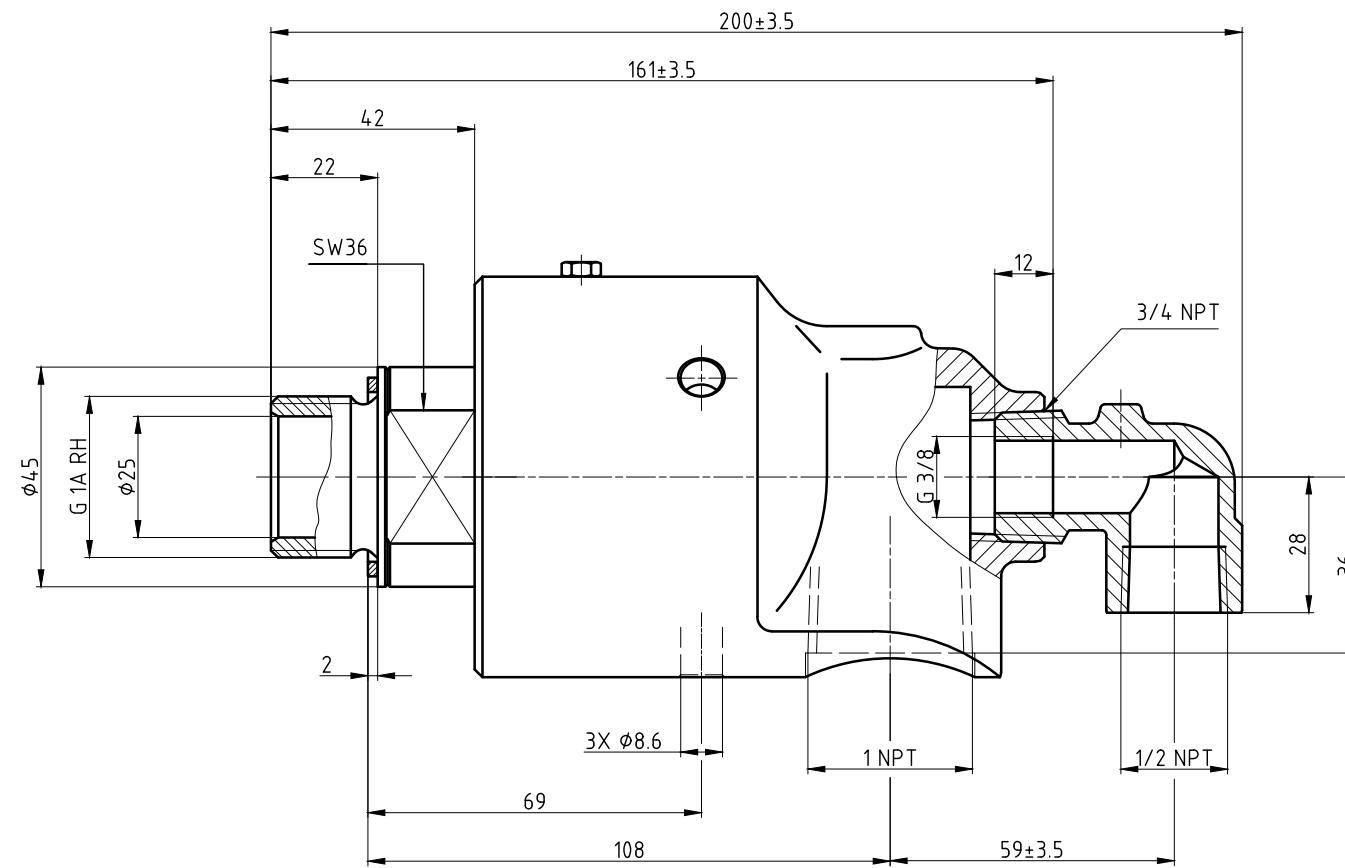
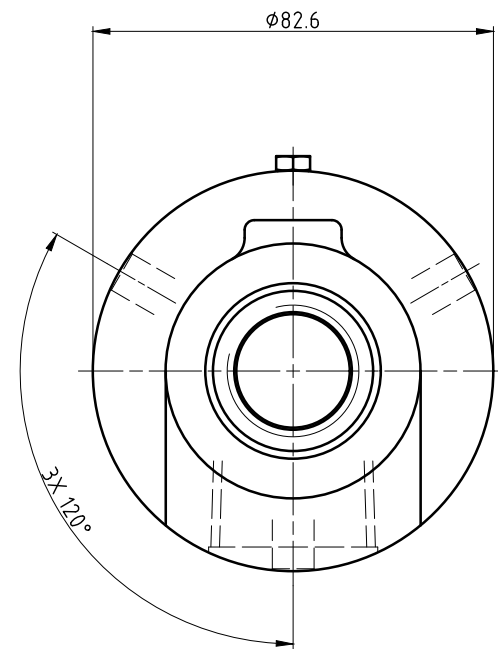


Hinweise:
1 - Betriebsanleitung 040-550 verwenden!

"Weitergaben sowie Vervielfältigungen dieses Dokuments, Verwertung und Mitteilung seines Inhalts verboten, soweit nicht ausdrücklich gestattet. Zuwiderhandlungen verpflichten zu Schadenersatz. Alle Rechte vorbehalten."



| Betriebsdaten | |
|---------------------------|------------------------|
| Medium | Wasser |
| Max. Druck | 10 bar |
| Max. Drehzahl | 3000 min ⁻¹ |
| Max. Temperatur | 90 °C |
| Trockenlauf (ohne Medium) | nein |

| | | | |
|---|--------------|---|------------|
| | | PROJECTION: | SCALE: 1:1 |
| DATE: 20.01.2011 NAME: CW | | MATERIAL: Einbauzeichnung | |
| DATE: 20.01.2011 NAME: FD | | TITLE: DEUBLIN ROTATING UNION DEUBLIN Drehdurchführung | |
| APPD. | | NO. 357-000-222255 | |
| Maße ohne Toleranzangabe sind Referenzmaße! | | SHEET A2 | |
| ISSUE | MODIFICATION | ECO | DATE |
| SIGN | | | |