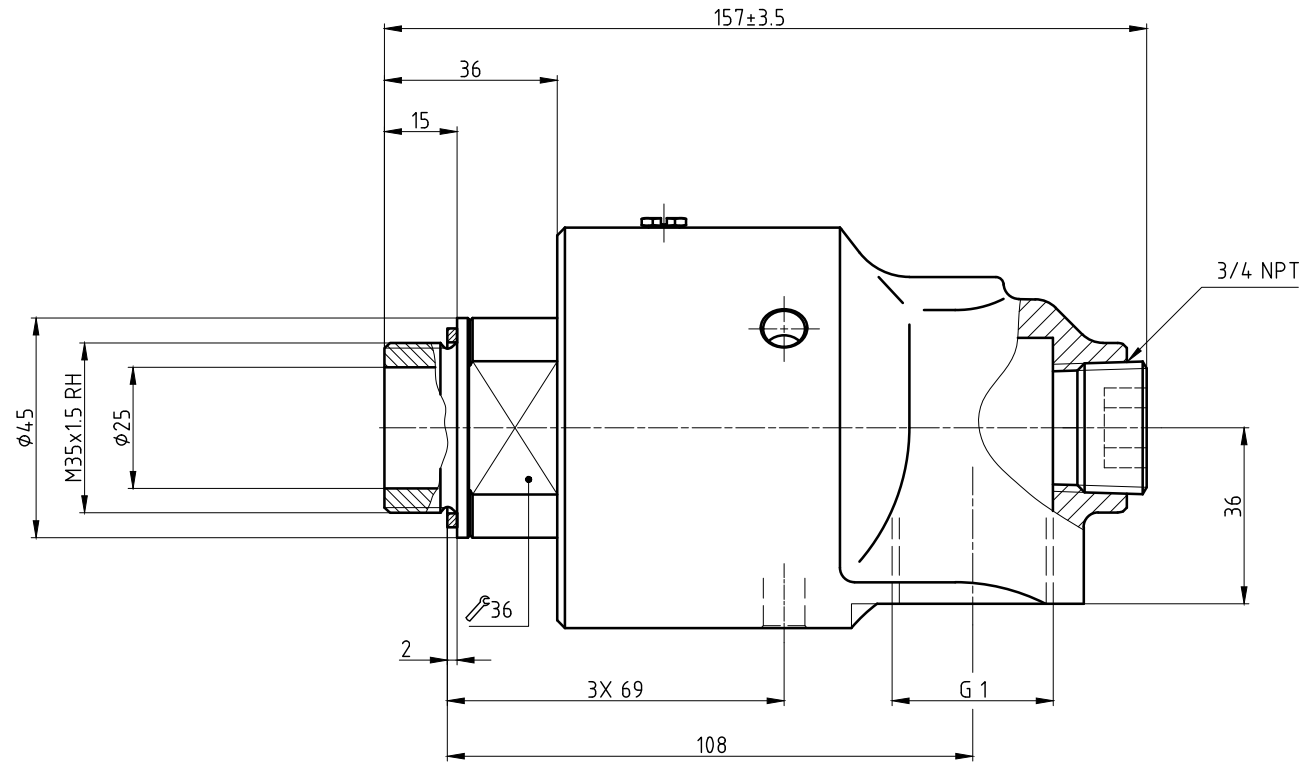
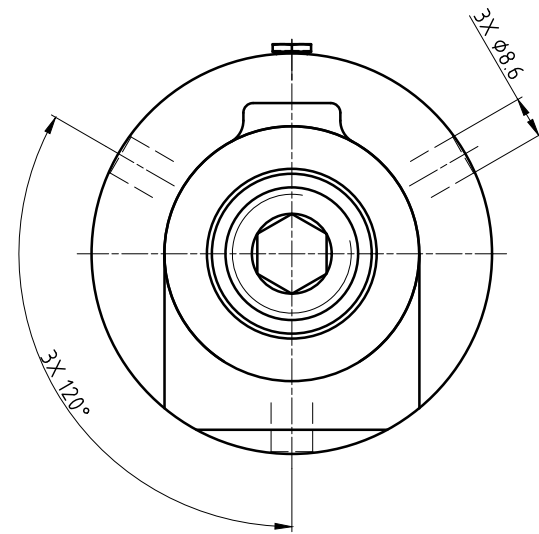


"Weitergaben sowie Vervielfältigungen dieses Dokuments, Verwertung und Mitteilung seines Inhalts verboten, soweit nicht ausdrücklich gestattet. Zuwiderhandlungen verpflichten zu Schadenersatz. Alle Rechte vorbehalten."

Hinweise:

- 1 - Besuchen Sie uns unter www.deublin.com oder kontaktieren Sie DEUBLIN für die Betriebsanleitung 040-550



Betriebsdaten	
Medium	Wasser
Max. Druck	10 bar
Max. Drehzahl	3000 min ⁻¹
Max. Temperatur	90 °C
Trockenlauf (ohne Medium)	nein



PROJECTION: 1:1

MATERIAL: Einbauzeichnung

DATE	NAME
DRN. 20.04.2016	HS
ENGR. 20.04.2016	CW
APPD.	

TITLE: DEUBLIN ROTATING UNION
DEUBLIN Drehdurchführung

ISSUE	MODIFICATION	ECO	DATE	SIGN

Maße ohne Toleranzangabe sind Referenzmaße!

NO. 357-130-235

SHEET A2