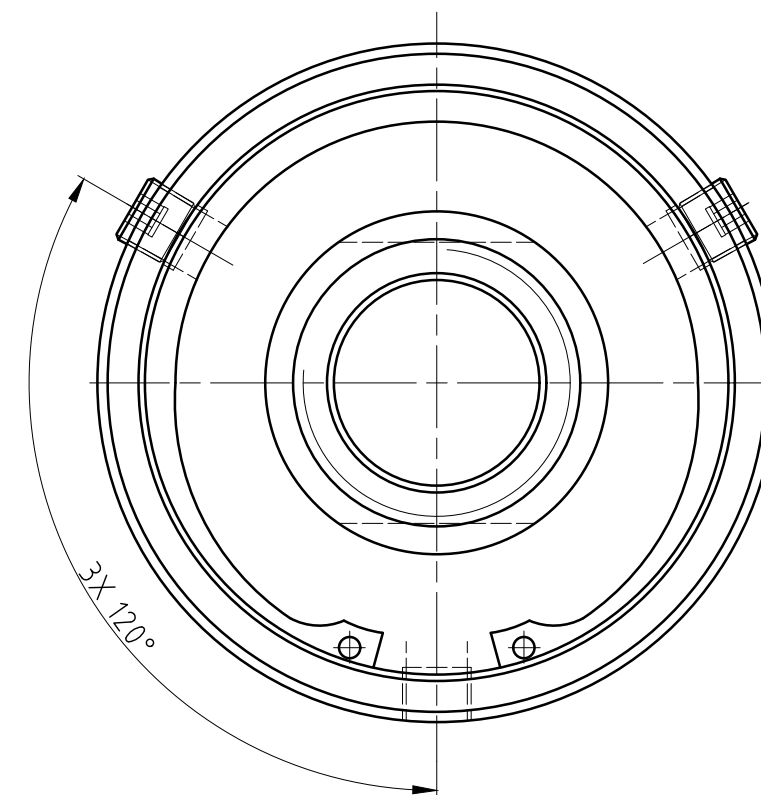
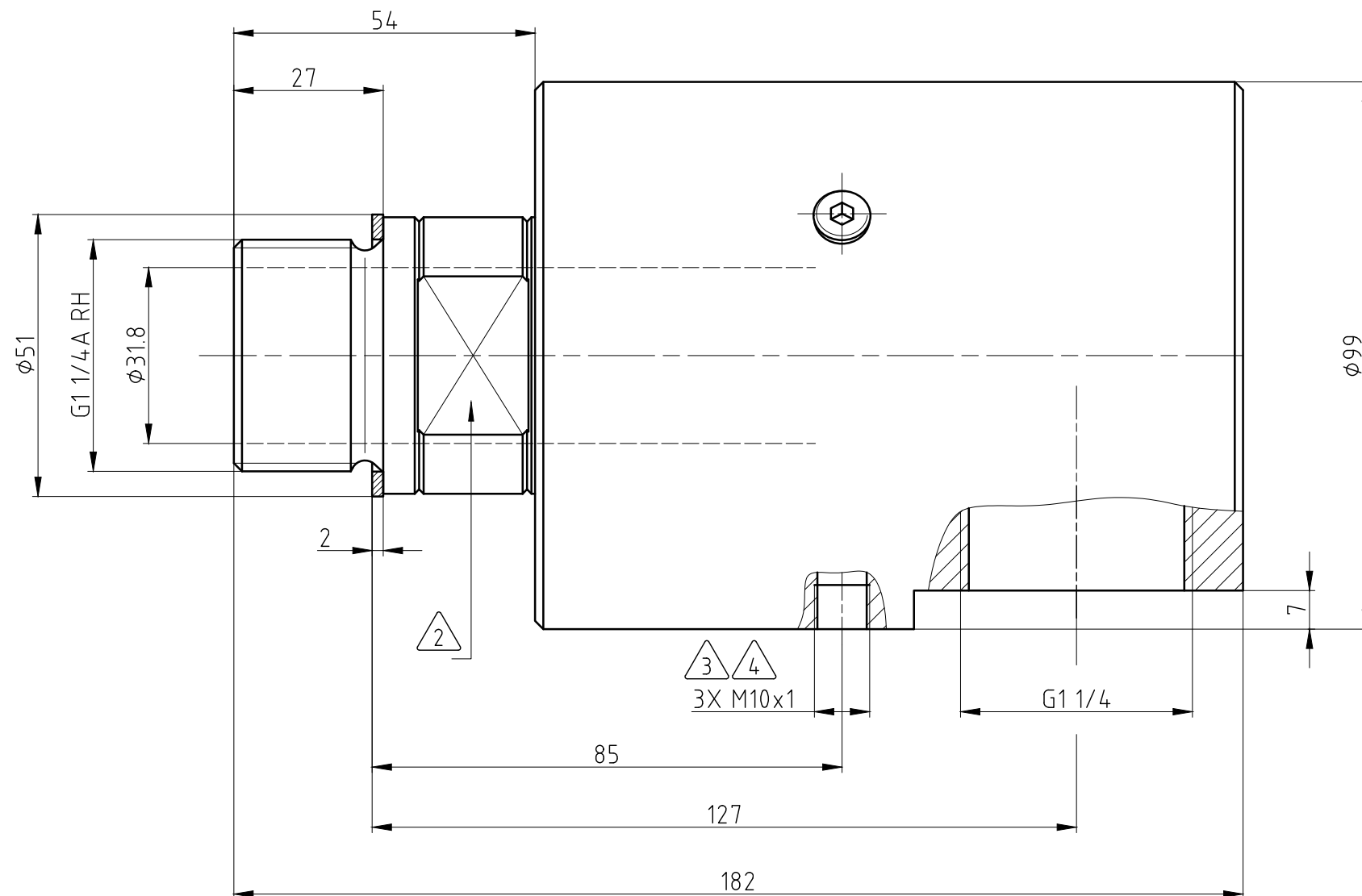


Hinweise:

1 - Besuchen Sie uns unter www.deublin.com oder kontaktieren Sie DEUBLIN für die Betriebsanleitung 040-550

- △2 - Schlüsselweite 41
- △3 - Leckbohrung 5-7 Uhr-Position
- △4 - 2X verschlossen

"Weitergaben sowie Vervielfältigungen dieses Dokuments, Verwertung und Mitteilung seines Inhalts verboten, soweit nicht ausdrücklich gestattet. Zuwiderhandlungen verpflichten zu Schadenersatz. Alle Rechte vorbehalten."



Betriebsdaten	
Medium	Wasser
Max. Druck	50 bar
Max. Drehzahl	2500 min ⁻¹
Max. Temperatur	90 °C
Bei Temperaturen über 71°C muss das Medium flüssig und der Druck ≤ 10 bar sein	
Trockenlauf (ohne Medium)	nein

		PROJECTION:		SCALE: 1:1	MATERIAL: Einbauzeichnung
		DATE: 23.04.2012		NAME: HS	
ISSUE	MODIFICATION	ECO	DATE	SIGN	NO. 524-000-110
Maße ohne Toleranzangabe sind Referenzmaße!					SHEET A3