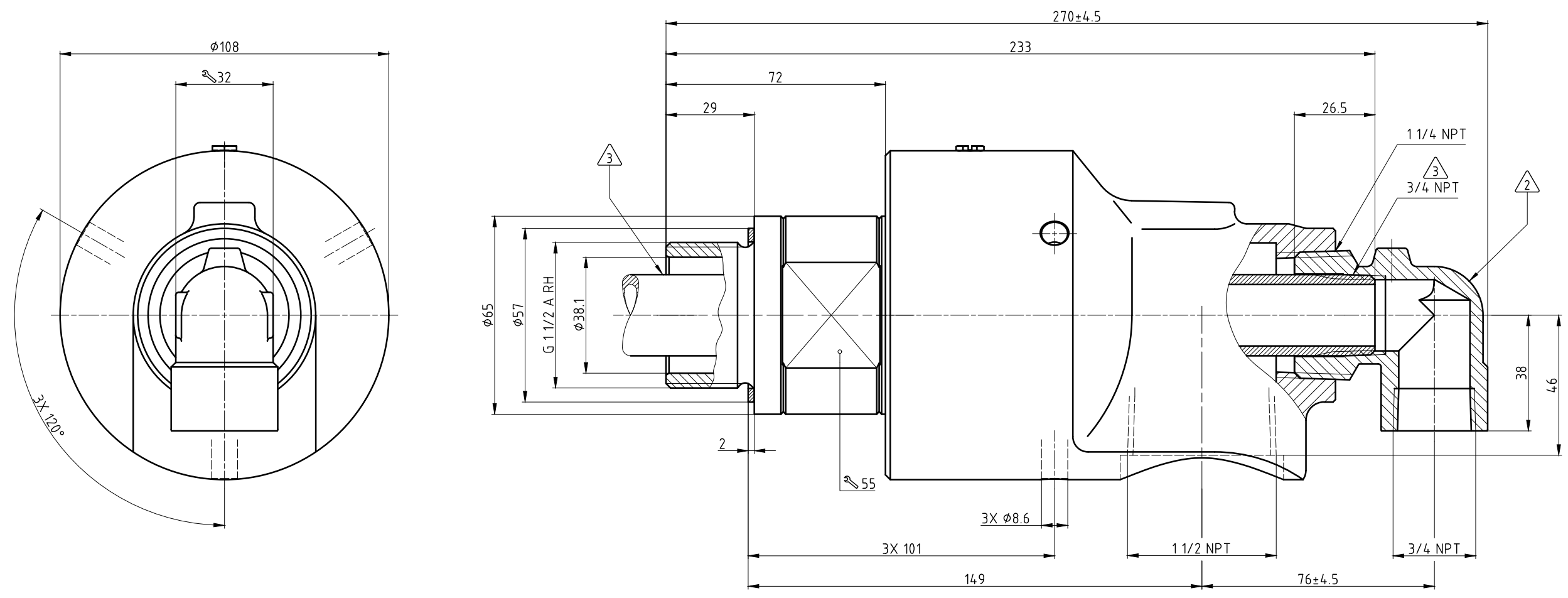


"Weitergaben sowie Vervielfältigungen dieses Dokuments, Verwertung und Mitteilung seines Inhalts verboten, soweit nicht ausdrücklich gestattet. Zuwiderhandlungen verpflichten zu Schadenersatz. Alle Rechte vorbehalten."

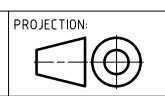
Hinweise:

1 - Besuchen Sie uns unter [www.deublin.com](http://www.deublin.com) oder kontaktieren Sie DEUBLIN für die Betriebsanleitung 040-550.

- 2 - Kniestück lose beigelegt.
- 3 - Rohr vom Kunden gestellt.



Betriebsdaten	
Medium	Wasser
Max. Druck	10 bar
Max. Drehzahl	1000 min <sup>-1</sup>
Max. Temperatur	90 °C
Trockenlauf (ohne Medium)	nein



PROJECTION:	SCALE: 1:1
MATERIAL:	Einbauzeichnung
TITLE:	DEUBLIN ROTATING UNION DEUBLIN Drehdurchführung
NO.:	557-000-198013
SHEET	A2

DATE	NAME
DRN. 21.07.2016	CW
ENGR. 21.07.2016	FD
APPD.	

Maße ohne Toleranzangabe sind Referenzmaße!

ISSUE	MODIFICATION	ECO	DATE	SIGN