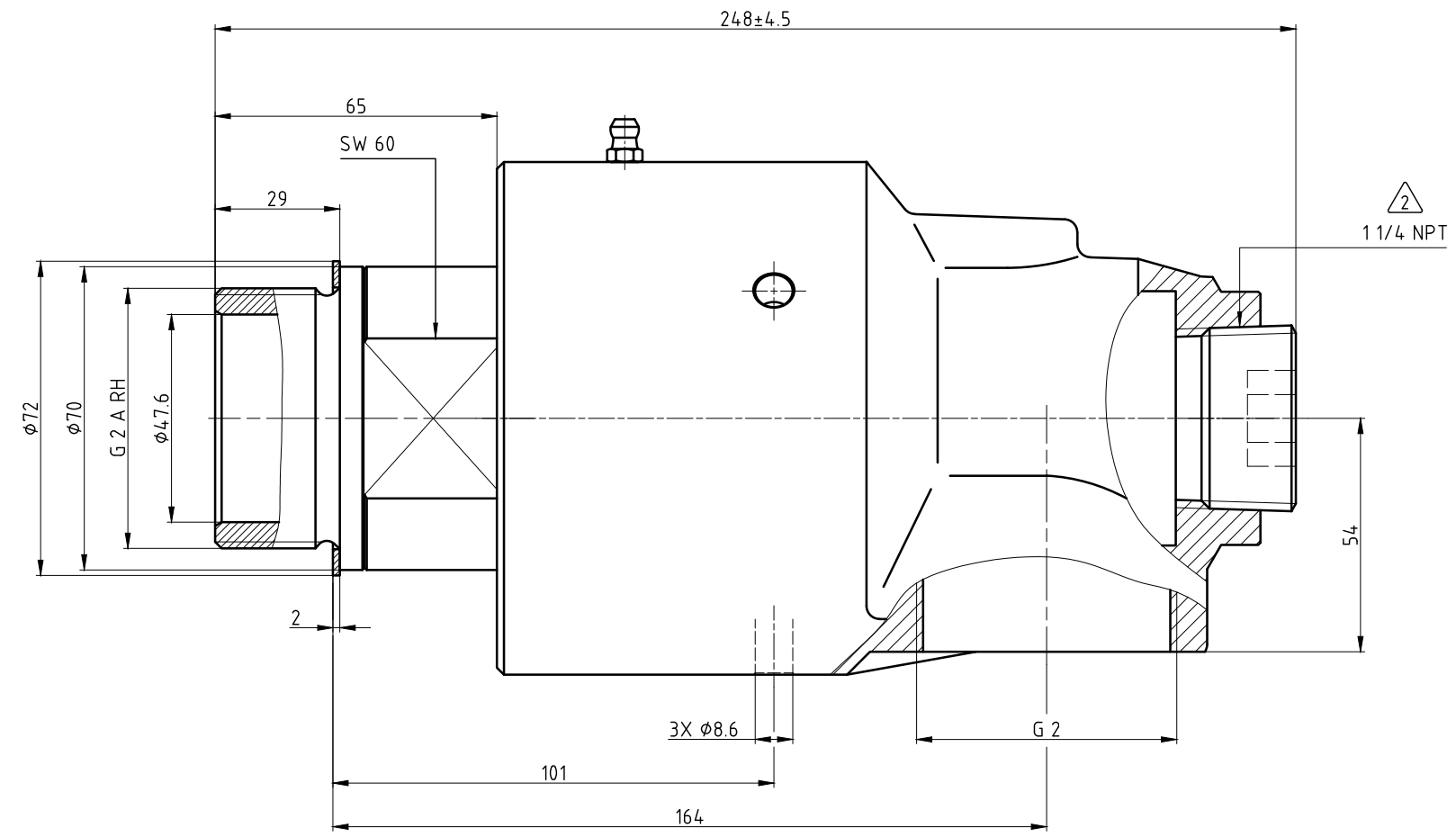
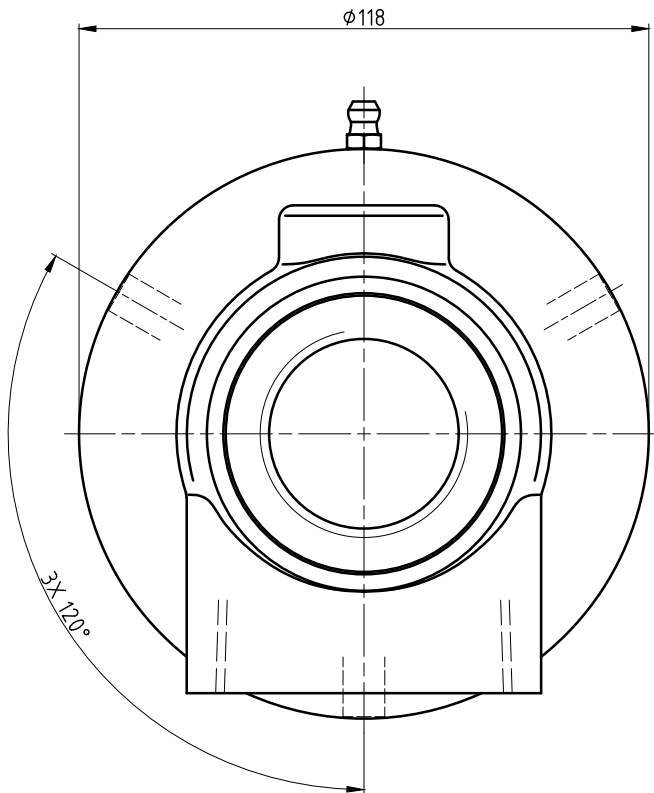


"Weitergaben sowie Vervielfältigungen dieses Dokuments, Verwertung und Mitteilung seines Inhalts verboten, soweit nicht ausdrücklich gestattet. Zuwiderhandlungen verpflichten zu Schadensersatz. Alle Rechte vorbehalten."

Hinweise:

- 1 - Besuchen Sie uns unter www.deublin.com oder kontaktieren Sie DEUBLIN für die Betriebsanleitung 040-550
- 2 - Stopfen werkseitig handfest eingeschraubt. Vor Inbetriebnahme anziehen.



Betriebsdaten			
Medium	Wasser	Sattdampf (kurzzeitig)	Thermoöl
Max. Druck	14 bar	1 bar	6.6 bar
Max. Drehzahl	750 min ⁻¹		
Max. Temperatur	120 °C		
Trockenlauf (ohne Medium)	nein		

DEUBLIN
Engineered for Performance

PROJECTION:

SCALE: 1:1

MATERIAL: Einbauzeichnung

TITLE: DEUBLIN ROTATING UNION
DEUBLIN Drehdurchführung

NO. 655-527-124

SHEET A2

DATE	NAME
DRN. 30.04.2012	AF
ENGR. 30.04.2012	FD
APPD.	

ISSUE	MODIFICATION	ECO	DATE	SIGN
A	REBRAM/UPDATE TO MS	018015	04/12	AF

Maße ohne Toleranzangabe sind Referenzmaße!