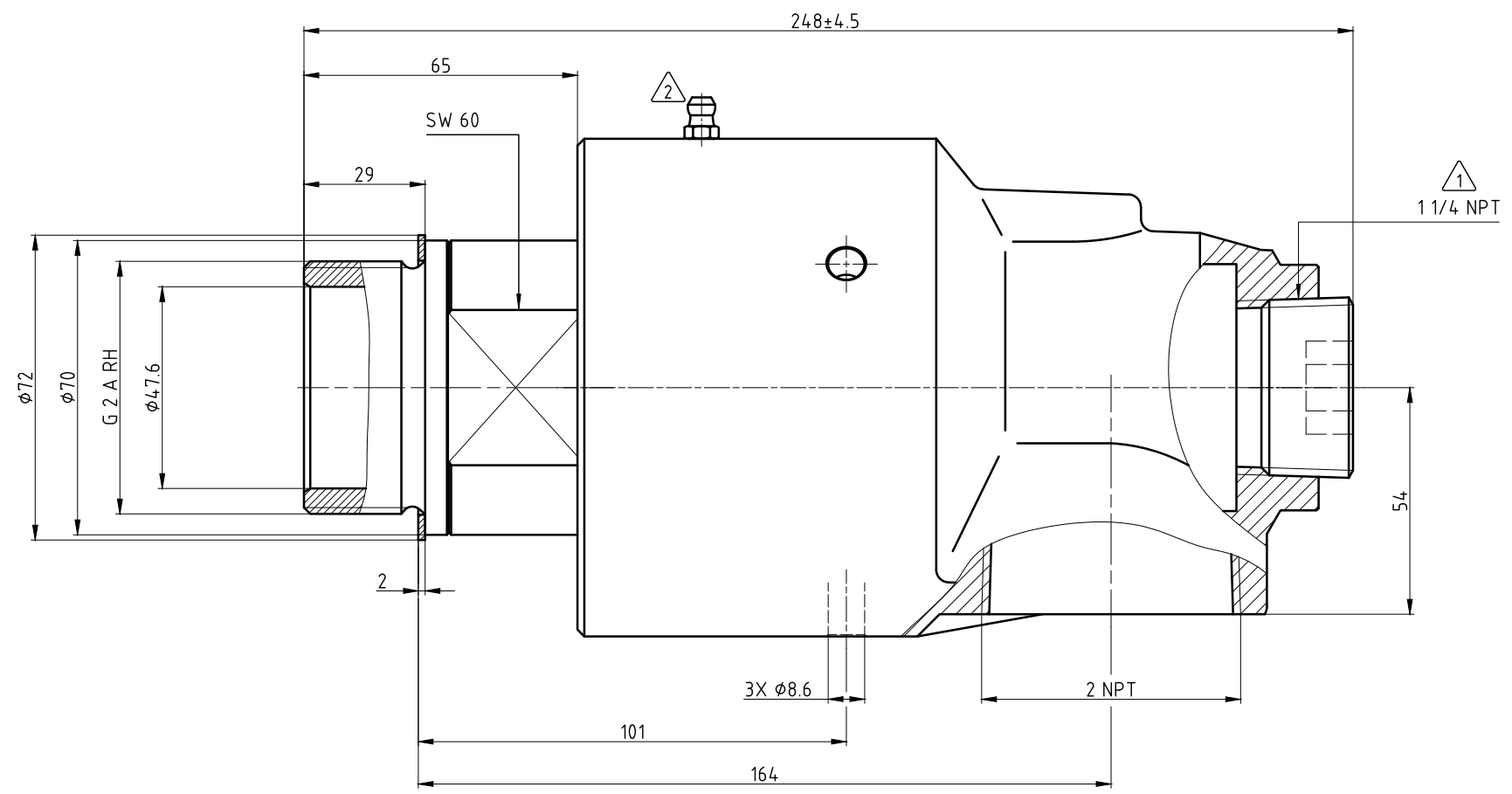
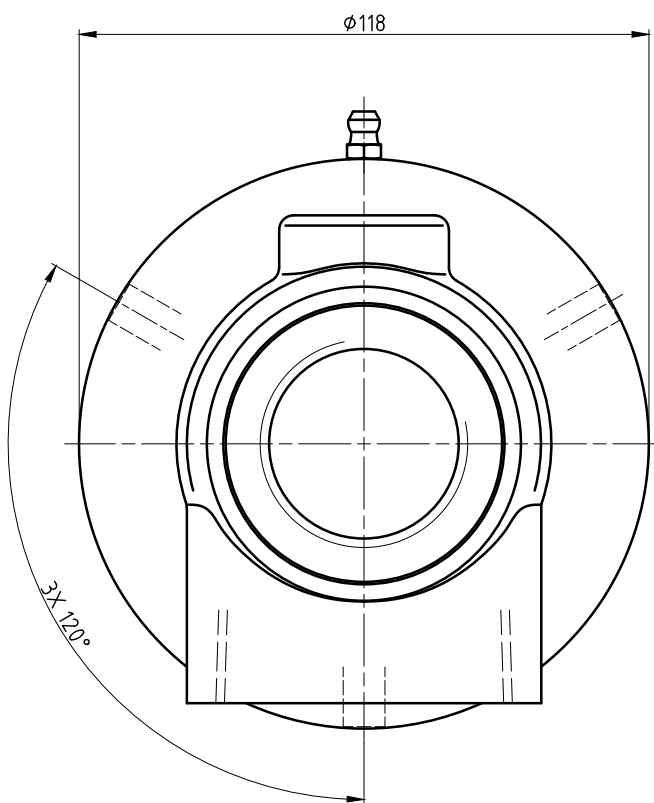


"Weitergaben sowie Vervielfältigungen dieses Dokuments, Verwertung und Mitteilung seines Inhalts verboten, soweit nicht ausdrücklich gestattet. Zuwiderhandlungen verpflichten zu Schadensersatz. Alle Rechte vorbehalten."

Hinweise:

- ① - Stopfen werkseitig handfest eingeschraubt. Vor Inbetriebnahme anziehen.
- ② - Nachschmieren der Kugellager nach beiliegender Anweisung.



Betriebsdaten	
Medium	Wasser
Max. Druck	10 bar
Max. Drehzahl	750 min ⁻¹
Max. Temperatur	160 °C
Trockenlauf (ohne Medium)	nein

		PROJECTION:		SCALE: 1:1
		DATE		NAME
DRN.	30.01.2013	CW	TITLE: DEUBLIN ROTATING UNION DEUBLIN Drehdurchführung	NO. 655-827-124
ENGR.	30.01.2013	HS		
APPD.				
Maßstäbe ohne Toleranzangabe sind Referenzmaßstäbe				SHEET A2
ISSUE	MODIFICATION	ECO	DATE	SIGN