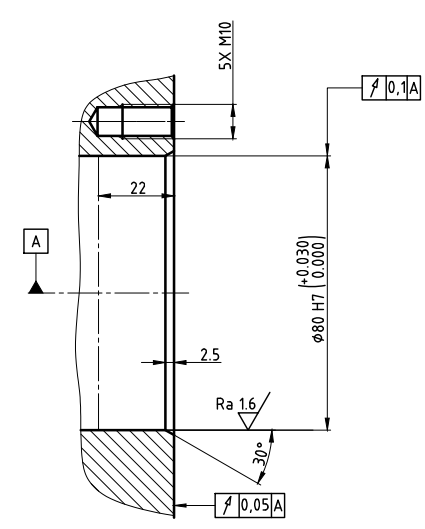
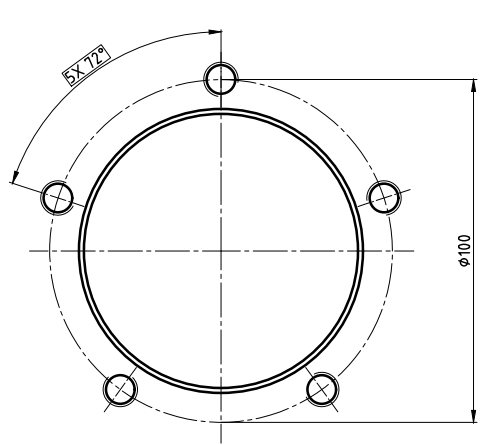
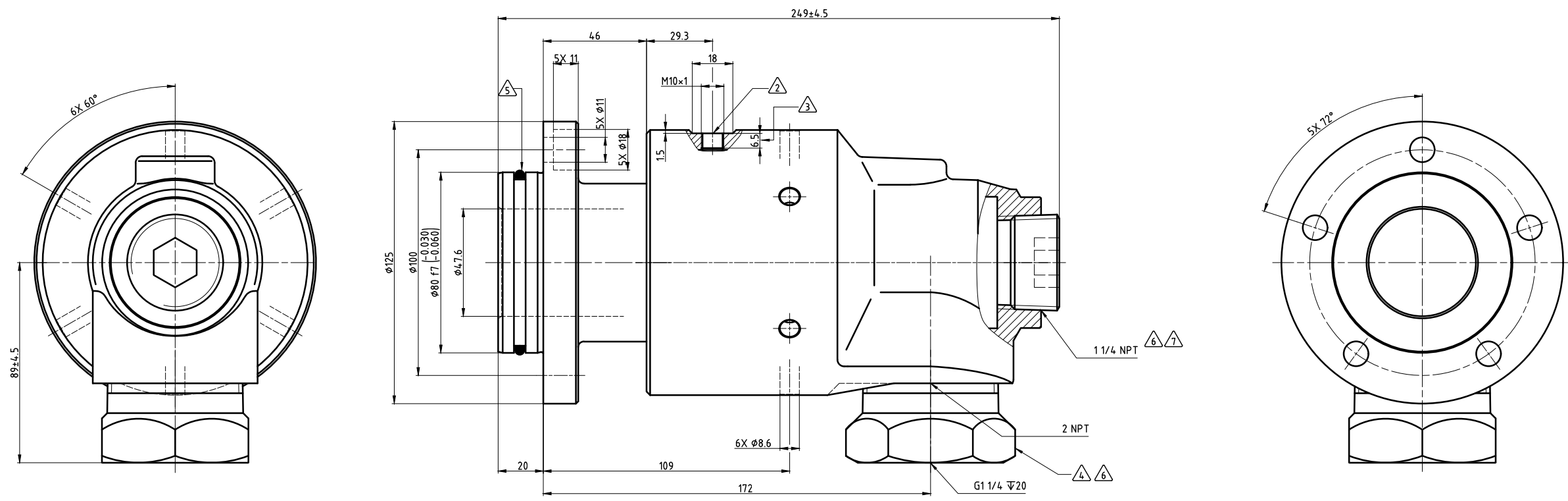


Hinweise:

- 1 - Besuchen Sie uns unter [www.deublin.com](http://www.deublin.com) oder kontaktieren Sie DEUBLIN für die Betriebsanleitung 040-550-1
- 2 - Lager mit KLÜBER PETAMO GHY 441 be fettet.
- 3 - Max. Einschraubtiefe.
- 4 - Adapter SW65 liegt lose bei.
- 5 - O-RING 73X4 Viton 75° Shore.
- 6 - Lose beiliegender Adapter gemäß 033-9009 Dichtanweisung eindichten.
- 7 - Stopfen werkseitig handfest eingeschraubt. Vor Inbetriebnahme anziehen.

\*Wellergaben sowie Verrief-Fälligkeiten dieses Dokuments, Verwertung und Mäßigung seines Inhalts verboten, soweit nicht ausdrücklich gestattet. Zuwiderhandlungen verpflichten zu Schadenersatz. Alle Rechte vorbehalten.

Ø80	f7	+0.020	-0.020
Ø80	H7	+0.020	0.000
Ø31.8	h13	0.000	-0.010
Maß	Passung		



Wellenende des Kunden

Betriebsdaten	
Medium	Thermoöl
Max. Druck	10 bar
Max. Drehzahl	750 min <sup>-1</sup>
Max. Temperatur	160 °C
Trockenlauf (ohne Medium)	nein

	PROJECTION:	SCALE: 1:1
	DATE: 28.02.2013	NAME: CW
ENGR: 28.02.2013	FD	TITLE: DEUBLIN ROTATING UNION
APPD:		DEUBLIN Drehdurchführung
<small>Hilfe ohne Toleranzangabe sind Referenzmaße</small>		NO. 655-921-421
ISSUE/MODIFICATION	ECD	DATE
		SIGN
		SHEET A1